



circuit breaker 3VA1 IEC frame 100 breaking capacity class B
Icu=16kA @ 415V 3-pole, line protection TM210, FTFM, In=20A
overload protection Ir=20A fixed short-circuit protection li=16 x In
clamp connection undervoltage release (UVR) 120-127V AC
50/60Hz 2 auxiliary switches HQ

Versiyon

ürün marka adı	SETRON
ürün tanımı	Kompakt devre kesici
ürün modeli	Tesis koruması
aşırı akım tetikleyici modeli	TM210
aşırı akım devindiricisinin koruma fonksiyonu	LI
kutup sayısı	3
yardımcı tetikleyici modeli	Düşük gerilim aktivatörü (UVR)
yardımcı anahtar modeli	2 yardımcı şalter HQ

Genel teknik veriler

Nominal izolasyon voltajı Ui	800 V
AC'de maks. nominal işletme voltajı Ue	690 V
işletim gerilimi / DC'de / anma değeri	500 V
mekanik kullanım süresi (işletim çevrimleri) / tipik	15 000
elektrikli işletim süresi (işletim çevrimleri) / AC-1'de / 380/415 V'ta / 50/60 Hz'de	8 000
ürün özelliği / nötr iletken için / sonradan eklenebilir / kısa devre ve aşırı yük koruması	Hayır
toprak hattı denetimi modeli	Yok

ürün fonksiyonu	
• iletişim fonksiyonu	Hayır
• faz kesintisi teşhisi	Hayır
• diğer ölçüm fonksiyonları	Hayır
net ağırlık	1,05 kg

Elektrik

daimi akım / anma değeri / maksimum	100 A
Sürekli nominal akım I _n	20 A
işletim akımı	
• 40 °C'de	20 A
• 45 °C'de	20 A
• 50 °C'de	20 A
• 55 °C'de	19,2 A
• 60 °C'de	18,8 A
• 65 °C'de	18,4 A
• 70 °C'de	18 A

Anahtarlama kapasitesi IEC 60947

güç anahtarını devreye alım kapasitesi	G
sınır kısa devre akımı kesme kapasitesi (I _{cu})	
• 240 V'ta	25 kA
• 415 V'ta	16 kA
• 440 V'ta	8 kA
• 690 V'ta	5 kA
işletim kısa devre akımı kesme kapasitesi (I _{cs})	
• 240 V'ta	25 kA
• 415 V'ta	16 kA
• 440 V'ta	8 kA
• 690 V'ta	5 kA
kısa devre akımı açma kapasitesi (I _{cm})	
• 240 V'ta	52,5 kA
• 415 V'ta	32 kA
• 440 V'ta	13,6 kA
• 690 V'ta	7,5 kA

Ayarlanabilir parametreler

akım ayarlanabilir aktivasyon değeri / akıma bağlı aşırı yük tetikleyici / başlangıç değeri	20 A
akım ayarlanabilir aktivasyon değeri / akıma bağlı aşırı yük tetikleyici / bitiş değeri	20 A
Ayar aralığı / aşırı yük fonksiyonu L / gecikme süresi t _R / I**2t karakteristik eğri / hafıza ilaveten devreye sokulabilir	Hayır

akım ayarlanabilir aktivasyon değeri / ani kısa devre tetikleyicisi / başlangıç değeri	320 A
akım ayarlanabilir aktivasyon değeri / ani kısa devre tetikleyicisi / bitiş değeri	320 A

Mekanik Tasarım

Yükseklik	130 mm
Genişlik	76,2 mm
derinlik	70 mm

Bağlantılar

elektrik bağlantısı düzeni / ana devre için	önden bağlantılı
elektrik bağlantısı modeli / ana devre için	çerçeve kısaçlar
bağlanabilir iletken kesit türü / yuvarlak iletken terminali / çok telli	1 x (1,5–70 mm ²)

Yardımcı devre

ürün bileşeni	
• alçak gerilim tetikleyicisi	Evet
• gerilim tetikleyicisi	Hayır
• ön kontaklı alçak gerilim tetikleyicisi	Hayır
• alarm anahtarı	Hayır
değiştirici sayısı / yardımcı kontaklar için	2

Aksesuarlar

ürün ilavesi / opsiyonel / motor tahriki	Hayır
üretici ürün numarası	
• entegre yardımcı tetikleyici/alarm anahtarı	3VA9988-0AA12
• entegre yardımcı tetikleyici	3VA9608-0BB24

Çevresel koşullar

IP koruma türü / ön tarafta	IP40
ortam sıcaklığı	
• işletim sırasında / minimum	-25 °C
• işletim sırasında / maksimum	70 °C
• depolama sırasında / minimum	-40 °C
• depolama sırasında / maksimum	80 °C

Sertifikalar

referans işareti / IEC 81346-2:2009 uyarınca	Q
--	---

General Product Approval	EMC	Declaration of Conformity
--------------------------	-----	---------------------------



CCC



VDE

[Miscellaneous](#)



RCM



EG-Konf.

Test Certificates	Shipping Approval
-------------------	-------------------

[Type Test Certificates/Test Report](#)

[Miscellaneous](#)

[Special Test Certificate](#)



ABS



BUREAU
VERITAS



LRS

Shipping Approval	other
-------------------	-------



RMRS

[CCS / China Classification Society](#)

[Manufacturer Declaration](#)

[Miscellaneous](#)

Diğer bilgiler

Information- and Downloadcenter (Catalogs, Brochures,...)

<http://www.siemens.com/lowvoltage/catalogs>

Industry Mall (Online ordering system)

<https://mall.industry.siemens.com/mall/tr/tr/Catalog/product?mlfb=3VA1020-2ED36-0CC0>

Service&Support (Manuals, Certificates, Characteristics, FAQs,...)

<https://support.industry.siemens.com/cs/ww/tr/ps/3VA1020-2ED36-0CC0>

Image database (product images, 2D dimension drawings, 3D models, device circuit diagrams, ...)

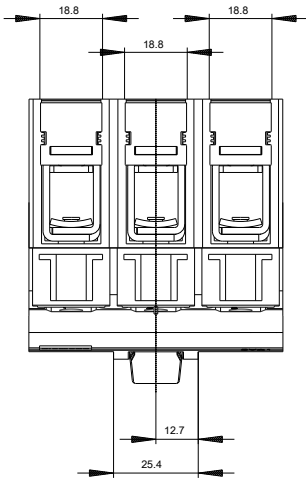
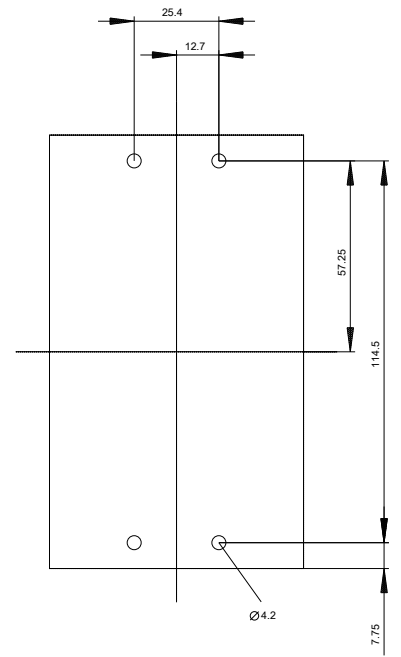
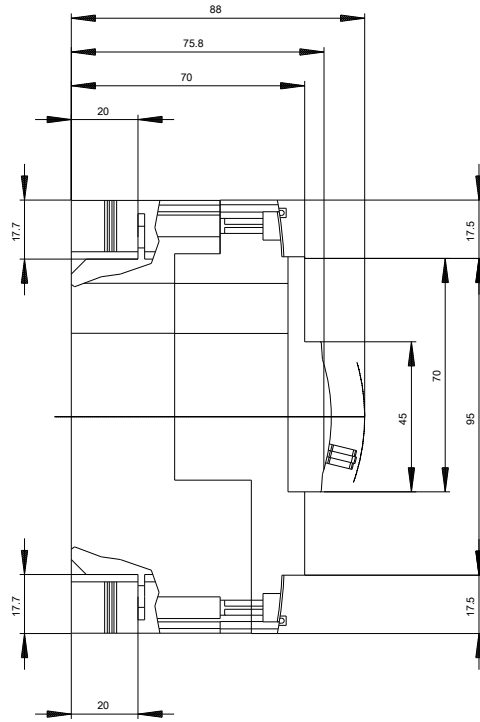
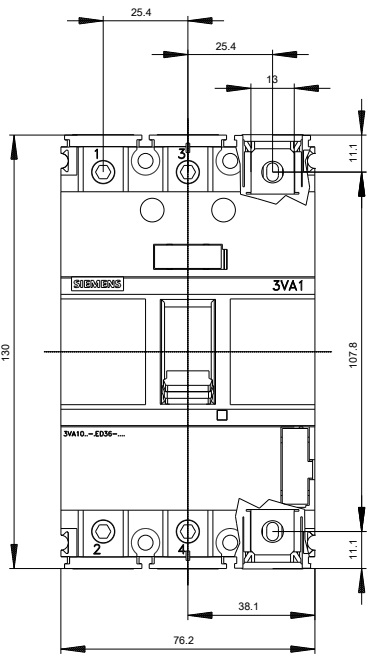
http://www.automation.siemens.com/bilddb/cax_en.aspx?mlfb=3VA1020-2ED36-0CC0

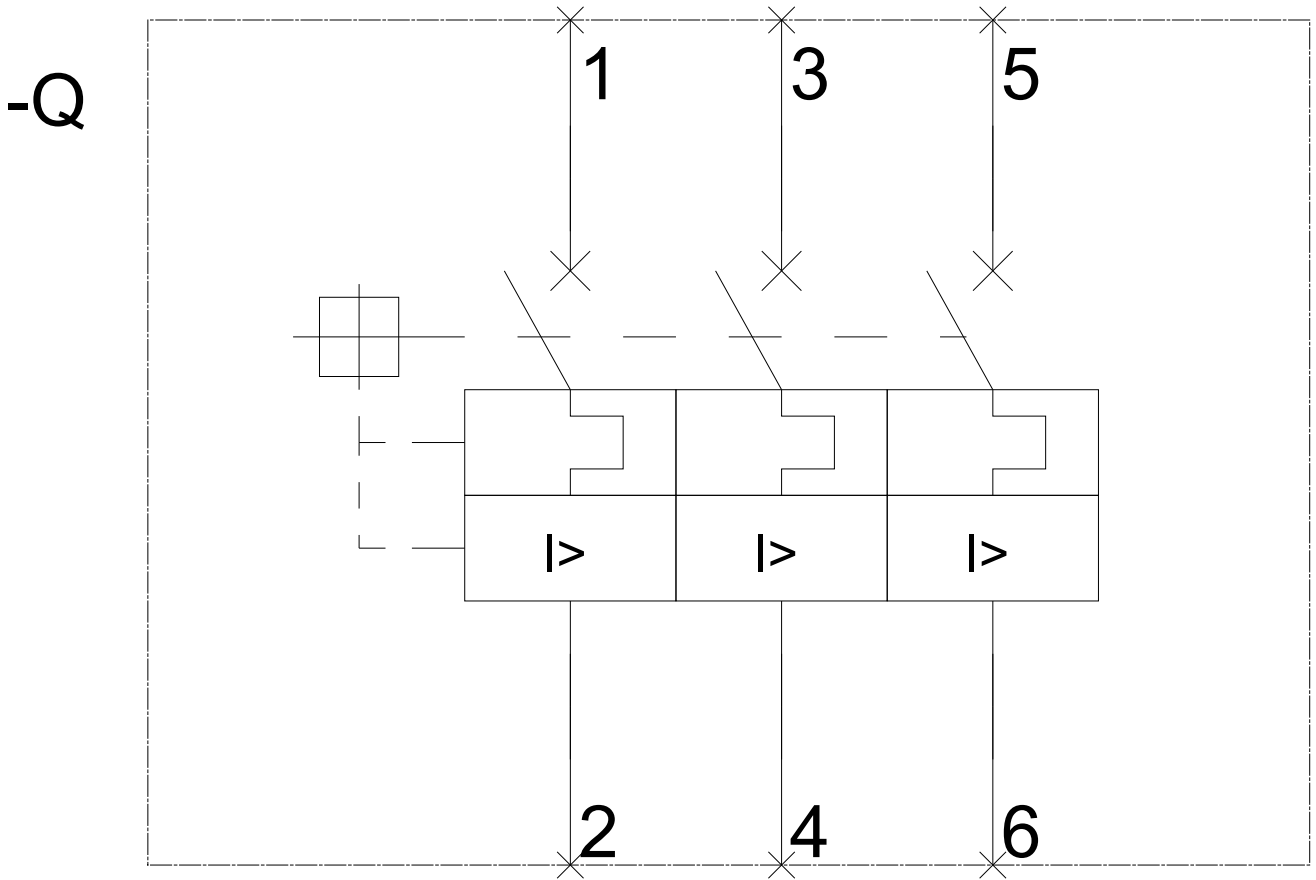
CAX-Online-Generator

<http://www.siemens.com/cax>

Tender specifications

<http://www.siemens.com/specifications>





Son deęişiklik:

18.09.2019