

Power contactor, AC-3 150 A, 75 kW / 400 V AC (50-60 Hz) / DC operation 220-240 V UC without auxiliary contacts 3-pole, Size S6
Busbar connections Drive: conventional



ürün marka adı	SIRIUS
ürün tanımı	Güç kontaktörü
ürün tipi tanımı	3RT1
Genel teknik veriler	
koruyucu ebadı	S6
ürün ilavesi	
• iletişim fonksiyon modülü	Hayır
• yardımcı anahtar	Evet
şok gerilim mukavemeti	
• ana akım devresinin anma değeri	8 kV
• yardımcı akım devresinin anma değeri	6 kV
güvenli ayırma için izin verilen maksimum gerilim	
• bobin ve ana kontaklar arasında EN 60947-1 uyarınca	690 V
IP koruma türü	
• ön tarafta	IP00; Ön tarafta kapaklı IP20 / çerçeve terminali
• bağlantı terminali	IP00
şok mukavemeti dikdörtgen darbeye	
• AC'de	8,5g / 5 msan, 4,2g / 10 msan

• DC'de	8,5g / 5 msan, 4,2g / 10 msan
şok mukavemeti sinüs darbesinde	
• AC'de	13,4g / 5 msan, 6,5g / 10 msan
• DC'de	13,4g / 5 msan, 6,5g / 10 msan
mekanik kullanım süresi (işletim çevrimleri)	
• kontaktör tipik	10 000 000
• elektronik uyumlu yardımcı anahtar bloklu kontaktör tipik	5 000 000
• yardımcı anahtar bloklu kontaktör tipik	10 000 000
referans işareti DIN 40719 uyarınca genişletilmiş IEC 204-2 uyarınca IEC 750 uyarınca	K
referans işareti IEC 81346-2:2009 uyarınca	Q

Ortam koşulları

kurulum yüksekliği NN üzerinde yükseklikte	
• maksimum	2 000 m
ortam sıcaklığı	
• işletim sırasında	-25 ... +60 °C
• depolama sırasında	-55 ... +80 °C

Ana akım devresi

kutup sayısı ana devre için	3
kapayıcı sayısı ana kontaklar için	3
işletim gerilimi	
• AC-3'te anma değeri maksimum	1 000 V
işletim akımı	
• AC-1'de 400 V'ta — 40 °C ortam sıcaklığında anma değeri	185 A
• AC-1'de — 690 V'ta kadar 40 °C ortam sıcaklığında anma değeri	185 A
— 690 V'ta kadar 60 °C ortam sıcaklığında anma değeri	160 A
— 1000 V'ta kadar 40 °C ortam sıcaklığında anma değeri	90 A
— 1000 V'ta kadar 60 °C ortam sıcaklığında anma değeri	90 A
• AC-2'de 400 V'ta anma değeri	150 A
• AC-3'te — 400 V'ta anma değeri	150 A
— 500 V'ta anma değeri	150 A
— 690 V'ta anma değeri	150 A
— 1000 V'ta anma değeri	65 A
• AC-4'te 400 V'ta anma değeri	132 A

• AC-5a'da 690 V'ta kadar anma değeri	162 A
• AC-5b'de 400 V'a kadar anma değeri	124 A
• AC-6a'da	
— 230 V'ta kadar n=20 akım pik değerinde anma değeri	148 A
— 400 V'a kadar n=20 akım pik değerinde anma değeri	148 A
— 500 V'a kadar n=20 akım pik değerinde anma değeri	148 A
— 690 V'ta kadar n=20 akım pik değerinde anma değeri	148 A
— 1000 V'ta kadar n=20 akım pik değerinde anma değeri	57 A
• AC-6a'da	
— 230 V'ta kadar n=30 akım pik değerinde anma değeri	99 A
— 400 V'a kadar n=30 akım pik değerinde anma değeri	99 A
— 500 V'a kadar n=30 akım pik değerinde anma değeri	99 A
— 690 V'ta kadar n=30 akım pik değerinde anma değeri	99 A
— 1000 V'ta kadar n=30 akım pik değerinde anma değeri	57 A
minimum kesit ana devrede	
• maksimum AC-1 anma değerinde	95 mm ²
işletim akımı yakl. 200.000 işletim çevrimi için AC-4'te	
• 400 V'ta anma değeri	68 A
• 690 V'ta anma değeri	57 A
işletim akımı	
• 1 akım hattında DC-1'de	
— 24 V'ta anma değeri	160 A
— 110 V'ta anma değeri	18 A
— 220 V'ta anma değeri	3,4 A
— 440 V'ta anma değeri	0,8 A
— 600 V'ta anma değeri	0,5 A
• seri devre 2 akım hattında DC-1'de	
— 24 V'ta anma değeri	160 A
— 110 V'ta anma değeri	160 A
— 220 V'ta anma değeri	20 A
— 440 V'ta anma değeri	3,2 A
— 600 V'ta anma değeri	1,6 A
• seri devre 3 akım hattında DC-1'de	

— 24 V'ta anma değeri	160 A
— 110 V'ta anma değeri	160 A
— 220 V'ta anma değeri	160 A
— 440 V'ta anma değeri	11,5 A
— 600 V'ta anma değeri	4 A
işletim akımı	
• 1 akım hattında DC-3'te DC-5'te	
— 24 V'ta anma değeri	160 A
— 110 V'ta anma değeri	2,5 A
— 220 V'ta anma değeri	0,6 A
— 440 V'ta anma değeri	0,17 A
— 600 V'ta anma değeri	0,12 A
• seri devre 2 akım hattında DC-3'te DC-5'te	
— 24 V'ta anma değeri	160 A
— 110 V'ta anma değeri	160 A
— 220 V'ta anma değeri	2,5 A
— 440 V'ta anma değeri	0,65 A
— 600 V'ta anma değeri	0,37 A
• seri devre 3 akım hattında DC-3'te DC-5'te	
— 24 V'ta anma değeri	160 A
— 110 V'ta anma değeri	160 A
— 220 V'ta anma değeri	160 A
— 440 V'ta anma değeri	1,4 A
— 600 V'ta anma değeri	0,75 A
işletim kapasitesi	
• AC-1'de	
— 230 V'ta 60 °C'de anma değeri	60 kW
— 400 V'ta anma değeri	105 kW
— 400 V'ta 60 °C'de anma değeri	105 kW
— 690 V'ta anma değeri	181 kW
— 690 V'ta 60 °C'de anma değeri	181 kW
— 1000 V'ta 60 °C'de anma değeri	148 kW
• AC-2'de 400 V'ta anma değeri	75 kW
• AC-3'te	
— 230 V'ta anma değeri	45 kW
— 400 V'ta anma değeri	75 kW
— 500 V'ta anma değeri	90 kW
— 690 V'ta anma değeri	132 kW
— 1000 V'ta anma değeri	90 kW
işletim kapasitesi yakl. 200.000 işletim çevrimi için AC-4'te	

• 400 V'ta anma değeri	38 kW
• 690 V'ta anma değeri	55 kW
kısa süreli termik akım 10 sn. ile sınırlı	1 300 A
yük boşaltma frekansı	
• AC'de	2 000 1/h
• DC'de	2 000 1/h
anahtarlama frekansı	
• AC-1'de maksimum	800 1/h
• AC-2'de maksimum	300 1/h
• AC-3'te maksimum	750 1/h
• AC-4'te maksimum	130 1/h

Kontrol devresi/ Kumanda	
gerilim türü kontrol besleme gerilimi	AC/DC
kontrol besleme gerilimi AC'de	
• 50 Hz'de anma değeri	220 ... 240 V
• 60 V'ta anma değeri	220 ... 240 V
kontrol besleme gerilimi DC'de	
• anma değeri	220 ... 240 V
çalışma alanı faktörü kontrol gerilimi anma değeri solenoid DC'de	
• başlangıç değeri	0,8
• bitiş değeri	1,1
çalışma alanı faktörü kontrol gerilimi anma değeri solenoid AC'de	
• 50 Hz'de	0,8 ... 1,1
• 60 V'ta	0,8 ... 1,1
aşırı gerilim sınırlayıcı modeli	varistörlü
Kapanma zahiri gücü solenoid AC'de	
• 50 Hz'de	300 V·A
güç faktörü endüktif bobin kapanma gücünde	
• 50 Hz'de	0,9
tutma zahiri gücü solenoid AC'de	
• 50 Hz'de	5,8 V·A
güç faktörü endüktif bobin tutma gücünde	
• 50 Hz'de	0,8
Kapanma gücü solenoid DC'de	360 W
tutma gücü solenoid DC'de	5,2 W
kapanış gecikmesi	
• AC'de	20 ... 95 ms
• DC'de	20 ... 95 ms
açılış gecikmesi	
• AC'de	40 ... 60 ms

• DC'de	40 ... 60 ms
elektrik arki süresi	10 ... 15 ms
aktivasyon modeli anahtar tahriki	Standart A1 - A2

Yardımcı akım devresi

işletim akımı AC-12'de maksimum	10 A
işletim akımı AC-15'de	
• 230 V'ta anma değeri	6 A
• 400 V'ta anma değeri	3 A
• 500 V'ta anma değeri	2 A
• 690 V'ta anma değeri	1 A
işletim akımı DC-12'de	
• 24 V'ta anma değeri	10 A
• 48 V'ta anma değeri	6 A
• 60 V'ta anma değeri	6 A
• 110 V'ta anma değeri	3 A
• 125 V'ta anma değeri	2 A
• 220 V'ta anma değeri	1 A
• 600 V'ta anma değeri	0,15 A
işletim akımı DC-13'te	
• 24 V'ta anma değeri	10 A
• 48 V'ta anma değeri	2 A
• 60 V'ta anma değeri	2 A
• 110 V'ta anma değeri	1 A
• 125 V'ta anma değeri	0,9 A
• 220 V'ta anma değeri	0,3 A
• 600 V'ta anma değeri	0,1 A
kontak güvenilirliği yardımcı kontaklar	beher 100 milyonda hatalı çalıştırma (17 V, 1 mA)

Nominal UL/CSA verileri

tam yük akımı (FLA) 3 fazlı trifaz motor için	
• 480 V'ta anma değeri	156 A
• 600 V'ta anma değeri	144 A
mekanik güç çıkışı [hp]	
• tek fazlı trifaz motor için	
— 230 V'ta anma değeri	30 hp
• 3 fazlı trifaz motor için	
— 200/208 V'ta anma değeri	50 hp
— 220/230 V'ta anma değeri	60 hp
— 460/480 V'ta anma değeri	125 hp
— 575/600 V'ta anma değeri	150 hp
kontak yük kapasitesi yardımcı kontaklar UL uyarınca	A600 / Q600

Kısa devre koruması

sigorta elemanı modeli

- ana devrenin kısa devreye karşı korunması için
 - düzenleme türü 1'de gerekli
 - düzenleme türü 2'de gerekli
- yardımcı anahtar kısa devre koruması için gerekli

gG: 355 A (690 V, 100 kA)

gG: 315 A (690 V, 100 kA), aM: 200 A (690 V, 50 kA), BS88: 315 A (415 V, 50 kA)

gG: 10 A (500 V, 1 kA)

Montaj/ Sabitleme/ Ebatlar

montaj pozisyonu

dikey montaj düzleminde +/-90° döndürülebilir, dikey montaj düzleminde +/- 22.5° öne ve arkaya eğilebilir

sabitleme türü

- sıra montajı

vidalı sabitleme

Evet

yükseklik

172 mm

genişlik

120 mm

derinlik

170 mm

uyulması gereken mesafe

- sıralı montajda
 - önde 20 mm
 - yukarı 10 mm
 - aşağı doğru 10 mm
 - yanlarda 0 mm
- topraklanmış parçalara
 - önde 20 mm
 - yukarı 10 mm
 - yanlarda 10 mm
 - aşağı doğru 10 mm
- gerilim taşıyan parçalara
 - önde 20 mm
 - yukarı 10 mm
 - aşağı doğru 10 mm
 - yanlarda 10 mm

Bağlantılar/ Terminaller

elektrik bağlantısı modeli

- ana devre için
- yardımcı ve kontrol devreleri için
- kontaktörde yardımcı kontaklar için
- solenoid

Bağlantı rayı

vida bağlantısı

Vida bağlantısı

Vida bağlantısı

bağlanabilir iletken kesit türü

- AWG hatlarında ana kontaklar için

4 ... 250 kcmil

bağlanabilir kablo kesiti ana kontaklar için

• çok telli	25 ... 120 mm ²
bağlanabilir kablo kesiti yardımcı kontaklar için	
• tek telli veya çok telli	0,5 ... 4 mm ²
• ince telli kablo uç işlemeli	0,5 ... 2,5 mm ²
bağlanabilir iletken kesit türü	
• yardımcı kontaklar için	
— tek telli	2x (0,5 ... 1,5 mm ²), 2x (0,75 ... 2,5 mm ²), max. 2x (0,75 ... 4 mm ²)
— tek telli veya çok telli	2x (0,5 ... 1,5 mm ²), 2x (0,75 ... 2,5 mm ²), max. 2x (0,75 ... 4 mm ²)
— ince telli kablo uç işlemeli	2x (0,5 ... 1,5 mm ²), 2x (0,75 ... 2,5 mm ²)
• AWG hatlarında yardımcı kontaklar için	2x (20 ... 16), 2x (18 ... 14), 1x 12
AWG numarası kodlanmış bağlanabilir iletken kesiti olarak	
• yardımcı kontaklar için	18 ... 14

Emniyet

B10 değeri	
• yüksek zorlanma oranında SN 31920 uyarınca	1 000 000
ürün fonksiyonu	
• IEC 60947-4-1 uyarınca aynalı kontak	Evet
• IEC 60947-5-1 uyarınca pozitif kılavuzlamalı	Hayır
elektrik çarpmasına karşı temas koruması	IEC 60529 uyarınca önden dikey dokunma esnasında parmak korumalı

Sertifikalar/ Onaylar

General Product Approval	EMC	Functional Safety/Safety of Machinery
--------------------------	-----	---------------------------------------



CCC



CSA



UL



RCM

[Type Examination Certificate](#)

Declaration of Conformity	Test Certificates	Marine / Shipping
---------------------------	-------------------	-------------------



EG-Konf.

[Miscellaneous](#)

[Type Test Certificates/Test Report](#)

[Special Test Certificate](#)



ABS



RMRS

Marine / Shipping	other	Railway
-------------------	-------	---------



DNV-GL

[Confirmation](#)

[Miscellaneous](#)

[Special Test Certificate](#)

Diğer bilgiler

Information- and Downloadcenter (Kataloglar, broşürler, ...)

www.siemens.com/sirius/catalogs

Industry Mall (Çevrimiçi sipariş sistemi)

<https://mall.industry.siemens.com/mall/tr/tr/Catalog/product?mlfb=3RT1055-6AP30>

Cax online generator

<http://support.automation.siemens.com/WW/CAXorder/default.aspx?lang=en&mlfb=3RT1055-6AP30>

Service&Support (Kılavuzlar, işletme talimatları, sertifikalar, karakteristikler, sık sorulanlar...)

<https://support.industry.siemens.com/cs/ww/en/ps/3RT1055-6AP30>

Resim veri tabanı (ürün fotoğrafları, 2 boyutlu ebat çizimleri, 3 boyutlu modeller, cihaz devre şemaları, EPLAN Makros, ...)

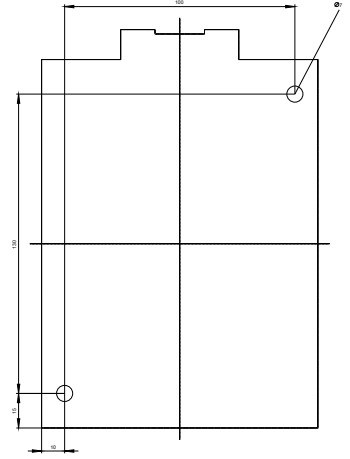
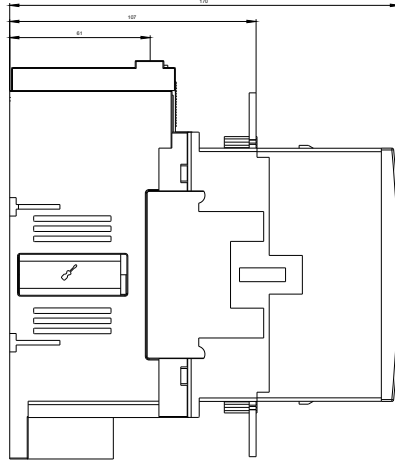
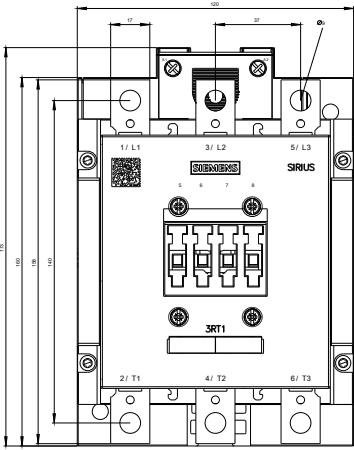
http://www.automation.siemens.com/bilddb/cax_de.aspx?mlfb=3RT1055-6AP30&lang=en

Karakteristik eğri:Tetikleme karakteristiği, I²t, geçiş akımı

<https://support.industry.siemens.com/cs/ww/en/ps/3RT1055-6AP30/char>

Diğer karakteristik eğriler (örn. Elektriksel kullanım ömrü, anahtarlama sıklığı)

<http://www.automation.siemens.com/bilddb/index.aspx?view=Search&mlfb=3RT1055-6AP30&objecttype=14&gridview=view1>



Son deęişiklik:

17.09.2019