

SETRON, Fuse switch disconnecter 3NP1, 3-pole, NH3, 630 A, for assembly and installation on mounting plate, Box terminal, Cover level 70 mm



Versiyon

ürün marka adı	SETRON
ürün tanımı	gortalı yük devre kesici anahtar 3NP1
ürün modeli	Kapatici yüzey 70 mm
sigorta kontrolü modeli	yok
çalıştırma elemanı modeli	Kapak kolu
yük anahtarı modeli / çubuk formu	Hayır
anahtar tahriki modeli / motor tahriki	Hayır

Genel teknik veriler

kutup sayısı	3
cihaz modeli	Montaj plakası üzerine kurulum ve montaj için
ayırma mandalı ebadı	3 ve 2
sigorta elemanı ebadı	NH2, NH3
daimi akım / 35 °C'de / anma değeri	630 A
geçiş akımı / kapalı anahtarda / maksimum izin verilen	60 kA
Geçiş değeri I**2t, maks. / 500 V	5 400 000 A ² ·s
güç faktörü	
• AC-22 B'de	0,65

• AC-23 B'de	0,35
• kapasitif yükte	-0,25
Güç şalteri / ana model	3NP11
mekanik kullanım süresi (işletim çevrimleri) / tipik	1 000
sigorta sistemi	AY-Sigortası [Niederspannungs-Hochleistungs-Sicherung: Alçak gerilim-Yüksek gerilim sigortası]
kirlilik derecesi	3

Gerilim

izolasyon gerilimi	
• anma değeri	690 V
• kirlilik derecesi 3'te / anma değeri	690 V
• kirlilik derecesi 2'de / anma değeri	1 000 V
güç faktörü / AC-21 B'de	0,95
şok gerilim mukavemeti / anma değeri	8 kV
akım / AC'de / anma değeri	630 A
işletim gerilimi	
• AC'de / anma değeri / maksimum	690 V
• DC'de / anma değeri	440 V
• DC'de / anma değeri / maksimum	440 V

Koruma sınıfı

IP koruma türü	
• kapalı anahtarda / panel veya kablo papuç kapaklı	IP40
• kapalı anahtarda / panel veya kablo papuç kapaksız	IP30
• ön tarafta	IP40
• açık	IP20

Dağıtma

Güç kaybı [W]	
• konvansiyonel termik nominal akımda / sigortasız / kutup başına	30 W
• konvansiyonel termik nominal akımda / sigortasız / cihaz başına	90 W
• akım anma değerinde / AC'de / sıcak işletim durumunda / kutup başına	78 W
• Sigorta / sigorta başına / maksimum	48 W

Elektrik

işletim akımı	
• AC-23 B'de / 690 V'ta / anma değeri	200 A
• AC-23 B'de / 500 V'ta / anma değeri	500 A
• AC-23 B'de / 400 V'ta / anma değeri	630 A

• AC-23 B'de / 240 V'ta / anma değeri	630 A
• AC-22 B'de / 690 V'ta / anma değeri	500 A
• AC-22 B'de / 500 V'ta / anma değeri	630 A
• AC-22 B'de / 400 V'ta / anma değeri	630 A
• AC-22 B'de / 240 V'ta / anma değeri	630 A
• AC-21 B'de / 690 V'ta / anma değeri	630 A
• AC-21 B'de / 500 V'ta / anma değeri	630 A
• AC-21 B'de / 400 V'ta / anma değeri	630 A
• AC-21 B'de / 240 V'ta / anma değeri	630 A
• DC-23 B / 440 V'ta / anma değeri / maksimum	250 A
• DC-23 B / 240 V'ta / anma değeri / maksimum	400 A
• DC-23 B / 120 V'ta / anma değeri / maksimum	400 A
• DC-22 B / 440 V'ta / anma değeri / maksimum	500 A
• DC-22 B / 240 V'ta / anma değeri / maksimum	630 A
• DC-22 B / 120 V'ta / anma değeri / maksimum	630 A
• DC-21 B / 440 V'ta / anma değeri / maksimum	630 A
• DC-21 B / 240 V'ta / anma değeri / maksimum	630 A
• DC-21 B / 120 V'ta / anma değeri / maksimum	630 A
daimi akım	
• anma değeri	630 A
• 40 °C'de / anma değeri	610 A
• 45 °C'de / anma değeri	575 A
• 50 °C'de / anma değeri	555 A
• 55 °C'de / anma değeri	530 A
geçiş akımı / hızlı açmada / maksimum izin verilen	50 kA
Geçiş akımı	
• I _c / maksimal izin verilen/ 400 V	60 000 A
• I _c / maksimal izin verilen/ 500 V	60 000 A
Geçiş değeri I**2t, maks. / 400 V	4 340 000 A ² ·s

Ana devre

işletim akımı / kapasitif yükte	
• 400 V'ta / maksimum	72 A
• 500 V'ta / maksimum	55 A

Yardımcı devre

değiştirici sayısı / yardımcı kontaklar için	0
açıcı sayısı / yardımcı kontaklar için	0
kapayıcı sayısı / yardımcı kontaklar için	0

Uygunluk

kullanma uygunluğu	
• ana anahtar	Hayır

• yük ayırma anahtarı	Evet
• ACİL-KAPAT şalteri	Hayır
• emniyet anahtarı	Evet
• bakım/onarım anahtarı	Evet

Ürün Detayı

ürün donanımı / kilit	Evet
ürün bileşeni	
• alarm anahtarı	Hayır
• faz kesintisi kontrolü	Hayır
• alçak gerilim tetikleyicisi	Hayır
• ön kontaklı alçak gerilim tetikleyicisi	Hayır
ürün özelliği / mühürlenebilir	Evet
ürün ilavesi	
• yardımcı anahtar	Evet
• opsiyonel	
— kilitlenebilirlik	Evet
— motor tahriki	Hayır
— faz kesintisi kontrolü	Evet
— sigorta kontrolü	Evet
— gerilim tetikleyicisi	Hayır
— aşırı gerilim koruma kontrolü	Evet

Ürün fonksiyonu

ürün fonksiyonu	
• sigorta kontrolü	Hayır
• aşırı gerilim koruma kontrolü	Hayır

Kısa devre

• koşullu kısa devre akımı (I _g) / anma değeri	50 kA
• Koşullu kısa devre akımı (I _q) / AC'de / 240 V'ta / hızlı açmada / anma değeri	50 kA
• koşullu kısa devre akımı (I _g) / AC'de / 500 V'ta / hızlı açmada / anma değeri	50 kA
• koşullu kısa devre akımı (I _g) / AC'de / 690 V'ta / hızlı açmada / anma değeri	50 kA
• Koşullu kısa devre akımı (I _q) / kapalı anahtarda / AC'de / 240 V'ta / anma değeri	100 kA
• koşullu kısa devre akımı (I _g) / kapalı anahtarda / AC'de / 500 V'ta / anma değeri	100 kA
• koşullu kısa devre akımı (I _g) / kapalı anahtarda / AC'de / 690 V'ta / anma değeri	100 kA

Bağlantılar

elektrik bağlantısı düzeni / ana devre için	diğer
---	-------

bağlanabilir kablo kesiti / ana kontaklar için	
• tek telli veya çok telli	50 ... 300 mm ²
• ince telli / kablo uç işlemeli	120 ... 240 mm ²
• çok telli	50 ... 300 mm ²
sıkma torku / vida bağlantısında	25 ... 25 N·m
bağlantı tekniği türü	Çerçeve terminali
elektrik bağlantısı modeli / ana devre için	çerçeve kısaçlar

Mekanik Tasarım

yükseklik	306 mm
genişlik	249,4 mm
derinlik	138,5 mm
sabitlenme türü	Montaj plakası
sabitlenme türü	
• zemin montajı	Evet
• ön montaj	Hayır
• 4 delikli sabitlemeli ön montaj	Hayır
• ortadan sabitlemeli ön montaj	Hayır
• ray montajı	Hayır
montaj pozisyonu	yatay/dikey
net ağırlık	4,63 kg
• işletim sırasında	-25 ... +55 °C
• depolama sırasında	-50 ... +80 °C

Sertifikalar

referans işareti	
• DIN EN 61346-2 uyarınca	Q
• IEC 81346-2:2009 uyarınca	Q

General Product Approval

Declaration of Conformity

Test Certificates



[Miscellaneous](#)



[Type Test Certificates/Test Report](#)

Test Certificates

Shipping Approval

[Special Test Certificate](#)



LRS

Diğer bilgiler

Information- and Downloadcenter (Catalogs, Brochures,...)

<http://www.siemens.com/lowvoltage/catalogs>

Industry Mall (Online ordering system)

<https://mall.industry.siemens.com/mall/tr/tr/Catalog/product?mfb=3NP1163-1DA20>

Service&Support (Manuals, Certificates, Characteristics, FAQs,...)

<https://support.industry.siemens.com/cs/ww/tr/ps/3NP1163-1DA20>

Image database (product images, 2D dimension drawings, 3D models, device circuit diagrams, ...)

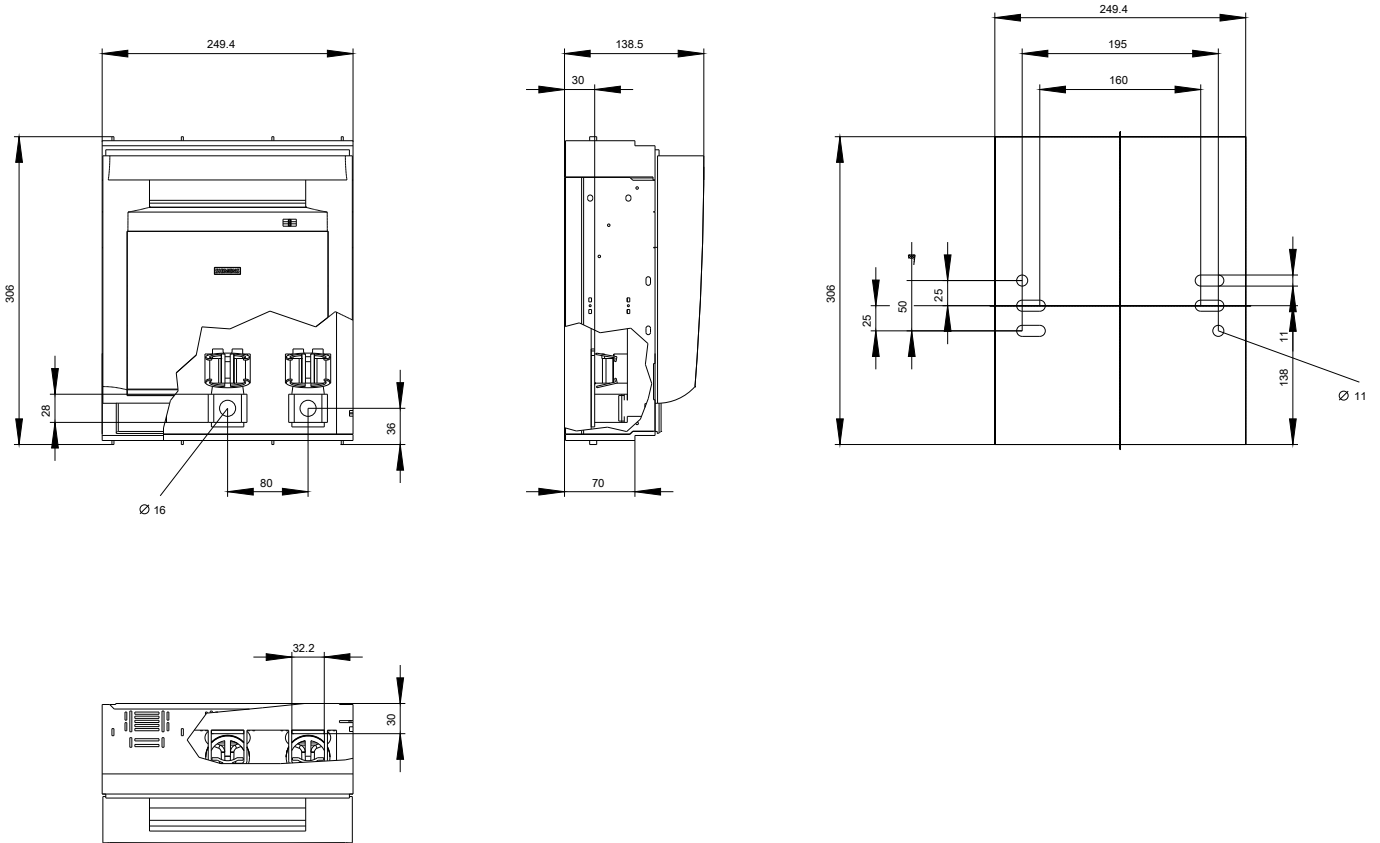
http://www.automation.siemens.com/bilddb/cax_en.aspx?mfb=3NP1163-1DA20

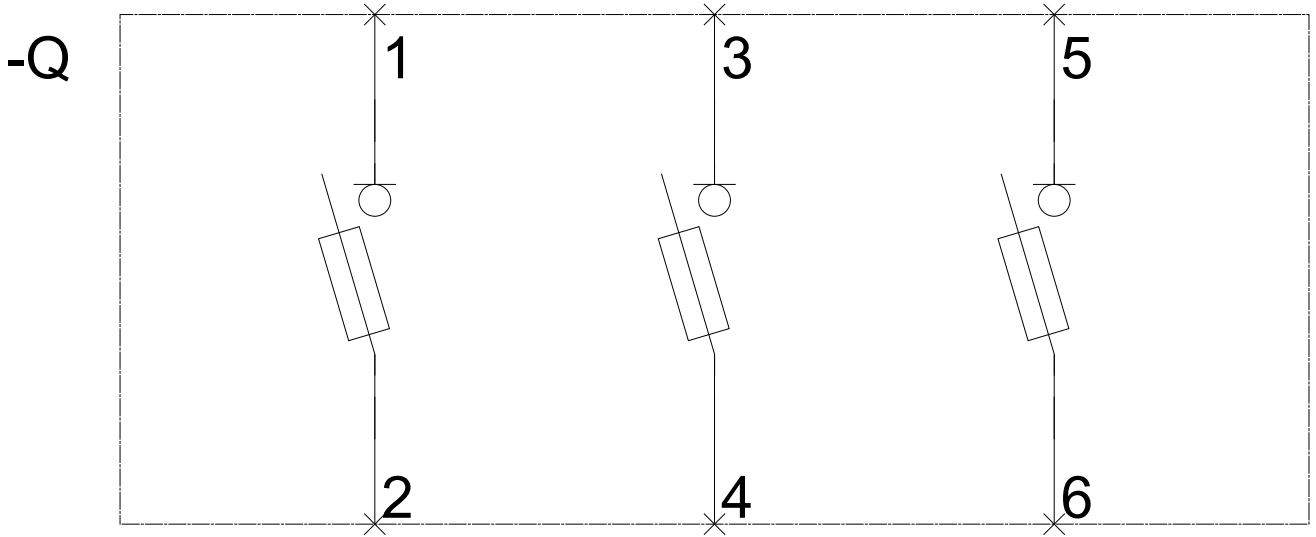
CAX-Online-Generator

<http://www.siemens.com/cax>

Tender specifications

<http://www.siemens.com/specifications>





-CB

