

SITOR fuse holder 400 A 690 V 1-pole with bolt terminal with fixing dimension 80 mm



Versiyon

ürün marka adı	SETRON
ürün tanımı	NH sigorta sistemi
yiv modeli / bağlantı vidası	M10

Genel teknik veriler

kutup sayısı	1
kullanım kategorisi	yok

Besleme gerilimi

akım / AC'de / anma değeri	400 A
besleme gerilimi	
• AC'de / anma değeri	690 V
• DC'de	690 V

Elektrik

Nominal sürekli akım In / IEC, DIN/VDE / 40 Cel'de	368 A
--	-------

Ürün Detayı

ürün bileşeni / içeri çevirme tertibatı	Hayır
---	-------

Bağlantılar

sıkma torku / vida bağlantısında	10 N·m
elektrik bağlantısı modeli	Montaj tablası üzerine montaj için Pim bağlantısı

Mekanik Tasarım

yükseklik	111,7 mm
genişlik	36 mm
sabitlenme türü	sabit monte
sabitlenme türü	Hayır
• sürgülü montaj	

Sertifikalar

referans işareti	
• DIN EN 61346-2 uyarınca	F
• IEC 81346-2:2009 uyarınca	F

Diğer bilgiler

Information- and Downloadcenter (Catalogs, Brochures,...)

<http://www.siemens.com/lowvoltage/catalogs>

Industry Mall (Online ordering system)

<https://mall.industry.siemens.com/mall/tr/tr/Catalog/product?mlfb=3NH5323>

Service&Support (Manuals, Certificates, Characteristics, FAQs,...)

<https://support.industry.siemens.com/cs/ww/tr/ps/3NH5323>

Image database (product images, 2D dimension drawings, 3D models, device circuit diagrams, ...)

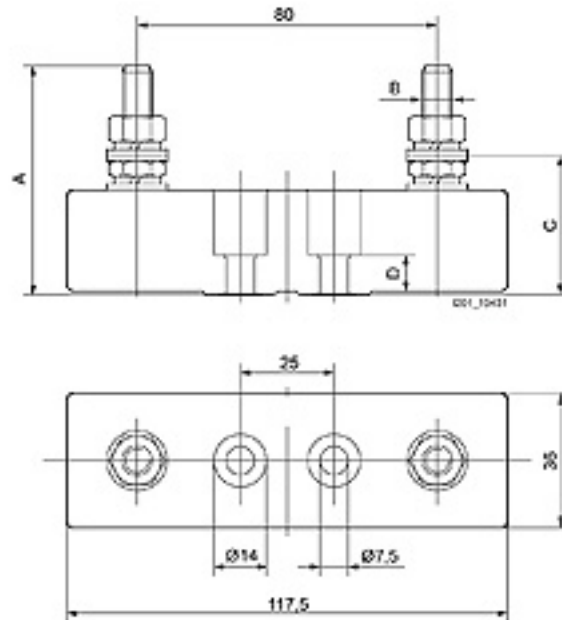
http://www.automation.siemens.com/bilddb/cax_en.aspx?mlfb=3NH5323

CAX-Online-Generator

<http://www.siemens.com/cax>

Tender specifications

<http://www.siemens.com/specifications>



Type	Dimensions			
	A	B	C	D
3NH5023	59	M8	35,5	11
3NH5323	64	M10	38	11

