

LV HRC fuse element, NH2, In: 224 A, gG, Un AC: 690 V, Un DC: 440 V, Front indicator, live grip lugs



Versiyon

ürün marka adı	SETRON
ürün tanımı	HRC sigorta buşonu
ürün modeli	Ölçüm cihazı kontaklı
gösterge sensörü modeli	Ön gösterge
anahtar kontak modeli	korozyona dayanıklı, gümüş kaplamalı
sigorta elemanı modeli	HRC sigorta buşonu

Genel teknik veriler

sigorta sistemi ebadı / DIN EN 60269-1 uyarınca	NH2
sigorta soketinin çalışma sınıfı	gG
Güç şalteri / ana model	3NA3
montaj şekli	gerilim ileten tutamak kulakları
gerilim türü	AC/DC
akım / AC'de / anma değeri	224 A
besleme gerilimi	
• AC'de / anma değeri	690 V
• DC'de	440 V

Koruma sınıfı

IP koruma türü	IP20, bağlı ile...rle birlikte
----------------	--------------------------------

Anahtarlama kapasitesi

anahtarlama akım durumu	
• DC'de / IEC 60947-2 uyarınca / anma değeri	25 kA
• IEC 60947-2 uyarınca / anma değeri	120 kA

Dağıtma

Güç kaybı [W]	19,9 W
Güç kaybı [W] / akım anma değerinde / AC'de / sıcak işletim durumunda / kutup başına	19,9 W

Elektrik

Nominal sürekli akım In / IEC, DIN/VDE / 40 Cel'de	212,8 A
Akım tahdit karakteristik eğrisi No. / geçiş enerjisi	DE_3NA_2_690_gG_224

Mekanik Tasarım

genişlik	
• mahfaza	57,8 mm
montaj pozisyonu	isteğe bağlı, tercihen dikey
net ağırlık	615 g

Çevresel koşullar

ortam sıcaklığı	-5 ... +40 °C
• depolama sırasında	20°C sıcaklıkta %90 hava nemi
Çevre kategorisi	% 95 bağlı nemde -20 ila +50

Sertifikalar

referans işareti	
• DIN EN 61346-2 uyarınca	F
• IEC 81346-2:2009 uyarınca	F

General Product Approval	Declaration of Conformity	Test Certificates
---------------------------------	----------------------------------	--------------------------



CCC



VDE



EG-Konf.

[Type Test Certificates/Test Report](#)

[Special Test Certificate](#)

[Miscellaneous](#)

Shipping Approval	other
--------------------------	--------------



GL

[Environmental Conformations](#)

[Miscellaneous](#)

Diğer bilgiler

Information- and Downloadcenter (Catalogs, Brochures,...)

<http://www.siemens.com/lowvoltage/catalogs>

Industry Mall (Online ordering system)

<https://mall.industry.siemens.com/mall/tr/tr/Catalog/product?mlfb=3NA3242-6>

Service&Support (Manuals, Certificates, Characteristics, FAQs,...)

<https://support.industry.siemens.com/cs/ww/tr/ps/3NA3242-6>

Image database (product images, 2D dimension drawings, 3D models, device circuit diagrams, ...)

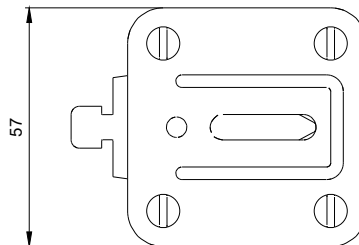
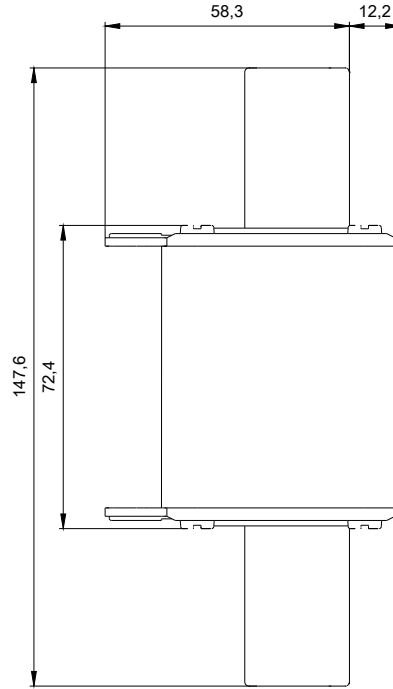
http://www.automation.siemens.com/bilddb/cax_en.aspx?mlfb=3NA3242-6

CAX-Online-Generator

<http://www.siemens.com/cax>

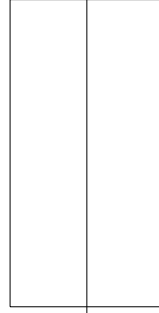
Tender specifications

<http://www.siemens.com/specifications>



1

-F1



2