

Power contactor, AC-3 500 A, 250 kW / 400 V coil AC 50/60 Hz and DC 200-277 V x (0.8-1.1) F-PLC input 24 V DC 3-pole size S12 auxiliary contacts 2 NO + 2 NC main circuit: busbar Control and auxiliary circuit: screw terminals



ürün marka adı	SIRIUS
ürün tanımı	Güç kontaktörü
ürün tipi tanımı	3RT1
<b>Genel teknik veriler</b>	
koruyucu ebadı	S12
ürün ilavesi	
• iletişim fonksiyon modülü	Hayır
• yardımcı anahtar	Evet
şok gerilim mukavemeti	
• ana akım devresinin anma değeri	8 kV
• yardımcı akım devresinin anma değeri	6 kV
güvenli ayırma için izin verilen maksimum gerilim	
• bobin ve ana kontaklar arasında EN 60947-1 uyarınca	690 V
IP koruma türü	
• ön tarafta	IP00; Ön tarafta kapaklı IP20 / çerçeve terminali
• bağlantı terminali	IP00
şok mukavemeti dikkörtgen darbeye	
• AC'de	8,5g / 5 msan, 4,2g / 10 msan

• DC'de	8,5g / 5 msan, 4,2g / 10 msan
<b>şok mukavemeti sinüs darbesinde</b>	
• AC'de	13,4g / 5 msan, 6,5g / 10 msan
• DC'de	13,4g / 5 msan, 6,5g / 10 msan
<b>mekanik kullanım süresi (işletim çevrimleri)</b>	
• kontaktör tipik	10 000 000
• elektronik uyumlu yardımcı anahtar bloklu kontaktör tipik	5 000 000
• yardımcı anahtar bloklu kontaktör tipik	10 000 000
<b>referans işareti DIN 40719 uyarınca genişletilmiş IEC 204-2 uyarınca IEC 750 uyarınca</b>	K
<b>referans işareti IEC 81346-2:2009 uyarınca</b>	Q

#### Ortam koşulları

<b>kurulum yüksekliği NN üzerinde yükseklikte</b>	
• maksimum	2 000 m
<b>ortam sıcaklığı</b>	
• işletim sırasında	-25 ... +60 °C
• depolama sırasında	-55 ... +80 °C

#### Ana akım devresi

<b>kutup sayısı ana devre için</b>	3
<b>kapayıcı sayısı ana kontaklar için</b>	3
<b>işletim gerilimi</b>	
• AC-3'te anma değeri maksimum	1 000 V
<b>işletim akımı</b>	
• AC-1'de 400 V'ta — 40 °C ortam sıcaklığında anma değeri	610 A
• AC-1'de — 690 V'ta kadar 40 °C ortam sıcaklığında anma değeri	610 A
— 690 V'ta kadar 60 °C ortam sıcaklığında anma değeri	550 A
— 1000 V'ta kadar 40 °C ortam sıcaklığında anma değeri	200 A
— 1000 V'ta kadar 60 °C ortam sıcaklığında anma değeri	200 A
• AC-2'de 400 V'ta anma değeri	500 A
• AC-3'te — 400 V'ta anma değeri	500 A
— 500 V'ta anma değeri	500 A
— 690 V'ta anma değeri	450 A
— 1000 V'ta anma değeri	180 A
• AC-4'te 400 V'ta anma değeri	430 A

• AC-5a'da 690 V'ta kadar anma değeri	536 A
• AC-5b'de 400 V'a kadar anma değeri	415 A
• AC-6a'da	
— 230 V'ta kadar n=20 akım pik değerinde anma değeri	404 A
— 400 V'a kadar n=20 akım pik değerinde anma değeri	404 A
— 500 V'a kadar n=20 akım pik değerinde anma değeri	404 A
— 690 V'ta kadar n=20 akım pik değerinde anma değeri	404 A
— 1000 V'ta kadar n=20 akım pik değerinde anma değeri	180 A
• AC-6a'da	
— 230 V'ta kadar n=30 akım pik değerinde anma değeri	270 A
— 400 V'a kadar n=30 akım pik değerinde anma değeri	270 A
— 500 V'a kadar n=30 akım pik değerinde anma değeri	270 A
— 690 V'ta kadar n=30 akım pik değerinde anma değeri	270 A
— 1000 V'ta kadar n=30 akım pik değerinde anma değeri	180 A
<b>minimum kesit ana devrede</b>	
• maksimum AC-1 anma değerinde	370 mm <sup>2</sup>
<b>işletim akımı yakl. 200.000 işletim çevrimi için AC-4'te</b>	
• 400 V'ta anma değeri	175 A
• 690 V'ta anma değeri	150 A
<b>işletim akımı</b>	
• 1 akım hattında DC-1'de	
— 24 V'ta anma değeri	400 A
— 110 V'ta anma değeri	33 A
— 220 V'ta anma değeri	3,8 A
— 440 V'ta anma değeri	0,9 A
— 600 V'ta anma değeri	0,6 A
• seri devre 2 akım hattında DC-1'de	
— 24 V'ta anma değeri	400 A
— 110 V'ta anma değeri	400 A
— 220 V'ta anma değeri	400 A
— 440 V'ta anma değeri	4 A
— 600 V'ta anma değeri	2 A
• seri devre 3 akım hattında DC-1'de	

— 24 V'ta anma değeri	400 A
— 110 V'ta anma değeri	400 A
— 220 V'ta anma değeri	400 A
— 440 V'ta anma değeri	11 A
— 600 V'ta anma değeri	5,2 A
<b>işletim akımı</b>	
• 1 akım hattında DC-3'te DC-5'te	
— 24 V'ta anma değeri	400 A
— 110 V'ta anma değeri	3 A
— 220 V'ta anma değeri	0,6 A
— 440 V'ta anma değeri	0,18 A
— 600 V'ta anma değeri	0,125 A
• seri devre 2 akım hattında DC-3'te DC-5'te	
— 24 V'ta anma değeri	400 A
— 110 V'ta anma değeri	400 A
— 220 V'ta anma değeri	2,5 A
— 440 V'ta anma değeri	0,65 A
— 600 V'ta anma değeri	0,37 A
• seri devre 3 akım hattında DC-3'te DC-5'te	
— 24 V'ta anma değeri	400 A
— 110 V'ta anma değeri	400 A
— 220 V'ta anma değeri	400 A
— 440 V'ta anma değeri	1,4 A
— 600 V'ta anma değeri	0,75 A
<b>işletim kapasitesi</b>	
• AC-1'de	
— 230 V'ta 60 °C'de anma değeri	208 kW
— 400 V'ta anma değeri	362 kW
— 400 V'ta 60 °C'de anma değeri	362 kW
— 690 V'ta anma değeri	610 kW
— 690 V'ta 60 °C'de anma değeri	624 kW
— 1000 V'ta 60 °C'de anma değeri	329 kW
• AC-2'de 400 V'ta anma değeri	250 kW
• AC-3'te	
— 230 V'ta anma değeri	160 kW
— 400 V'ta anma değeri	250 kW
— 500 V'ta anma değeri	315 kW
— 690 V'ta anma değeri	400 kW
— 1000 V'ta anma değeri	250 kW
<b>işletim kapasitesi yakl. 200.000 işletim çevrimi için AC-4'te</b>	

• 400 V'ta anma değeri	98 kW
• 690 V'ta anma değeri	148 kW
<b>yük boşaltma frekansı</b>	
• AC'de	500 1/h
• DC'de	500 1/h
<b>anahtarlama frekansı</b>	
• AC-1'de maksimum	350 1/h
• AC-2'de maksimum	200 1/h
• AC-3'te maksimum	350 1/h
• AC-4'te maksimum	130 1/h

Kontrol devresi/ Kumanda	
<b>gerilim türü kontrol besleme gerilimi</b>	AC/DC
<b>kontrol besleme gerilimi AC'de</b>	
• 50 Hz'de anma değeri	200 ... 277 V
• 60 V'ta anma değeri	200 ... 277 V
<b>kontrol besleme gerilimi DC'de</b>	
• anma değeri	200 ... 277 V
<b>PLC kumanda girişinin türü IEC 60947-1 uyarınca</b>	Typ 1
<b>alınan akım PLC kumanda girişinde IEC 60947-1 uyarınca maksimum</b>	14 mA
<b>gerilim PLC kumanda girişinde anma değeri</b>	24 V
<b>çalışma alanı faktörü gerilimin PLC kumanda girişinde</b>	0,8 ... 1,1
<b>çalışma alanı faktörü kontrol gerilimi anma değeri solenoid DC'de</b>	
• başlangıç değeri	0,8
• bitiş değeri	1,1
<b>çalışma alanı faktörü kontrol gerilimi anma değeri solenoid AC'de</b>	
• 50 Hz'de	0,8 ... 1,1
• 60 V'ta	0,8 ... 1,1
<b>aşırı gerilim sınırlayıcı modeli</b>	varistörlü
<b>Kapanma zahiri gücü solenoid AC'de</b>	
• 50 Hz'de	750 V·A
<b>güç faktörü endüktif bobin kapanma gücünde</b>	
• 50 Hz'de	0,8
<b>tutma zahiri gücü solenoid AC'de</b>	
• 50 Hz'de	7 V·A
<b>güç faktörü endüktif bobin tutma gücünde</b>	
• 50 Hz'de	0,8
<b>Kapanma gücü solenoid DC'de</b>	800 W
<b>tutma gücü solenoid DC'de</b>	3,6 W

<b>kapanış gecikmesi</b>	
• AC'de	60 ... 75 ms
• DC'de	60 ... 75 ms
<b>açılış gecikmesi</b>	
• AC'de	115 ... 130 ms
• DC'de	115 ... 130 ms
<b>yeniden çalışmaya hazır olma süresi elektrik kesintisinde sonra tipik</b>	2 s
<b>elektrik arkı süresi</b>	10 ... 15 ms
<b>aktivasyon modeli anahtar tahriki</b>	hata emniyetli SPS girişi (F-PLC-IN)

#### Yardımcı akım devresi

<b>açıcı sayısı yardımcı kontaklar için</b>	
• gecikmesiz anahtarlama	2
<b>kapayıcı sayısı yardımcı kontaklar için</b>	
• gecikmesiz anahtarlama	2
<b>işletim akımı AC-12'de maksimum</b>	10 A
<b>işletim akımı AC-15'de</b>	
• 230 V'ta anma değeri	6 A
• 400 V'ta anma değeri	3 A
• 500 V'ta anma değeri	2 A
• 690 V'ta anma değeri	1 A
<b>işletim akımı DC-12'de</b>	
• 24 V'ta anma değeri	10 A
• 48 V'ta anma değeri	6 A
• 60 V'ta anma değeri	6 A
• 110 V'ta anma değeri	3 A
• 125 V'ta anma değeri	2 A
• 220 V'ta anma değeri	1 A
• 600 V'ta anma değeri	0,15 A
<b>işletim akımı DC-13'te</b>	
• 24 V'ta anma değeri	10 A
• 48 V'ta anma değeri	2 A
• 60 V'ta anma değeri	2 A
• 110 V'ta anma değeri	1 A
• 125 V'ta anma değeri	0,9 A
• 220 V'ta anma değeri	0,3 A
• 600 V'ta anma değeri	0,1 A
<b>kontak güvenilirliği yardımcı kontaklar</b>	beher 100 milyonda hatalı çalıştırma (17 V, 1 mA)

#### Nominal UL/CSA verileri

<b>tam yük akımı (FLA) 3 fazlı trifaz motor için</b>	
• 480 V'ta anma değeri	477 A

• 600 V'ta anma değeri	472 A
<b>mekanik güç çıkışı [hp]</b>	
• 3 fazlı trifaz motor için	
— 200/208 V'ta anma değeri	150 hp
— 220/230 V'ta anma değeri	200 hp
— 460/480 V'ta anma değeri	400 hp
— 575/600 V'ta anma değeri	500 hp
<b>kontak yük kapasitesi yardımcı kontaklar UL uyarınca</b>	A600 / P600

### Kısa devre koruması

<b>sigorta elemanı modeli</b>	
• ana devrenin kısa devreye karşı korunması için	
— düzenleme türü 1'de gerekli	gG: 630 A (690 V, 100 kA)
— düzenleme türü 2'de gerekli	gG: 500 A (690 V, 100 kA), aM: 500 A (690 V, 50 kA), BS88: 500 A (415 V, 50 kA)
• yardımcı anahtar kısa devre koruması için gerekli	gG: 10 A (500 V, 1 kA)

### Montaj/ Sabitleme/ Ebatlar

<b>montaj pozisyonu</b>	dikey montaj düzleminde +/-90° döndürülebilir, dikey montaj düzleminde +/- 22.5° öne ve arkaya eğilebilir
<b>sabitleme türü</b>	vidalı sabitleme
• sıra montajı	Evet
<b>yükseklik</b>	214 mm
<b>genişlik</b>	160 mm
<b>derinlik</b>	225 mm
<b>uyulması gereken mesafe</b>	
• sıralı montajda	
— önde	20 mm
— yukarı	10 mm
— aşağı doğru	10 mm
— yanlarda	0 mm
• topraklanmış parçalara	
— önde	20 mm
— yukarı	10 mm
— yanlarda	10 mm
— aşağı doğru	10 mm
• gerilim taşıyan parçalara	
— önde	20 mm
— yukarı	10 mm
— aşağı doğru	10 mm
— yanlarda	10 mm

### Bağlantılar/ Terminaller

<b>elektrik bağlantısı modeli</b>	
<ul style="list-style-type: none"> <li>• ana devre için</li> <li>• yardımcı ve kontrol devreleri için</li> <li>• kontaktörde yardımcı kontaklar için</li> <li>• solenoid</li> </ul>	Bağlantı rayı vida bağlantısı Vida bağlantısı Vida bağlantısı
<b>bağlanabilir iletken kesit türü</b>	
<ul style="list-style-type: none"> <li>• AWG hatlarında ana kontaklar için</li> </ul>	2/0 ... 500 kcmil
<b>bağlanabilir kablo kesiti ana kontaklar için</b>	
<ul style="list-style-type: none"> <li>• çok telli</li> </ul>	70 ... 240 mm <sup>2</sup>
<b>bağlanabilir kablo kesiti yardımcı kontaklar için</b>	
<ul style="list-style-type: none"> <li>• tek telli veya çok telli</li> <li>• ince telli kablo uç işlemeli</li> </ul>	0,5 ... 4 mm <sup>2</sup> 0,5 ... 2,5 mm <sup>2</sup>
<b>bağlanabilir iletken kesit türü</b>	
<ul style="list-style-type: none"> <li>• yardımcı kontaklar için <ul style="list-style-type: none"> <li>— tek telli</li> <li>— tek telli veya çok telli</li> <li>— ince telli kablo uç işlemeli</li> </ul> </li> <li>• AWG hatlarında yardımcı kontaklar için</li> </ul>	2x (0,5 ... 1,5 mm <sup>2</sup> ), 2x (0,75 ... 2,5 mm <sup>2</sup> ), max. 2x (0,75 ... 4 mm <sup>2</sup> ) 2x (0,5 ... 1,5 mm <sup>2</sup> ), 2x (0,75 ... 2,5 mm <sup>2</sup> ), max. 2x (0,75 ... 4 mm <sup>2</sup> ) 2x (0,5 ... 1,5 mm <sup>2</sup> ), 2x (0,75 ... 2,5 mm <sup>2</sup> ) 2x (20 ... 16), 2x (18 ... 14), 1x 12
<b>AWG numarası kodlanmış bağlanabilir iletken kesiti olarak</b>	
<ul style="list-style-type: none"> <li>• yardımcı kontaklar için</li> </ul>	18 ... 14

## Emniyet

<b>emniyetli cihaz türü IEC 61508-2 uyarınca</b>	B tipi
<b>B10 değeri</b>	
<ul style="list-style-type: none"> <li>• yüksek zorlanma oranında SN 31920 uyarınca</li> </ul>	1 000 000
<b>emniyet entegre düzeyi (SIL) IEC 61508 uyarınca</b>	2
SIL zorlanma sınırı (kısmi sistem) EN 62061 uyarınca	2
performans düzeyi (PL) EN ISO 13849-1 uyarınca	c
kategori EN ISO 13849-1 uyarınca	2
<b>durdurma kategorisi DIN EN 60204-1 uyarınca</b>	0
<b>ürün fonksiyonu</b>	
<ul style="list-style-type: none"> <li>• IEC 60947-4-1 uyarınca aynalı kontak</li> <li>• IEC 60947-5-1 uyarınca pozitif kılavuzlamalı</li> </ul>	Evet Hayır
<b>PFHD yüksek zorlanma oranında EN 62061 uyarınca</b>	0,00000045 1/h
<b>PFDavg düşük zorlanma oranında IEC 61508 uyarınca</b>	0,007
<b>MTBF</b>	75 y
<b>HFT IEC 61508 uyarınca</b>	0
<b>T1 değeri Proof-Test aralığı veya kullanım süresi için IEC 61508 uyarınca</b>	20 y
<b>elektrik çarpmasına karşı temas koruması</b>	IEC 60529 uyarınca önden dikey dokunma esnasında parmak korumalı



## Sertifikalar/ Onaylar

General Product Approval	EMC	Functional Safety/Safety of Machinery
--------------------------	-----	---------------------------------------



CCC



CSA



UL



RCM

[Type Examination Certificate](#)

Declaration of Conformity	Test Certificates	other
---------------------------	-------------------	-------



EG-Konf.

[Miscellaneous](#)

[Special Test Certificate](#)

[Type Test Certificates/Test Report](#)

[Confirmation](#)

[Miscellaneous](#)

## Railway

[Special Test Certificate](#)

## Diğer bilgiler

**Information- and Downloadcenter (Kataloglar, broşürler, ...)**

[www.siemens.com/sirius/catalogs](http://www.siemens.com/sirius/catalogs)

**Industry Mall (Çevrimiçi sipariş sistemi)**

<https://mall.industry.siemens.com/mall/tr/tr/Catalog/product?mlfb=3RT1076-6SP36>

**Cax online generator**

<http://support.automation.siemens.com/WW/CAXorder/default.aspx?lang=en&mlfb=3RT1076-6SP36>

**Service&Support (Kılavuzlar, işletme talimatları, sertifikalar, karakteristikler, sık sorularlar...)**

<https://support.industry.siemens.com/cs/ww/en/ps/3RT1076-6SP36>

**Resim veri tabanı (ürün fotoğrafları, 2 boyutlu ebat çizimleri, 3 boyutlu modeller, cihaz devre şemaları, EPLAN Makros, ...)**

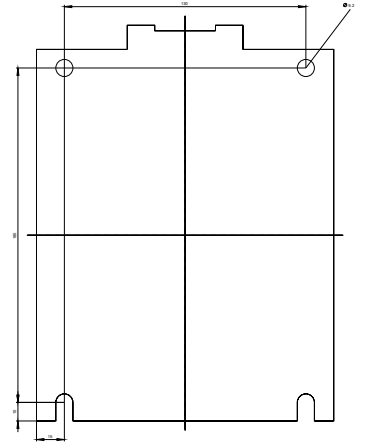
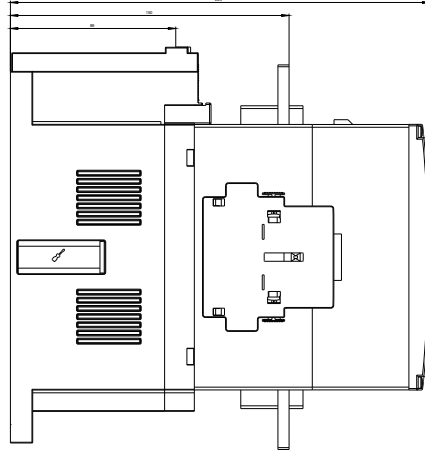
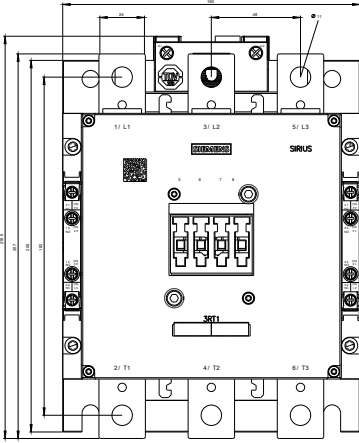
[http://www.automation.siemens.com/bilddb/cax\\_de.aspx?mlfb=3RT1076-6SP36&lang=en](http://www.automation.siemens.com/bilddb/cax_de.aspx?mlfb=3RT1076-6SP36&lang=en)

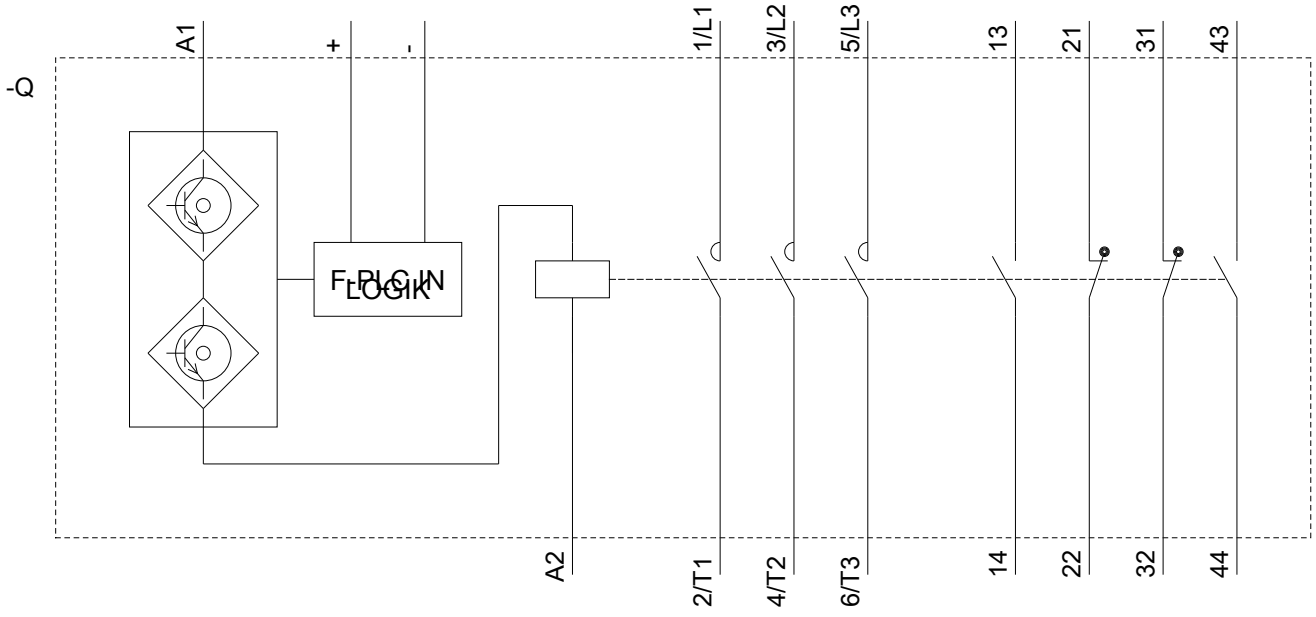
**Karakteristik eğri: Tetikleme karakteristiği, I<sup>2</sup>t, geçiş akımı**

<https://support.industry.siemens.com/cs/ww/en/ps/3RT1076-6SP36/char>

**Diğer karakteristik eğriler (örn. Elektriksel kullanım ömrü, anahtarlama sıklığı)**

<http://www.automation.siemens.com/bilddb/index.aspx?view=Search&mlfb=3RT1076-6SP36&objecttype=14&gridview=view1>





Son deęişiklik:

17.09.2019