

Position switch Plastic enclosure 40 mm Twist lever, adjustable length Metal lever with grid hole plastic roller 19 mm according to EN 50041 Device connection 1 x (M20 x 1.5) 1 NO/2 NC quick action contacts Rotary actuator right/left adjustable



|                                     |  |
|-------------------------------------|--|
| ürün marka adı                      | SIRIUS   |
| ürün tanımı                         | Mekanik pozisyon şalterleri  |
| ürün tipi tanımı                    | 3SE5   |
| üretici ürün numarası               | <ul style="list-style-type: none"><li>• birlikte verilen temel anahtar <a href="#">3SE5132-0LA00</a></li><li>• pozisyon anahtarı için teslimat kapsamındaki tahrik başlığı <a href="#">3SE5000-0AJ00</a></li><li>• teslimat kapsamındaki kumanda kolu <a href="#">3SE5000-0AA60</a></li><li>• birlikte teslim edilen anahtar kontaktları <a href="#">3SE5000-0LA00</a></li><li>• teslimat kapsamındaki kapaklı boş mahfaza <a href="#">3SE5132-0AA00</a></li></ul> |
| kullanma uygunluğu emniyet anahtarı | Evet   |

## Genel teknik veriler

|                                    |   |              |
|------------------------------------|---|--------------|
| ürün fonksiyonu                    | <ul style="list-style-type: none"><li>• zorla açma</li></ul>              | Evet         |
| kirlilik derecesi                  |   | sınıf 3      |
| şok gerilim mukavemeti anma değeri |   | 6 kV         |
| IP koruma türü                     |   | IP66/IP67    |
| şok mukavemeti                     | <ul style="list-style-type: none"><li>• IEC 60068-2-27 uyarınca</li></ul> | 30 g / 11 ms |

|  |   |
|--|---|
| <b>mekanik kullanım süresi (işletim çevrimleri)</b>  |   |
| • tipik  | 15 000 000                                      |
| <b>elektrikli işletim süresi (işletim çevrimleri)</b>  |   |
| • AC-15'de 230 V'ta tipik  | 100 000   |
| <b>elektrikli işletim süresi (işletim çevrimleri) 3RH11, 3RT1016, 3RT1017, 3RT1024, 3RT1025, 3RT1026 kontaktörüyle tipik</b> | 10 000 000                                      |
| <b>saat başına elektrikli işletim çevrimi sayısı 3RH11, 3RT1016, 3RT1017, 3RT1024, 3RT1025, 3RT1026 kontaktörüyle</b>        | 6 000   |
| <b>termik akım</b>   | 10 A  |
| <b>malzeme mahfaza anahtar başı</b>  | plastik   |
| <b>referans işareti IEC 81346-2:2009 uyarınca</b>  | B   |
| <b>referans işareti DIN EN 61346-2 uyarınca</b>  | B   |
| <b>daimi akım C karakteristik otomatik devre kesme anahtarı</b>  | 1 A; 400 A'dan küçük bir kısa devre akımı için  |
| <b>daimi akım DIAZED hareketli sigorta fişi</b>  | 10 A; 400 A'dan küçük bir kısa devre akımı için |
| <b>daimi akım DIAZED sigorta fişi gG</b>   | 6 A   |
| <b>etki prensibi</b>   | mekanik   |
| <b>tekrarlama hassasiyeti</b>  | 0,05 mm   |
| <b>minimum çalıştırma momenti çalıştırma yönünde</b>   | 0,25 N·m  |
| <b>sensör uzunluğu</b>   | 192 mm  |
| <b>sensör genişliği</b>  | 40 mm   |
| <b>anahtar kontak modeli</b>   | mekanik   |
| <b>işletim frekansı anma değeri</b>  | 50 ... 60 Hz                                    |
| <b>açıcı sayısı yardımcı kontaklar için</b>  | 2   |
| <b>kapayıcı sayısı yardımcı kontaklar için</b>   | 1   |
| <b>değiştirici sayısı yardımcı kontaklar için</b>  | 1   |
| <b>işletim akımı AC-15'de</b>  |   |
| • 24 V'ta anma değeri  | 6 A   |
| • 125 V'ta anma değeri   | 6 A   |
| • 240 V'ta anma değeri   | 6 A   |
| • 400 V'ta anma değeri   | 4 A   |
| <b>işletim akımı DC-13'te</b>  |   |
| • 24 V'ta anma değeri  | 3 A   |
| • 125 V'ta anma değeri   | 0,55 A  |
| • 250 V'ta anma değeri   | 0,27 A  |
| • 400 V'ta anma değeri   | 0,12 A  |
| <b>arabirim modeli emniyetli iletişim için</b>   | yok   |
| <b>Mahfaza</b>   |   |
| <b>mahfaza modeli</b>  | küboid, dar                                     |
| <b>malzeme mahfaza</b>   | plastik   |
| <b>kaplama mahfaza</b>   | diğer   |

|                              |      |
|------------------------------|------|
| mafhaza modeli Norm uyarınca | Evet |
|------------------------------|------|

#### Tahrik başlığı

|                                     |   |
|-------------------------------------|---|
| çalıştırma elemanı modeli           | Ayarlanabilir çevirme kol, uzunluğu ayarlanabilen kilitli metal kol, plastik makara 19 mm |
| anahtar başı norm tanımlaması       | EN 50041, model A   |
| form anahtar başı                   | makara  |
| anahtarlama fonksiyonu modeli       | zorunlu açıcı   |
| şalt prensibi                       | atımlı devre elemanları   |
| anahtarlama kontak sayısı emniyetli | 2   |

#### Bağlantılar/ Terminaller

|                                 |   |
|---------------------------------|---|
| elektrik bağlantısı modeli      | vida bağlantısı   |
| bağlanabilir iletken kesit türü |   |
| • tek telli                     | 1x (0,5 ... 1,5 mm <sup>2</sup> ), 2x (0,5 ... 0,75 mm <sup>2</sup> ) |
| • ince telli kablo uç işlemeli  | 1x (0,5 ... 1,5 mm <sup>2</sup> ), 2x (0,5 ... 0,75 mm <sup>2</sup> ) |
| • AWG hatlarında tek telli      | 1x (20 ... 16), 2x (20 ... 18)  |
| • AWG hatlarında çok telli      | 1x (20 ... 16), 2x (20 ... 18)  |
| kablo girişi modeli             | 1x (M20 x 1,5)  |

#### İletişim/ Protokol

|                 |     |
|-----------------|-----|
| arabirim modeli | yok |
|-----------------|-----|

#### Ortam koşulları

|  |     |
|--|-----|
| toza karşı patlama koruması kategorisi | yok |
|--|-----|

#### Montaj/ Sabitleme/ Ebatlar

|                  |                  |
|------------------|------------------|
| montaj pozisyonu | isteğe göre      |
| sabitleme türü   | vidalı sabitleme |

#### Sertifikalar/ Onaylar

|                          |                                       |                           |
|--------------------------|---------------------------------------|---------------------------|
| General Product Approval | Functional Safety/Safety of Machinery | Declaration of Conformity |
|--------------------------|---------------------------------------|---------------------------|



[Type Examination Certificate](#)



[Miscellaneous](#)

other

[Confirmation](#)

#### Diğer bilgiler

**Information- and Downloadcenter (Kataloglar, broşürler, ...)**

[www.siemens.com/sirius/catalogs](http://www.siemens.com/sirius/catalogs)

**Industry Mall (Çevrimiçi sipariş sistemi)**

<https://mall.industry.siemens.com/mall/tr/tr/Catalog/product?mlfb=3SE5132-0LJ60>

**Cax online generator**

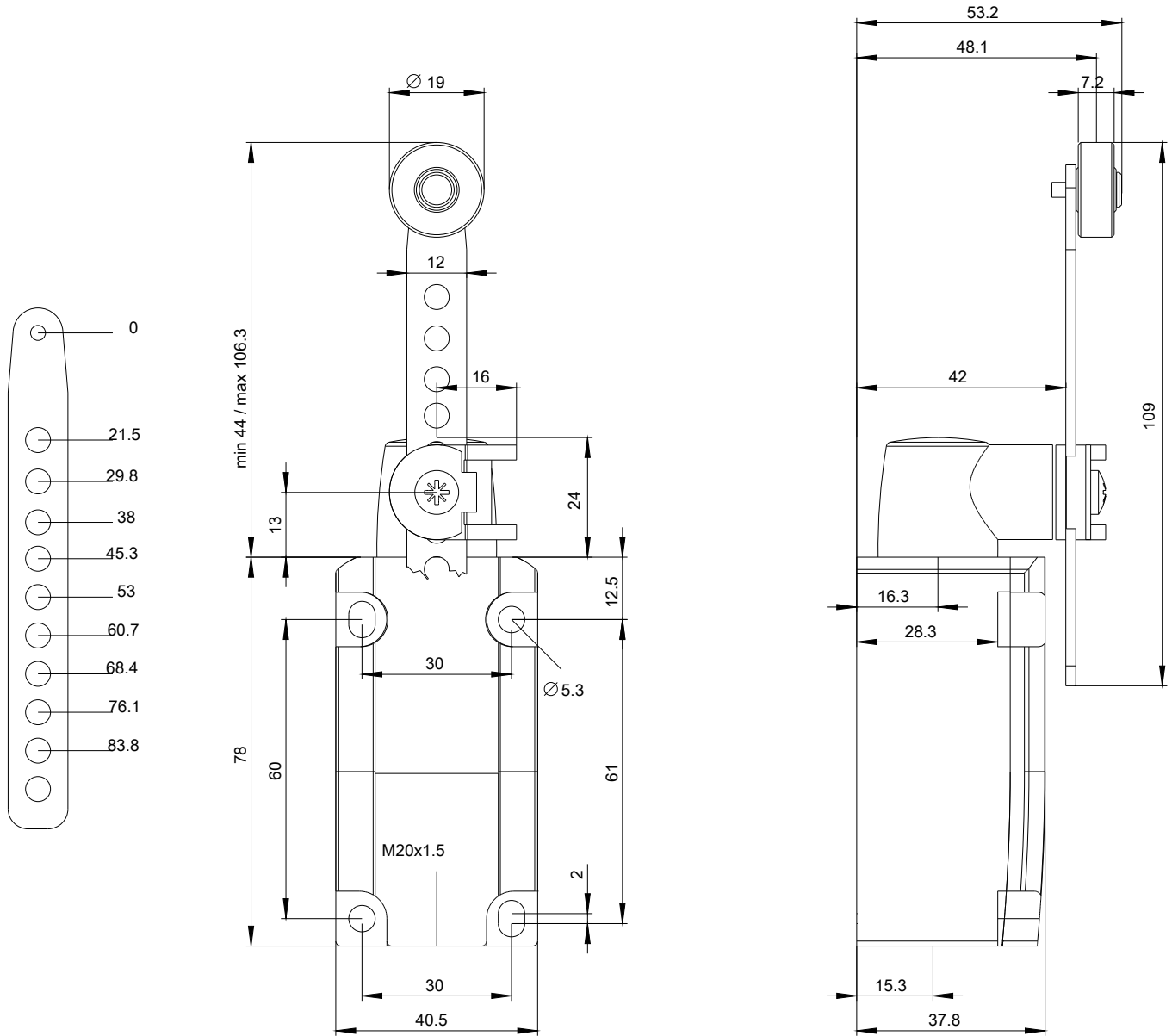
<http://support.automation.siemens.com/WW/CAXorder/default.aspx?lang=en&mlfb=3SE5132-0LJ60>

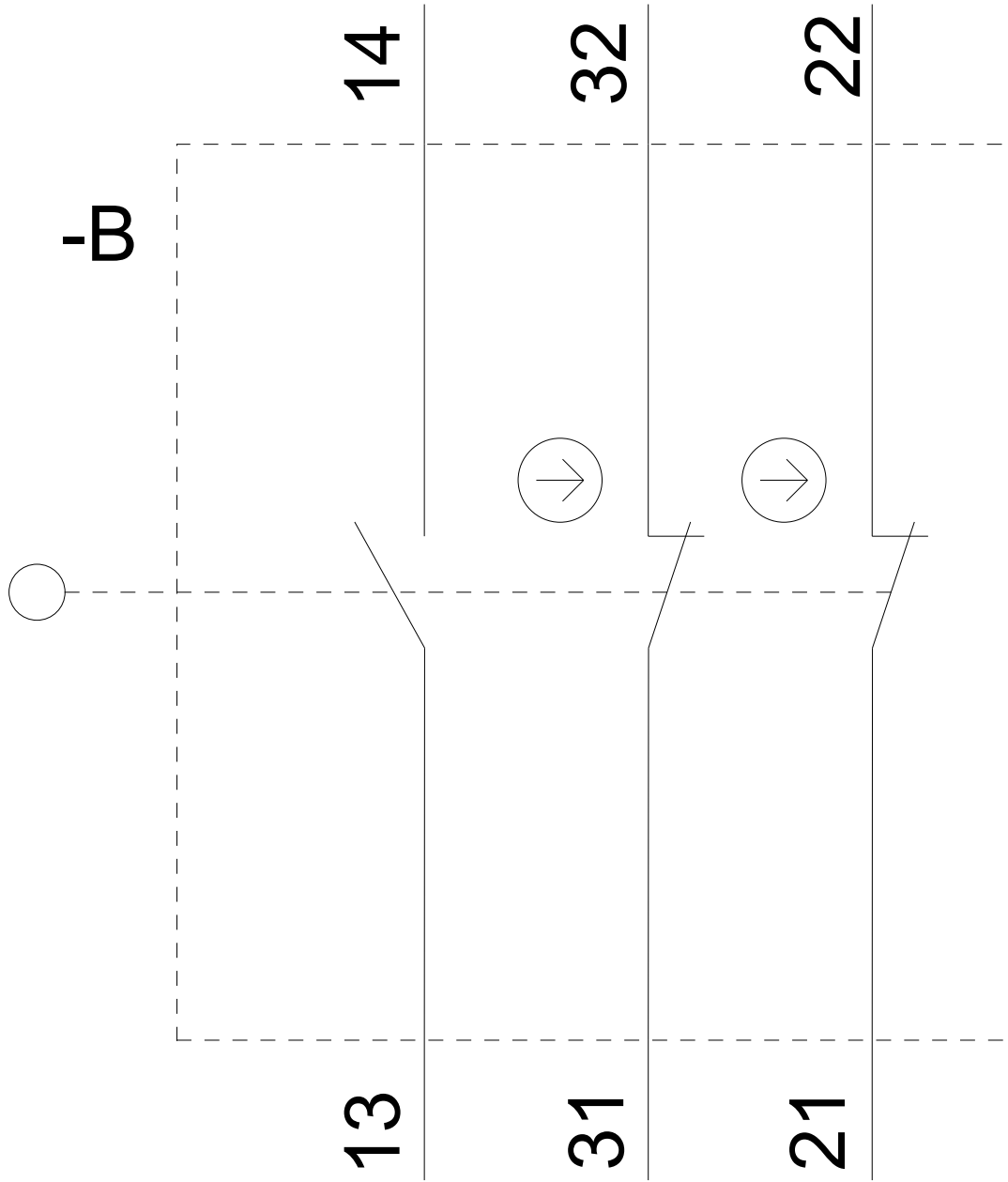
**Service&Support (Kılavuzlar, işletme talimatları, sertifikalar, karakteristikler, sık sorularlar...)**

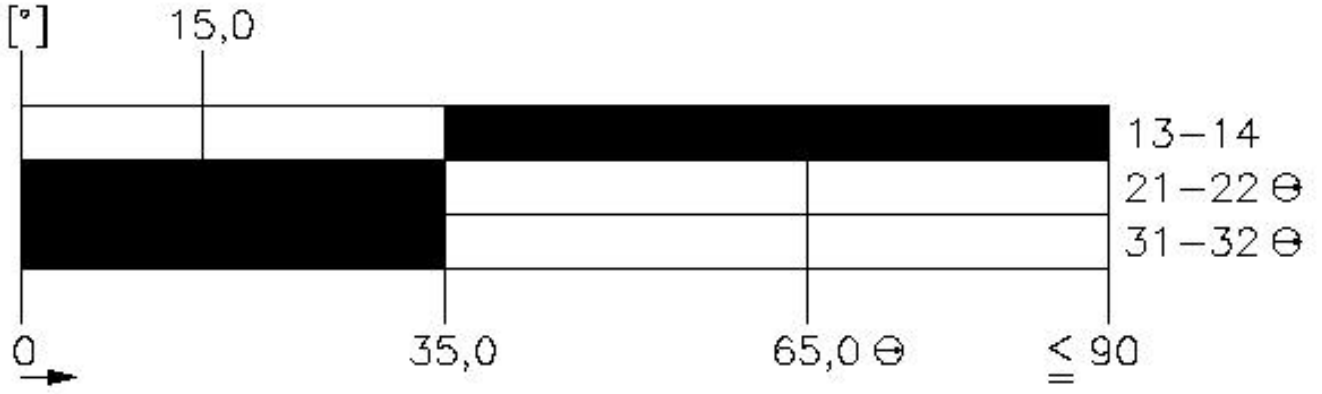
<https://support.industry.siemens.com/cs/ww/en/ps/3SE5132-0LJ60>

**Resim veri tabanı (ürün fotoğrafları, 2 boyutlu ebat çizimleri, 3 boyutlu modeller, cihaz devre şemaları, EPLAN Makros, ...)**

[http://www.automation.siemens.com/bilddb/cax\\_de.aspx?mlfb=3SE5132-0LJ60&lang=en](http://www.automation.siemens.com/bilddb/cax_de.aspx?mlfb=3SE5132-0LJ60&lang=en)







Son deęişiklik:

17.09.2019