

Pedal switch 2 change-over contacts 2-pedal, without protective cover



ürün tanımı	pedal buton
kullanma uygunluğu emniyet anahtarı	Hayır

## Genel teknik veriler

IP koruma türü	IP65
referans işareti IEC 81346-2:2009 uyarınca	S
referans işareti DIN EN 61346-2 uyarınca	S
anahtar kademesi sayısı	1
çalıştırma pedali sayısı	2
açıcı sayısı yardımcı kontaklar için	0
kapayıcı sayısı yardımcı kontaklar için	0
değiştirici sayısı yardımcı kontaklar için	2
işletim akımı AC-15'de	
• 230 V'ta anma değeri	5 A

## Mahfaza

malzeme mahfaza	koruyucu izolasyonlu plastik
renk	
• mahfaza	siyah
• mahfaza üst kısmı	siyah

## Çalıştırma düğmesi

### ürün donanımı

- kilit
- sabit hatlı sistem

Hayır

Hayır

### kablo girişi modeli

hat 3 m

## Montaj/ Sabitleme/ Ebatlar

### sabitleme türü

vidalı sabitleme

### yükseklik

108 mm

### genişlik

212 mm

### derinlik

34 mm

## Sertifikalar/ Onaylar

### General Product Approval

### Declaration of Conformity



CCC



CSA



UL



EG-Konf.

[Miscellaneous](#)

### Test Certificates

### Marine / Shipping

### other

[Miscellaneous](#)



ABS



LRS



PRS



RINA

[Confirmation](#)

## Diğer bilgiler

### Information- and Downloadcenter (Kataloglar, broşürler, ...)

[www.siemens.com/sirius/catalogs](http://www.siemens.com/sirius/catalogs)

### Industry Mall (Çevrimiçi sipariş sistemi)

<https://mall.industry.siemens.com/mall/tr/tr/Catalog/product?mlfb=3SE3934-5CB20>

### Cax online generator

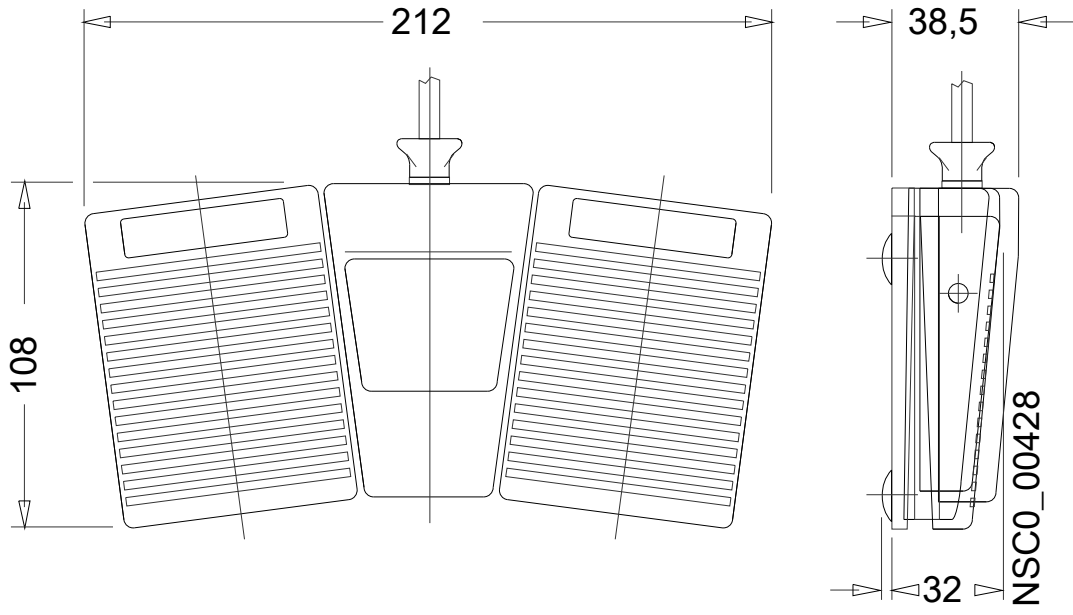
<http://support.automation.siemens.com/WW/CAXorder/default.aspx?lang=en&mlfb=3SE3934-5CB20>

### Service&Support (Kılavuzlar, işletme talimatları, sertifikalar, karakteristikler, sık sorulanlar...)

<https://support.industry.siemens.com/cs/ww/en/ps/3SE3934-5CB20>

### Resim veri tabanı (ürün fotoğrafları, 2 boyutlu ebat çizimleri, 3 boyutlu modeller, cihaz devre şemaları, EPLAN Makros, ...)

[http://www.automation.siemens.com/bilddb/cax\\_de.aspx?mlfb=3SE3934-5CB20&lang=en](http://www.automation.siemens.com/bilddb/cax_de.aspx?mlfb=3SE3934-5CB20&lang=en)



Son deęişiklik:

17.09.2019