

Power contactor, AC-3 500 A, 250 kW / 400 V AC (50-60 Hz) / DC  
21-27.3 V UC Auxiliary contacts 2 NO + 2 NC 3-pole, size S12  
Busbar connections Operating mechanism: solid-state with PLC  
interface 24 V DC Spring-type terminals



ürün marka adı	SIRIUS
ürün tanımı	Güç kontaktörü
ürün tipi tanımı	3RT1
<b>Genel teknik veriler</b>	
koruyucu ebadı	S12
ürün ilavesi	
• iletişim fonksiyon modülü	Hayır
• yardımcı anahtar	Evet
şok gerilim mukavemeti	
• ana akım devresinin anma değeri	8 kV
• yardımcı akım devresinin anma değeri	6 kV
güvenli ayırma için izin verilen maksimum gerilim	
• bobin ve ana kontaklar arasında EN 60947-1 uyarınca	690 V
IP koruma türü	
• ön tarafta	IP00; Ön tarafta kapaklı IP20 / çerçeve terminali
• bağlantı terminali	IP00
şok mukavemeti dikkörtgen darbeye	
• AC'de	8,5g / 5 msan, 4,2g / 10 msan

• DC'de	8,5g / 5 msan, 4,2g / 10 msan
<b>şok mukavemeti sinüs darbesinde</b>	
• AC'de	13,4g / 5 msan, 6,5g / 10 msan
• DC'de	13,4g / 5 msan, 6,5g / 10 msan
<b>mekanik kullanım süresi (işletim çevrimleri)</b>	
• kontaktör tipik	10 000 000
• elektronik uyumlu yardımcı anahtar bloklu kontaktör tipik	5 000 000
• yardımcı anahtar bloklu kontaktör tipik	10 000 000
<b>referans işareti DIN 40719 uyarınca genişletilmiş IEC 204-2 uyarınca IEC 750 uyarınca</b>	K
<b>referans işareti IEC 81346-2:2009 uyarınca</b>	Q

#### Ortam koşulları

<b>kurulum yüksekliği NN üzerinde yükseklikte</b>	
• maksimum	2 000 m
<b>ortam sıcaklığı</b>	
• işletim sırasında	-25 ... +60 °C
• depolama sırasında	-55 ... +80 °C

#### Ana akım devresi

<b>kutup sayısı ana devre için</b>	3
<b>kapayıcı sayısı ana kontaklar için</b>	3
<b>işletim gerilimi</b>	
• AC-3'te anma değeri maksimum	1 000 V
<b>işletim akımı</b>	
• AC-1'de 400 V'ta — 40 °C ortam sıcaklığında anma değeri	610 A
• AC-1'de — 690 V'ta kadar 40 °C ortam sıcaklığında anma değeri	610 A
— 690 V'ta kadar 60 °C ortam sıcaklığında anma değeri	550 A
— 1000 V'ta kadar 40 °C ortam sıcaklığında anma değeri	200 A
— 1000 V'ta kadar 60 °C ortam sıcaklığında anma değeri	200 A
• AC-2'de 400 V'ta anma değeri	500 A
• AC-3'te — 400 V'ta anma değeri	500 A
— 500 V'ta anma değeri	500 A
— 690 V'ta anma değeri	450 A
— 1000 V'ta anma değeri	180 A
• AC-4'te 400 V'ta anma değeri	430 A

• AC-5a'da 690 V'ta kadar anma değeri	536 A
• AC-5b'de 400 V'a kadar anma değeri	415 A
• AC-6a'da	
— 230 V'ta kadar n=20 akım pik değerinde anma değeri	404 A
— 400 V'a kadar n=20 akım pik değerinde anma değeri	404 A
— 500 V'a kadar n=20 akım pik değerinde anma değeri	404 A
— 690 V'ta kadar n=20 akım pik değerinde anma değeri	404 A
— 1000 V'ta kadar n=20 akım pik değerinde anma değeri	180 A
• AC-6a'da	
— 230 V'ta kadar n=30 akım pik değerinde anma değeri	270 A
— 400 V'a kadar n=30 akım pik değerinde anma değeri	270 A
— 500 V'a kadar n=30 akım pik değerinde anma değeri	270 A
— 690 V'ta kadar n=30 akım pik değerinde anma değeri	270 A
— 1000 V'ta kadar n=30 akım pik değerinde anma değeri	180 A
<b>minimum kesit ana devrede</b>	
• maksimum AC-1 anma değerinde	370 mm <sup>2</sup>
<b>işletim akımı yakl. 200.000 işletim çevrimi için AC-4'te</b>	
• 400 V'ta anma değeri	175 A
• 690 V'ta anma değeri	150 A
<b>işletim akımı</b>	
• 1 akım hattında DC-1'de	
— 24 V'ta anma değeri	400 A
— 110 V'ta anma değeri	33 A
— 220 V'ta anma değeri	3,8 A
— 440 V'ta anma değeri	0,9 A
— 600 V'ta anma değeri	0,6 A
• seri devre 2 akım hattında DC-1'de	
— 24 V'ta anma değeri	400 A
— 110 V'ta anma değeri	400 A
— 220 V'ta anma değeri	400 A
— 440 V'ta anma değeri	4 A
— 600 V'ta anma değeri	2 A
• seri devre 3 akım hattında DC-1'de	

— 24 V'ta anma değeri	400 A
— 110 V'ta anma değeri	400 A
— 220 V'ta anma değeri	400 A
— 440 V'ta anma değeri	11 A
— 600 V'ta anma değeri	5,2 A
<b>işletim akımı</b>	
• 1 akım hattında DC-3'te DC-5'te	
— 24 V'ta anma değeri	400 A
— 110 V'ta anma değeri	3 A
— 220 V'ta anma değeri	0,6 A
— 440 V'ta anma değeri	0,18 A
— 600 V'ta anma değeri	0,125 A
• seri devre 2 akım hattında DC-3'te DC-5'te	
— 24 V'ta anma değeri	400 A
— 110 V'ta anma değeri	400 A
— 220 V'ta anma değeri	2,5 A
— 440 V'ta anma değeri	0,65 A
— 600 V'ta anma değeri	0,37 A
• seri devre 3 akım hattında DC-3'te DC-5'te	
— 24 V'ta anma değeri	400 A
— 110 V'ta anma değeri	400 A
— 220 V'ta anma değeri	400 A
— 440 V'ta anma değeri	1,4 A
— 600 V'ta anma değeri	0,75 A
<b>işletim kapasitesi</b>	
• AC-1'de	
— 230 V'ta 60 °C'de anma değeri	208 kW
— 400 V'ta anma değeri	362 kW
— 400 V'ta 60 °C'de anma değeri	362 kW
— 690 V'ta anma değeri	624 kW
— 690 V'ta 60 °C'de anma değeri	624 kW
— 1000 V'ta 60 °C'de anma değeri	329 kW
• AC-2'de 400 V'ta anma değeri	250 kW
• AC-3'te	
— 230 V'ta anma değeri	160 kW
— 400 V'ta anma değeri	250 kW
— 500 V'ta anma değeri	315 kW
— 690 V'ta anma değeri	400 kW
— 1000 V'ta anma değeri	250 kW
<b>işletim kapasitesi yakl. 200.000 işletim çevrimi için AC-4'te</b>	

• 400 V'ta anma değeri	98 kW
• 690 V'ta anma değeri	148 kW
<b>kısa süreli termik akım 10 sn. ile sınırlı</b>	4 000 A
<b>yük boşaltma frekansı</b>	
• AC'de	1 000 1/h
• DC'de	1 000 1/h
<b>anahtarlama frekansı</b>	
• AC-1'de maksimum	500 1/h
• AC-2'de maksimum	170 1/h
• AC-3'te maksimum	420 1/h
• AC-4'te maksimum	130 1/h

<b>Kontrol devresi/ Kumanda</b>	
<b>gerilim türü kontrol besleme gerilimi</b>	AC/DC
<b>kontrol besleme gerilimi AC'de</b>	
• 50 Hz'de anma değeri	21 ... 27,3 V
• 60 V'ta anma değeri	21 ... 27,3 V
<b>kontrol besleme gerilimi DC'de</b>	
• anma değeri	21 ... 27,3 V
<b>PLC kumanda girişinin türü IEC 60947-1 uyarınca</b>	Typ 2
<b>alınan akım PLC kumanda girişinde IEC 60947-1 uyarınca maksimum</b>	20 mA
<b>gerilim PLC kumanda girişinde anma değeri</b>	24 V
<b>çalışma alanı faktörü gerilimin PLC kumanda girişinde</b>	0,8 ... 1,1
<b>çalışma alanı faktörü kontrol gerilimi anma değeri solenoid DC'de</b>	
• başlangıç değeri	0,8
• bitiş değeri	1,1
<b>çalışma alanı faktörü kontrol gerilimi anma değeri solenoid AC'de</b>	
• 50 Hz'de	0,8 ... 1,1
• 60 V'ta	0,8 ... 1,1
<b>aşırı gerilim sınırlayıcı modeli</b>	varistörlü
<b>Kapanma zahiri gücü solenoid AC'de</b>	
• 50 Hz'de	750 V·A
<b>güç faktörü endüktif bobin kapanma gücünde</b>	
• 50 Hz'de	0,8
<b>tutma zahiri gücü solenoid AC'de</b>	
• 50 Hz'de	7 V·A
<b>güç faktörü endüktif bobin tutma gücünde</b>	
• 50 Hz'de	0,8
<b>Kapanma gücü solenoid DC'de</b>	800 W

tutma gücü solenoid DC'de	3,6 W
<b>kapanış gecikmesi</b>	
• AC'de	60 ... 90 ms
• DC'de	60 ... 90 ms
<b>açılış gecikmesi</b>	
• AC'de	80 ... 100 ms
• DC'de	80 ... 100 ms
<b>elektrik arkı süresi</b>	10 ... 15 ms
<b>aktivasyon modeli anahtar tahriki</b>	PLC-IN veya Standart A1 - A2 (ayarlanabilir)

#### Yardımcı akım devresi

<b>açıcı sayısı yardımcı kontaklar için</b>	
• gecikmesiz anahtarlama	2
<b>kapayıcı sayısı yardımcı kontaklar için</b>	
• gecikmesiz anahtarlama	2
<b>işletim akımı AC-12'de maksimum</b>	10 A
<b>işletim akımı AC-15'de</b>	
• 230 V'ta anma değeri	6 A
• 400 V'ta anma değeri	3 A
• 500 V'ta anma değeri	2 A
• 690 V'ta anma değeri	1 A
<b>işletim akımı DC-12'de</b>	
• 24 V'ta anma değeri	10 A
• 48 V'ta anma değeri	6 A
• 60 V'ta anma değeri	6 A
• 110 V'ta anma değeri	3 A
• 125 V'ta anma değeri	2 A
• 220 V'ta anma değeri	1 A
• 600 V'ta anma değeri	0,15 A
<b>işletim akımı DC-13'te</b>	
• 24 V'ta anma değeri	10 A
• 48 V'ta anma değeri	2 A
• 60 V'ta anma değeri	2 A
• 110 V'ta anma değeri	1 A
• 125 V'ta anma değeri	0,9 A
• 220 V'ta anma değeri	0,3 A
• 600 V'ta anma değeri	0,1 A
<b>kontak güvenilirliği yardımcı kontaklar</b>	beher 100 milyonda hatalı çalıştırma (17 V, 1 mA)

#### Nominal UL/CSA verileri

<b>tam yük akımı (FLA) 3 fazlı trifaz motor için</b>	
• 480 V'ta anma değeri	477 A
• 600 V'ta anma değeri	472 A

<b>mekanik güç çıkışı [hp]</b>	
<ul style="list-style-type: none"> <li>• 3 fazlı trifaz motor için <ul style="list-style-type: none"> <li>— 200/208 V'ta anma değeri</li> <li>— 220/230 V'ta anma değeri</li> <li>— 460/480 V'ta anma değeri</li> <li>— 575/600 V'ta anma değeri</li> </ul> </li> </ul>	<p>150 hp</p> <p>200 hp</p> <p>400 hp</p> <p>500 hp</p>
<b>kontak yük kapasitesi yardımcı kontaklar UL uyarınca</b>	A600 / Q600

### Kısa devre koruması

<b>sigorta elemanı modeli</b>	
<ul style="list-style-type: none"> <li>• ana devrenin kısa devreye karşı korunması için <ul style="list-style-type: none"> <li>— düzenleme türü 1'de gerekli</li> <li>— düzenleme türü 2'de gerekli</li> </ul> </li> <li>• yardımcı anahtar kısa devre koruması için gerekli</li> </ul>	<p>gG: 630 A (690 V, 100 kA)</p> <p>gG: 500 A (690 V, 100 kA), aM: 500 A (690 V, 50 kA), BS88: 500 A (415 V, 50 kA)</p> <p>gG: 10 A (500 V, 1 kA)</p>

### Montaj/ Sabitleme/ Ebatlar

<b>montaj pozisyonu</b>	dikey montaj düzleminde +/-90° döndürülebilir, dikey montaj düzleminde +/- 22.5° öne ve arkaya eğilebilir
<b>sabitleme türü</b>	vidalı sabitleme
<ul style="list-style-type: none"> <li>• sıra montajı</li> </ul>	Evet
<b>yükseklik</b>	214 mm
<b>genişlik</b>	160 mm
<b>derinlik</b>	225 mm
<b>uyulması gereken mesafe</b>	
<ul style="list-style-type: none"> <li>• sıralı montajda <ul style="list-style-type: none"> <li>— önde</li> <li>— yukarı</li> <li>— aşağı doğru</li> <li>— yanlarda</li> </ul> </li> <li>• topraklanmış parçalara <ul style="list-style-type: none"> <li>— önde</li> <li>— yukarı</li> <li>— yanlarda</li> <li>— aşağı doğru</li> </ul> </li> <li>• gerilim taşıyan parçalara <ul style="list-style-type: none"> <li>— önde</li> <li>— yukarı</li> <li>— aşağı doğru</li> <li>— yanlarda</li> </ul> </li> </ul>	<p>20 mm</p> <p>10 mm</p> <p>10 mm</p> <p>0 mm</p> <p>20 mm</p> <p>10 mm</p> <p>10 mm</p> <p>10 mm</p> <p>20 mm</p> <p>10 mm</p> <p>10 mm</p> <p>10 mm</p>

### Bağlantılar/ Terminaller

<b>elektrik bağlantısı modeli</b>	
-----------------------------------	--

<ul style="list-style-type: none"> <li>• ana devre için</li> <li>• yardımcı ve kontrol devreleri için</li> <li>• kontaktörde yardımcı kontaklar için</li> <li>• solenoid</li> </ul>	Bağlantı rayı yaylı bağlantı gergi yayı bağlantısı gergi yayı bağlantısı
<b>bağlanabilir iletken kesit türü</b> <ul style="list-style-type: none"> <li>• AWG hatlarında ana kontaklar için</li> </ul>	2/0 ... 500 kcmil
<b>bağlanabilir kablo kesiti ana kontaklar için</b> <ul style="list-style-type: none"> <li>• çok telli</li> </ul>	70 ... 240 mm <sup>2</sup>
<b>bağlanabilir kablo kesiti yardımcı kontaklar için</b> <ul style="list-style-type: none"> <li>• tek telli veya çok telli</li> <li>• ince telli kablo uç işlemeli</li> <li>• ince telli kablo uç işlemez</li> </ul>	0,25 ... 2,5 mm <sup>2</sup> 0,25 ... 1,5 mm <sup>2</sup> 0,25 ... 2,5 mm <sup>2</sup>
<b>bağlanabilir iletken kesit türü</b> <ul style="list-style-type: none"> <li>• yardımcı kontaklar için <ul style="list-style-type: none"> <li>— tek telli</li> <li>— tek telli veya çok telli</li> <li>— ince telli kablo uç işlemeli</li> <li>— ince telli kablo uç işlemez</li> </ul> </li> <li>• AWG hatlarında yardımcı kontaklar için</li> </ul>	2x (0,25 ... 2,5 mm <sup>2</sup> ) 2x (0,25 ... 2,5 mm <sup>2</sup> ) 2x (0,25 ... 1,5 mm <sup>2</sup> ) 2x (0,25 ... 2,5 mm <sup>2</sup> ) 2x (24 ... 14)
<b>AWG numarası kodlanmış bağlanabilir iletken kesiti olarak</b> <ul style="list-style-type: none"> <li>• yardımcı kontaklar için</li> </ul>	24 ... 14

## Emniyet

<b>B10 değeri</b> <ul style="list-style-type: none"> <li>• yüksek zorlanma oranında SN 31920 uyarınca</li> </ul>	1 000 000
<b>ürün fonksiyonu</b> <ul style="list-style-type: none"> <li>• IEC 60947-4-1 uyarınca aynalı kontak</li> <li>• IEC 60947-5-1 uyarınca pozitif kılavuzlamalı</li> </ul>	Evet Hayır
<b>elektrik çarpmasına karşı temas koruması</b>	IEC 60529 uyarınca önden dikey dokunma esnasında parmak korumalı

## Sertifikalar/ Onaylar



General Product Approval	EMC	Functional Safety/Safety of Machinery
--------------------------	-----	---------------------------------------



CCC



CSA



UL



RCM

[Type Examination Certificate](#)

Declaration of Conformity	Test Certificates	Marine / Shipping
---------------------------	-------------------	-------------------



EG-Konf.

[Miscellaneous](#)

[Special Test Certificate](#)

[Type Test Certificates/Test Report](#)



ABS



RMRS

other	Railway
-------	---------

[Confirmation](#)

[Miscellaneous](#)

[Special Test Certificate](#)

## Diğer bilgiler

### Information- and Downloadcenter (Kataloglar, broşürler, ...)

[www.siemens.com/sirius/catalogs](http://www.siemens.com/sirius/catalogs)

### Industry Mall (Çevrimiçi sipariş sistemi)

<https://mall.industry.siemens.com/mall/tr/tr/Catalog/product?mlfb=3RT1076-2NB36>

### Cax online generator

<http://support.automation.siemens.com/WW/CAXorder/default.aspx?lang=en&mlfb=3RT1076-2NB36>

### Service&Support (Kılavuzlar, işletme talimatları, sertifikalar, karakteristikler, sık sorulanlar...)

<https://support.industry.siemens.com/cs/ww/en/ps/3RT1076-2NB36>

### Resim veri tabanı (ürün fotoğrafları, 2 boyutlu ebat çizimleri, 3 boyutlu modeller, cihaz devre şemaları, EPLAN Makros, ...)

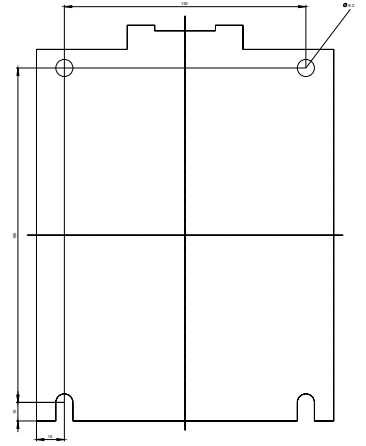
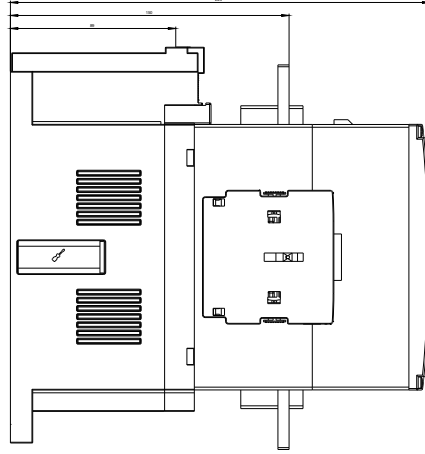
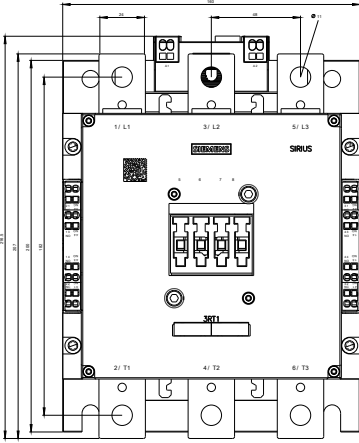
[http://www.automation.siemens.com/bilddb/cax\\_de.aspx?mlfb=3RT1076-2NB36&lang=en](http://www.automation.siemens.com/bilddb/cax_de.aspx?mlfb=3RT1076-2NB36&lang=en)

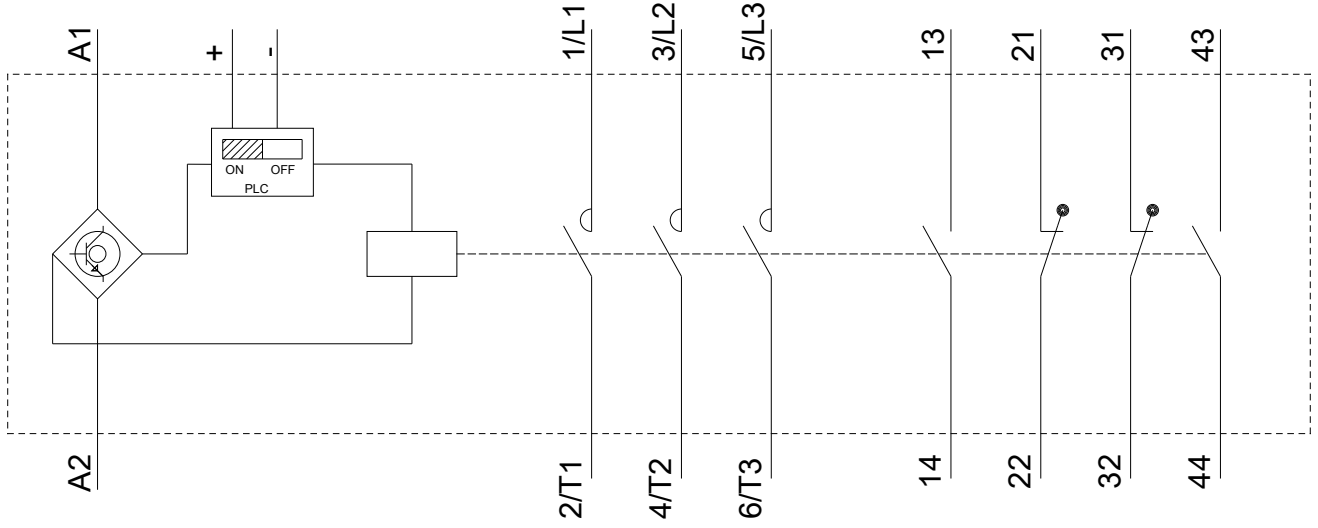
### Karakteristik eğri: Tetikleme karakteristiği, I<sub>t</sub>, geçiş akımı

<https://support.industry.siemens.com/cs/ww/en/ps/3RT1076-2NB36/char>

### Diğer karakteristik eğriler (örn. Elektriksel kullanım ömrü, anahtarlama sıklığı)

<http://www.automation.siemens.com/bilddb/index.aspx?view=Search&mlfb=3RT1076-2NB36&objecttype=14&gridview=view1>





Son deęişiklik:

17.09.2019