

Power contactor, AC-3 500 A, 250 kW / 400 V coil AC 50/60 Hz and DC 96-127 V x (0.8-1.1) F-PLC input 24 V DC 3-pole size S12 auxiliary contacts 2 NO + 2 NC permanently mounted (SUVA) main circuit: busbar Control and auxiliary circuit: screw terminals



ürün marka adı	SIRIUS
ürün tanımı	Güç kontaktörü
ürün tipi tanımı	3RT1
Genel teknik veriler	
koruyucu ebadı	S12
ürün ilavesi	
• iletişim fonksiyon modülü	Hayır
• yardımcı anahtar	Evet
şok gerilim mukavemeti	
• ana akım devresinin anma değeri	8 kV
• yardımcı akım devresinin anma değeri	6 kV
güvenli ayırma için izin verilen maksimum gerilim	
• bobin ve ana kontaklar arasında EN 60947-1 uyarınca	690 V
IP koruma türü	
• ön tarafta	IP00; Ön tarafta kapaklı IP20 / çerçeve terminali
• bağlantı terminali	IP00
şok mukavemeti dikkörtgen darbeye	
• AC'de	8,5g / 5 msan, 4,2g / 10 msan

• DC'de	8,5g / 5 msan, 4,2g / 10 msan
şok mukavemeti sinüs darbesinde	
• AC'de	13,4g / 5 msan, 6,5g / 10 msan
• DC'de	13,4g / 5 msan, 6,5g / 10 msan
mekanik kullanım süresi (işletim çevrimleri)	
• kontaktör tipik	10 000 000
• elektronik uyumlu yardımcı anahtar bloklu kontaktör tipik	5 000 000
• yardımcı anahtar bloklu kontaktör tipik	10 000 000
referans işareti DIN 40719 uyarınca genişletilmiş IEC 204-2 uyarınca IEC 750 uyarınca	K
referans işareti IEC 81346-2:2009 uyarınca	Q

Ortam koşulları

kurulum yüksekliği NN üzerinde yükseklikte	
• maksimum	2 000 m
ortam sıcaklığı	
• işletim sırasında	-25 ... +60 °C
• depolama sırasında	-55 ... +80 °C

Ana akım devresi

kutup sayısı ana devre için	3
kapayıcı sayısı ana kontaklar için	3
işletim gerilimi	
• AC-3'te anma değeri maksimum	1 000 V
işletim akımı	
• AC-1'de 400 V'ta — 40 °C ortam sıcaklığında anma değeri	610 A
• AC-1'de — 690 V'ta kadar 40 °C ortam sıcaklığında anma değeri	610 A
— 690 V'ta kadar 60 °C ortam sıcaklığında anma değeri	550 A
— 1000 V'ta kadar 40 °C ortam sıcaklığında anma değeri	200 A
— 1000 V'ta kadar 60 °C ortam sıcaklığında anma değeri	200 A
• AC-2'de 400 V'ta anma değeri	500 A
• AC-3'te — 400 V'ta anma değeri	500 A
— 500 V'ta anma değeri	500 A
— 690 V'ta anma değeri	450 A
— 1000 V'ta anma değeri	180 A
• AC-4'te 400 V'ta anma değeri	430 A

• AC-5a'da 690 V'ta kadar anma değeri	536 A
• AC-5b'de 400 V'a kadar anma değeri	415 A
• AC-6a'da	
— 230 V'ta kadar n=20 akım pik değerinde anma değeri	404 A
— 400 V'a kadar n=20 akım pik değerinde anma değeri	404 A
— 500 V'a kadar n=20 akım pik değerinde anma değeri	404 A
— 690 V'ta kadar n=20 akım pik değerinde anma değeri	404 A
— 1000 V'ta kadar n=20 akım pik değerinde anma değeri	180 A
• AC-6a'da	
— 230 V'ta kadar n=30 akım pik değerinde anma değeri	270 A
— 400 V'a kadar n=30 akım pik değerinde anma değeri	270 A
— 500 V'a kadar n=30 akım pik değerinde anma değeri	270 A
— 690 V'ta kadar n=30 akım pik değerinde anma değeri	270 A
— 1000 V'ta kadar n=30 akım pik değerinde anma değeri	180 A
minimum kesit ana devrede	
• maksimum AC-1 anma değerinde	370 mm ²
işletim akımı yakl. 200.000 işletim çevrimi için AC-4'te	
• 400 V'ta anma değeri	175 A
• 690 V'ta anma değeri	150 A
işletim akımı	
• 1 akım hattında DC-1'de	
— 24 V'ta anma değeri	400 A
— 110 V'ta anma değeri	33 A
— 220 V'ta anma değeri	3,8 A
— 440 V'ta anma değeri	0,9 A
— 600 V'ta anma değeri	0,6 A
• seri devre 2 akım hattında DC-1'de	
— 24 V'ta anma değeri	400 A
— 110 V'ta anma değeri	400 A
— 220 V'ta anma değeri	400 A
— 440 V'ta anma değeri	4 A
— 600 V'ta anma değeri	2 A
• seri devre 3 akım hattında DC-1'de	

— 24 V'ta anma değeri	400 A
— 110 V'ta anma değeri	400 A
— 220 V'ta anma değeri	400 A
— 440 V'ta anma değeri	11 A
— 600 V'ta anma değeri	5,2 A
işletim akımı	
• 1 akım hattında DC-3'te DC-5'te	
— 24 V'ta anma değeri	400 A
— 110 V'ta anma değeri	3 A
— 220 V'ta anma değeri	0,6 A
— 440 V'ta anma değeri	0,18 A
— 600 V'ta anma değeri	0,125 A
• seri devre 2 akım hattında DC-3'te DC-5'te	
— 24 V'ta anma değeri	400 A
— 110 V'ta anma değeri	400 A
— 220 V'ta anma değeri	2,5 A
— 440 V'ta anma değeri	0,65 A
— 600 V'ta anma değeri	0,37 A
• seri devre 3 akım hattında DC-3'te DC-5'te	
— 24 V'ta anma değeri	400 A
— 110 V'ta anma değeri	400 A
— 220 V'ta anma değeri	400 A
— 440 V'ta anma değeri	1,4 A
— 600 V'ta anma değeri	0,75 A
işletim kapasitesi	
• AC-1'de	
— 230 V'ta 60 °C'de anma değeri	208 kW
— 400 V'ta anma değeri	362 kW
— 400 V'ta 60 °C'de anma değeri	362 kW
— 690 V'ta anma değeri	610 kW
— 690 V'ta 60 °C'de anma değeri	624 kW
— 1000 V'ta 60 °C'de anma değeri	329 kW
• AC-2'de 400 V'ta anma değeri	250 kW
• AC-3'te	
— 230 V'ta anma değeri	160 kW
— 400 V'ta anma değeri	250 kW
— 500 V'ta anma değeri	315 kW
— 690 V'ta anma değeri	400 kW
— 1000 V'ta anma değeri	250 kW
işletim kapasitesi yakl. 200.000 işletim çevrimi için AC-4'te	

• 400 V'ta anma değeri	98 kW
• 690 V'ta anma değeri	148 kW
yük boşaltma frekansı	
• AC'de	500 1/h
• DC'de	500 1/h
anahtarlama frekansı	
• AC-1'de maksimum	200 1/h
• AC-2'de maksimum	200 1/h
• AC-3'te maksimum	200 1/h
• AC-4'te maksimum	130 1/h

Kontrol devresi/ Kumanda	
gerilim türü kontrol besleme gerilimi	AC/DC
kontrol besleme gerilimi AC'de	
• 50 Hz'de anma değeri	96 ... 127 V
• 60 V'ta anma değeri	96 ... 127 V
kontrol besleme gerilimi DC'de	
• anma değeri	96 ... 127 V
PLC kumanda girişinin türü IEC 60947-1 uyarınca	Typ 1
alınan akım PLC kumanda girişinde IEC 60947-1 uyarınca maksimum	14 mA
gerilim PLC kumanda girişinde anma değeri	24 V
çalışma alanı faktörü gerilimin PLC kumanda girişinde	0,8 ... 1,1
çalışma alanı faktörü kontrol gerilimi anma değeri solenoid DC'de	
• başlangıç değeri	0,8
• bitiş değeri	1,1
çalışma alanı faktörü kontrol gerilimi anma değeri solenoid AC'de	
• 50 Hz'de	0,8 ... 1,1
• 60 V'ta	0,8 ... 1,1
aşırı gerilim sınırlayıcı modeli	varistörlü
Kapanma zahiri gücü solenoid AC'de	
• 50 Hz'de	750 V·A
güç faktörü endüktif bobin kapanma gücünde	
• 50 Hz'de	0,8
tutma zahiri gücü solenoid AC'de	
• 50 Hz'de	7 V·A
güç faktörü endüktif bobin tutma gücünde	
• 50 Hz'de	0,8
Kapanma gücü solenoid DC'de	800 W
tutma gücü solenoid DC'de	3,6 W

kapanış gecikmesi	
• AC'de	60 ... 75 ms
• DC'de	60 ... 75 ms
açılış gecikmesi	
• AC'de	115 ... 130 ms
• DC'de	115 ... 130 ms
yeniden çalışmaya hazır olma süresi elektrik kesintisinde sonra tipik	2 s
elektrik arkı süresi	10 ... 15 ms
aktivasyon modeli anahtar tahriki	hata emniyetli SPS girişi (F-PLC-IN)

Yardımcı akım devresi

açıcı sayısı yardımcı kontaklar için	
• gecikmesiz anahtarlama	2
kapayıcı sayısı yardımcı kontaklar için	
• gecikmesiz anahtarlama	2
işletim akımı AC-12'de maksimum	10 A
işletim akımı AC-15'de	
• 230 V'ta anma değeri	6 A
• 400 V'ta anma değeri	3 A
• 500 V'ta anma değeri	2 A
• 690 V'ta anma değeri	1 A
işletim akımı DC-12'de	
• 24 V'ta anma değeri	10 A
• 48 V'ta anma değeri	6 A
• 60 V'ta anma değeri	6 A
• 110 V'ta anma değeri	3 A
• 125 V'ta anma değeri	2 A
• 220 V'ta anma değeri	1 A
• 600 V'ta anma değeri	0,15 A
işletim akımı DC-13'te	
• 24 V'ta anma değeri	10 A
• 48 V'ta anma değeri	2 A
• 60 V'ta anma değeri	2 A
• 110 V'ta anma değeri	1 A
• 125 V'ta anma değeri	0,9 A
• 220 V'ta anma değeri	0,3 A
• 600 V'ta anma değeri	0,1 A
kontak güvenilirliği yardımcı kontaklar	beher 100 milyonda hatalı çalıştırma (17 V, 1 mA)

Nominal UL/CSA verileri

tam yük akımı (FLA) 3 fazlı trifaz motor için	
• 480 V'ta anma değeri	477 A

• 600 V'ta anma değeri	472 A
mekanik güç çıkışı [hp]	
• 3 fazlı trifaz motor için	
— 200/208 V'ta anma değeri	150 hp
— 220/230 V'ta anma değeri	200 hp
— 460/480 V'ta anma değeri	400 hp
— 575/600 V'ta anma değeri	500 hp
kontak yük kapasitesi yardımcı kontaklar UL uyarınca	A600 / P600

Kısa devre koruması

sigorta elemanı modeli	
• ana devrenin kısa devreye karşı korunması için	
— düzenleme türü 1'de gerekli	gG: 630 A (690 V, 100 kA)
— düzenleme türü 2'de gerekli	gG: 500 A (690 V, 100 kA), aM: 500 A (690 V, 50 kA), BS88: 500 A (415 V, 50 kA)
• yardımcı anahtar kısa devre koruması için gerekli	gG: 10 A (500 V, 1 kA)

Montaj/ Sabitleme/ Ebatlar

montaj pozisyonu	dikey montaj düzleminde +/-90° döndürülebilir, dikey montaj düzleminde +/- 22.5° öne ve arkaya eğilebilir
sabitleme türü	vidalı sabitleme
• sıra montajı	Evet
yükseklik	214 mm
genişlik	160 mm
derinlik	225 mm
uyulması gereken mesafe	
• sıralı montajda	
— önde	20 mm
— yukarı	10 mm
— aşağı doğru	10 mm
— yanlarda	0 mm
• topraklanmış parçalara	
— önde	20 mm
— yukarı	10 mm
— yanlarda	10 mm
— aşağı doğru	10 mm
• gerilim taşıyan parçalara	
— önde	20 mm
— yukarı	10 mm
— aşağı doğru	10 mm
— yanlarda	10 mm

Bağlantılar/ Terminaller

elektrik bağlantısı modeli	
<ul style="list-style-type: none"> • ana devre için • yardımcı ve kontrol devreleri için • kontaktörde yardımcı kontaklar için • solenoid 	Bağlantı rayı vida bağlantısı Vida bağlantısı Vida bağlantısı
bağlanabilir iletken kesit türü	
<ul style="list-style-type: none"> • AWG hatlarında ana kontaklar için 	2/0 ... 500 kcmil
bağlanabilir kablo kesiti ana kontaklar için	
<ul style="list-style-type: none"> • çok telli 	70 ... 240 mm ²
bağlanabilir kablo kesiti yardımcı kontaklar için	
<ul style="list-style-type: none"> • tek telli veya çok telli • ince telli kablo uç işlemeli 	0,5 ... 4 mm ² 0,5 ... 2,5 mm ²
bağlanabilir iletken kesit türü	
<ul style="list-style-type: none"> • yardımcı kontaklar için <ul style="list-style-type: none"> — tek telli — tek telli veya çok telli — ince telli kablo uç işlemeli • AWG hatlarında yardımcı kontaklar için 	2x (0,5 ... 1,5 mm ²), 2x (0,75 ... 2,5 mm ²), max. 2x (0,75 ... 4 mm ²) 2x (0,5 ... 1,5 mm ²), 2x (0,75 ... 2,5 mm ²), max. 2x (0,75 ... 4 mm ²) 2x (0,5 ... 1,5 mm ²), 2x (0,75 ... 2,5 mm ²) 2x (20 ... 16), 2x (18 ... 14), 1x 12
AWG numarası kodlanmış bağlanabilir iletken kesiti olarak	
<ul style="list-style-type: none"> • yardımcı kontaklar için 	18 ... 14

Emniyet

emniyetli cihaz türü IEC 61508-2 uyarınca	B tipi
B10 değeri	
<ul style="list-style-type: none"> • yüksek zorlanma oranında SN 31920 uyarınca 	1 000 000
emniyet entegre düzeyi (SIL) IEC 61508 uyarınca	2
SIL zorlanma sınırı (kısmi sistem) EN 62061 uyarınca	2
performans düzeyi (PL) EN ISO 13849-1 uyarınca	c
kategori EN ISO 13849-1 uyarınca	2
durdurma kategorisi DIN EN 60204-1 uyarınca	0
ürün fonksiyonu	
<ul style="list-style-type: none"> • IEC 60947-4-1 uyarınca aynalı kontak • IEC 60947-5-1 uyarınca pozitif kılavuzlamalı 	Evet Hayır
PFHD yüksek zorlanma oranında EN 62061 uyarınca	0,00000045 1/h
PFDavg düşük zorlanma oranında IEC 61508 uyarınca	0,007
MTBF	75 y
HFT IEC 61508 uyarınca	0
T1 değeri Proof-Test aralığı veya kullanım süresi için IEC 61508 uyarınca	20 y
elektrik çarpmasına karşı temas koruması	IEC 60529 uyarınca önden dikey dokunma esnasında parmak korumalı

Sertifikalar/ Onaylar

General Product Approval	EMC	Functional Safety/Safety of Machinery
--------------------------	-----	---------------------------------------



CCC



CSA



UL



RCM

[Type Examination Certificate](#)

Declaration of Conformity	Test Certificates	other
---------------------------	-------------------	-------



EG-Konf.

[Miscellaneous](#)

[Special Test Certificate](#)

[Type Test Certificates/Test Report](#)

[Confirmation](#)

[Miscellaneous](#)

Railway

[Special Test Certificate](#)

Diğer bilgiler

Information- and Downloadcenter (Kataloglar, broşürler, ...)

www.siemens.com/sirius/catalogs

Industry Mall (Çevrimiçi sipariş sistemi)

<https://mall.industry.siemens.com/mall/tr/tr/Catalog/product?mlfb=3RT1076-6SF36-3PA0>

Cax online generator

<http://support.automation.siemens.com/WW/CAXorder/default.aspx?lang=en&mlfb=3RT1076-6SF36-3PA0>

Service&Support (Kılavuzlar, işletme talimatları, sertifikalar, karakteristikler, sık sorulanlar...)

<https://support.industry.siemens.com/cs/ww/en/ps/3RT1076-6SF36-3PA0>

Resim veri tabanı (ürün fotoğrafları, 2 boyutlu ebat çizimleri, 3 boyutlu modeller, cihaz devre şemaları, EPLAN Makros, ...)

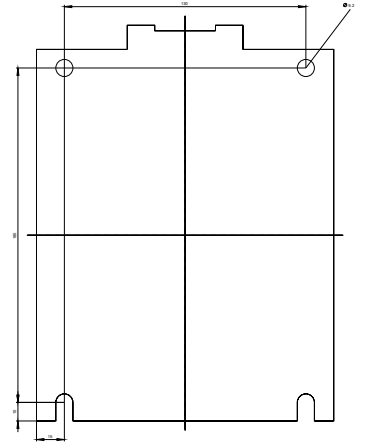
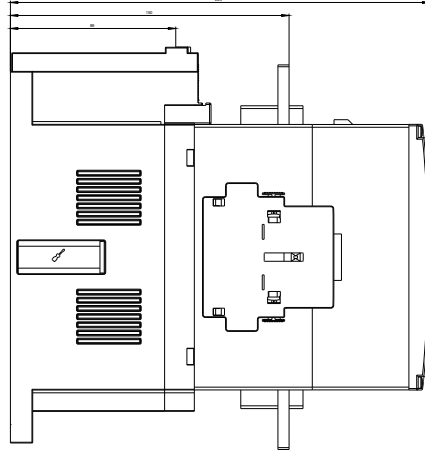
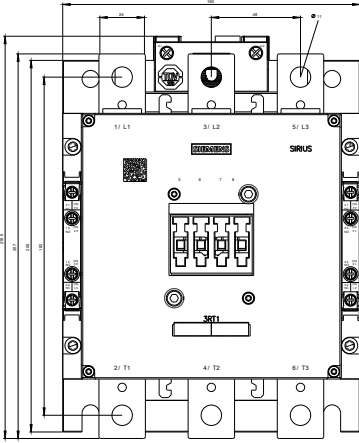
http://www.automation.siemens.com/bilddb/cax_de.aspx?mlfb=3RT1076-6SF36-3PA0&lang=en

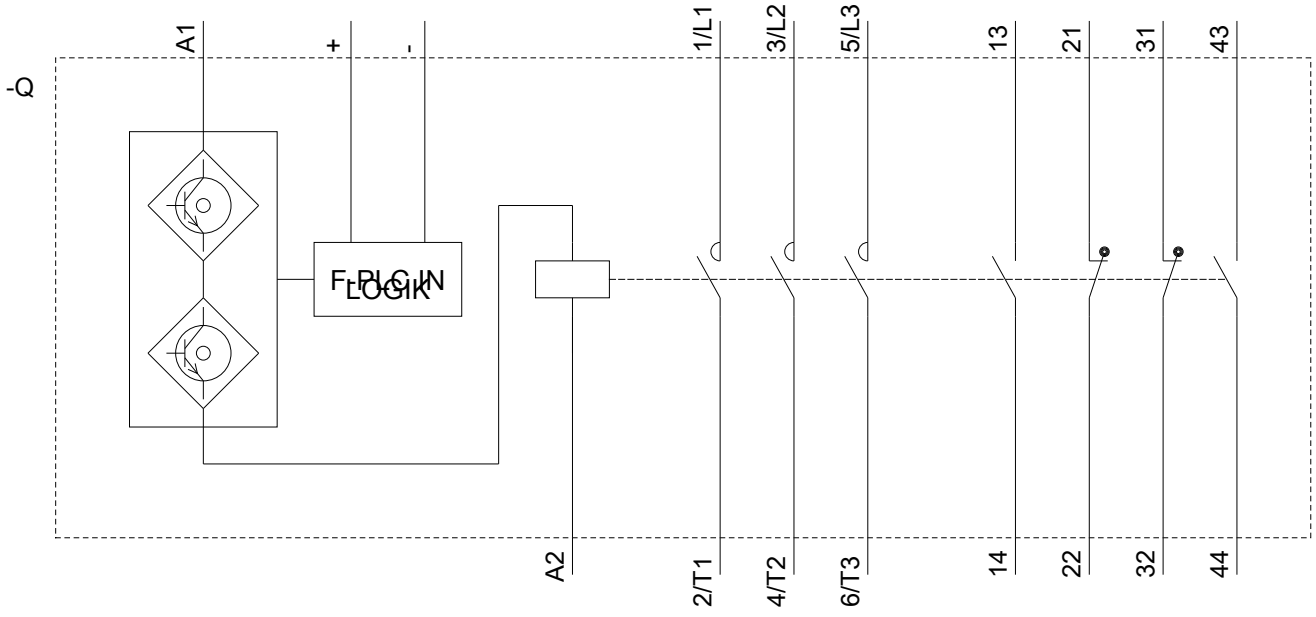
Karakteristik eğri: Tetikleme karakteristiği, I²t, geçiş akımı

<https://support.industry.siemens.com/cs/ww/en/ps/3RT1076-6SF36-3PA0/char>

Diğer karakteristik eğriler (örn. Elektriksel kullanım ömrü, anahtarlama sıklığı)

<http://www.automation.siemens.com/bilddb/index.aspx?view=Search&mlfb=3RT1076-6SF36-3PA0&objecttype=14&gridview=view1>





Son deęişiklik:

17.09.2019