

SITOR fuse holder 630 A 1800 V 1-pole with bolt terminal with fixing dimension 170 mm



### Versiyon

ürün marka adı	SETRON
ürün tanımı	NH sigorta sistemi
yiv modeli / bağlantı vidası	M10

### Genel teknik veriler

kutup sayısı	1
kullanım kategorisi	yok

### Besleme gerilimi

akım / AC'de / anma değeri	630 A
besleme gerilimi	
• AC'de / anma değeri	1 800 V
• DC'de	1 800 V

### Elektrik

Nominal sürekli akım In / IEC, DIN/VDE / 40 Cel'de	579,6 A
--	---------

### Ürün Detayı

ürün bileşeni / içeri çevirme tertibatı	Hayır
---	-------

### Bağlantılar

sıkma torku / vida bağlantısında	20 N·m
elektrik bağlantısı modeli	Montaj tablası üzerine montaj için Pim bağlantısı

### Mekanik Tasarım

yükseklik	211 mm
genişlik	55 mm
sabitlenme türü	sabit monte
sabitlenme türü	Hayır
• sürgülü montaj	

### Sertifikalar

referans işareti	
• DIN EN 61346-2 uyarınca	F
• IEC 81346-2:2009 uyarınca	F

### Diğer bilgiler

#### Information- and Downloadcenter (Catalogs, Brochures,...)

<http://www.siemens.com/lowvoltage/catalogs>

#### Industry Mall (Online ordering system)

<https://mall.industry.siemens.com/mall/tr/tr/Catalog/product?mlfb=3NH5473>

#### Service&Support (Manuals, Certificates, Characteristics, FAQs,...)

<https://support.industry.siemens.com/cs/ww/tr/ps/3NH5473>

#### Image database (product images, 2D dimension drawings, 3D models, device circuit diagrams, ...)

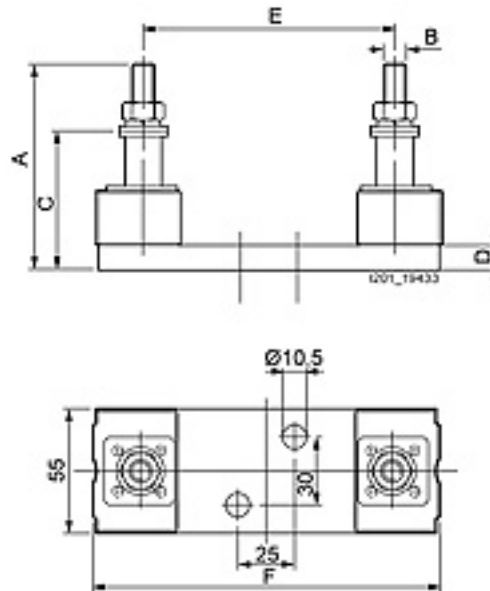
[http://www.automation.siemens.com/bilddb/cax\\_en.aspx?mlfb=3NH5473](http://www.automation.siemens.com/bilddb/cax_en.aspx?mlfb=3NH5473)

#### CAX-Online-Generator

<http://www.siemens.com/cax>

#### Tender specifications

<http://www.siemens.com/specifications>



Type	Dimensions					
	A	B	C	D	E	F
3NH5463	94	M10	65	11	110	153
3NH5473	101	M10	72	11	170	211

