

Safety momentary-contact foot switch 1-pedal, with protective cover, IP65, with interlock function, 2 NO+2 NC, NO contact, closes as pushbutton, NC contact, opens with simultaneous latching (safety function), cable entry M20 x 1.5



ürün tanımı	emniyet ayak şalteri
kullanma uygunluğu emniyet anahtarı	Evet

Genel teknik veriler	
IP koruma türü	IP65
referans işareti IEC 81346-2:2009 uyarınca	S
referans işareti DIN EN 61346-2 uyarınca	S
anahtar kademesi sayısı	2
çalıştırma pedali sayısı	1
minimum çalıştırma kuvveti çalıştırma yönünde	240 N
açıcı sayısı yardımcı kontaklar için	2
kapayıcı sayısı yardımcı kontaklar için	2
işletim akımı AC-15'de	
• 230 V'ta anma değeri	16 A
• 400 V'ta anma değeri	16 A
işletim akımı DC-13'te	
• 24 V'ta anma değeri	3 A
• 250 V'ta anma değeri	0,25 A

Mahfaza

malzeme mahfaza	metal
renk	
• mahfaza	siyah
• mahfaza üst kısmı	gri

Çalıştırma düğmesi

ürün donanımı	
• kilit	Evet
• sabit hatlı sistem	Hayır

Emniyet

B10 değeri	
• yüksek zorlanma oranında SN 31920 uyarınca	100 000
tehlike yaratan kesilmelerin oranı	
• düşük zorlanma oranında SN 31920 uyarınca	50 %
• yüksek zorlanma oranında SN 31920 uyarınca	50 %
devre dışı kalma oranı [FIT]	
• düşük zorlanma oranında SN 31920 uyarınca	100 FIT
T1 değeri Proof-Test aralığı veya kullanım süresi için IEC 61508 uyarınca	20 y
kablo girişi modeli	M20 x 1,5

Montaj/ Sabitleme/ Ebatlar

yükseklik	138 mm
genişlik	156 mm
derinlik	265 mm

Sertifikalar/ Onaylar

General Product Approval



[Miscellaneous](#)

EG-Konf.

Test Certific-ates

Marine / Shipping

other

[Miscellaneous](#)



[Confirmation](#)

Diğer bilgiler

Information- and Downloadcenter (Kataloglar, broşürler, ...)

www.siemens.com/sirius/catalogs

Industry Mall (Çevrimiçi sipariş sistemi)

<https://mall.industry.siemens.com/mall/tr/tr/Catalog/product?mlfb=3SE2924-3AA20>

Cax online generator

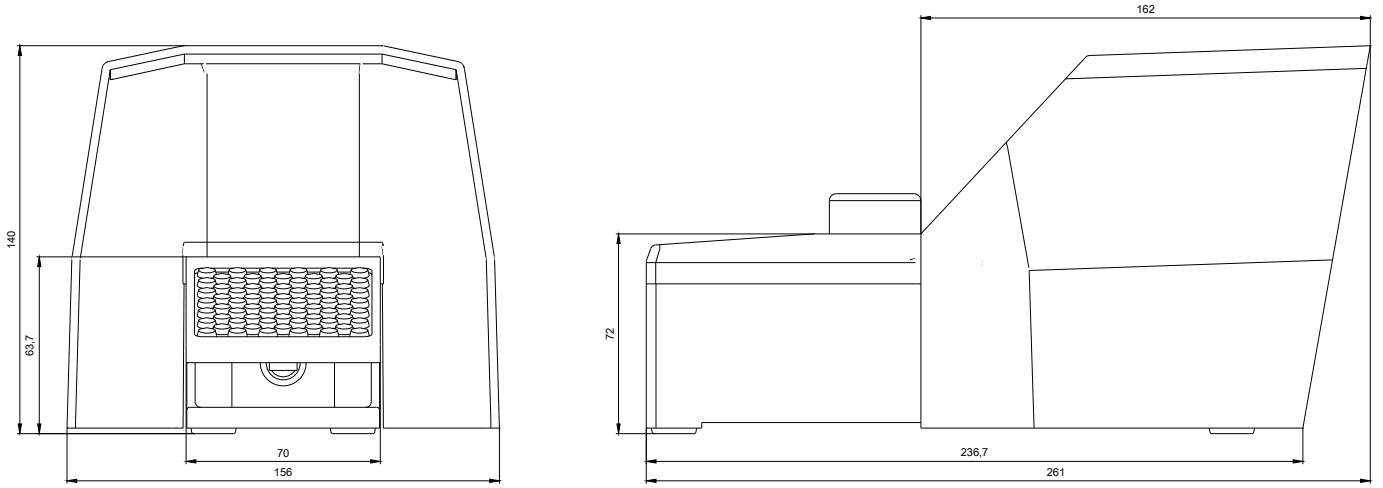
<http://support.automation.siemens.com/WW/CAXorder/default.aspx?lang=en&mlfb=3SE2924-3AA20>

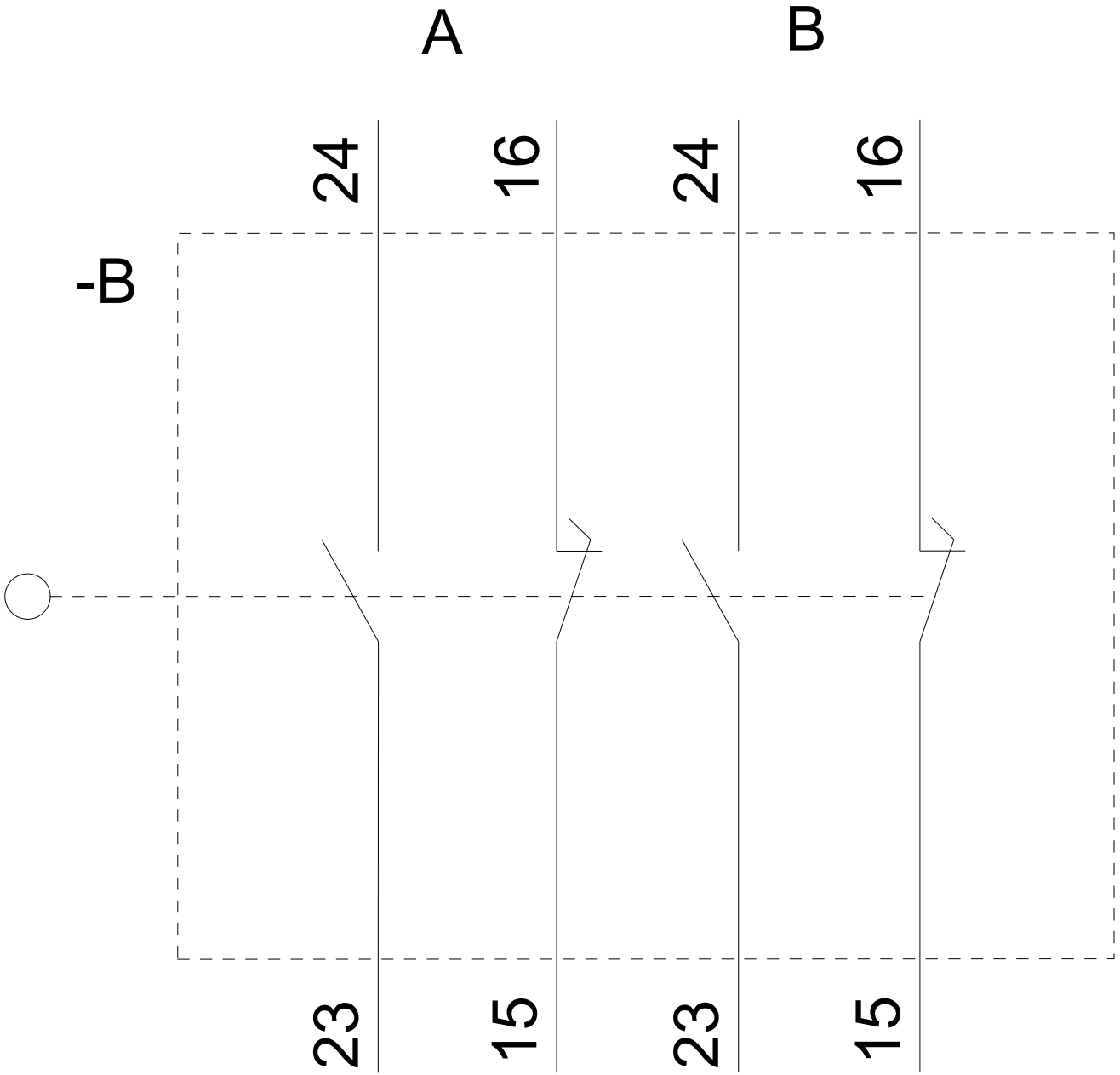
Service&Support (Kılavuzlar, işletme talimatları, sertifikalar, karakteristikler, sık sorulanlar...)

<https://support.industry.siemens.com/cs/ww/en/ps/3SE2924-3AA20>

Resim veri tabanı (ürün fotoğrafları, 2 boyutlu ebat çizimleri, 3 boyutlu modeller, cihaz devre şemaları, EPLAN Makros, ...)

http://www.automation.siemens.com/bilddb/cax_de.aspx?mlfb=3SE2924-3AA20&lang=en





Son deęişiklik:

12.09.2019