



circuit breaker 3VA2 IEC frame 100 breaking capacity class M
Icu=55kA @ 415V 3-pole, line protection ETU850, LSI, In=63A
overload protection Ir=25A...63A short-circuit protection Isd=0.6..10x
In, li=1.5..12x In N conductor protection optionally with external
current transformer nut keeper kit 3 auxiliary switches HQ

Versiyon

ürün marka adı	SETRON
ürün tanımı	Kompakt devre kesici
ürün modeli	Tesis koruması
aşırı akım tetikleyici modeli	ETU850
aşırı akım devindiricisinin koruma fonksiyonu	LSI
kutup sayısı	3
yardımcı tetikleyici modeli	yardımcı tetikleyici yok
yardımcı anahtar modeli	3 yardımcı şalter HQ

Genel teknik veriler

Nominal izolasyon voltajı Ui	800 V
AC'de maks. nominal işletme voltajı Ue	690 V
Güç kaybı [W] / maksimum	5,4 W
mekanik kullanım süresi (işletim çevrimleri) / tipik	20 000
elektrikli işletim süresi (işletim çevrimleri) / AC-1'de / 380/415 V'ta / 50/60 Hz'de	12 000
ürün özelliği / nötr iletken için / sonradan eklenebilir / kısa devre ve aşırı yük koruması	Evet
toprak hattı denetimi modeli	Yok

ürün fonksiyonu	
• iletişim fonksiyonu	Evet
• faz kesintisi teşhisi	Hayır
• diğer ölçüm fonksiyonları	Evet
net ağırlık	2,39 kg

Elektrik

daimi akım / anma değeri / maksimum	100 A
Sürekli nominal akım I _n	63 A
işletim akımı	
• 40 °C'de	63 A
• 45 °C'de	63 A
• 50 °C'de	63 A
• 55 °C'de	60,6375 A
• 60 °C'de	58,275 A
• 65 °C'de	55,9125 A
• 70 °C'de	53,55 A

Anahtarlama kapasitesi IEC 60947

güç anahtarını devreye alım kapasitesi	M
sınır kısa devre akımı kesme kapasitesi (I _{cu})	
• 240 V'ta	85 kA
• 415 V'ta	55 kA
• 440 V'ta	55 kA
• 500 V'ta	36 kA
• 690 V'ta	2 kA
işletim kısa devre akımı kesme kapasitesi (I _{cs})	
• 240 V'ta	85 kA
• 415 V'ta	55 kA
• 440 V'ta	55 kA
• 500 V'ta	36 kA
• 690 V'ta	2 kA
kısa devre akımı açma kapasitesi (I _{cm})	
• 240 V'ta	187 kA
• 415 V'ta	121 kA
• 440 V'ta	121 kA
• 500 V'ta	79 kA
• 690 V'ta	3,4 kA

Ayarlanabilir parametreler

akım ayarlanabilir aktivasyon değeri / akıma bağlı aşırı yük tetikleyici / başlangıç değeri	25 A
akım ayarlanabilir aktivasyon değeri / akıma bağlı aşırı yük tetikleyici / bitiş değeri	63 A

tetikleme sınıfı / L tetikleyici / I2t karakteristik eğrisinde / başlangıç değeri	0,5
tetikleme sınıfı / L tetikleyici / I2t karakteristik eğrisinde / bitiş değeri	25
akım ayarlanabilir aktivasyon değeri / kısa süre gecikmeli kısa devre rölesi / başlangıç değeri	38 A
akım ayarlanabilir aktivasyon değeri / kısa süre gecikmeli kısa devre rölesi / bitiş değeri	630 A
Ayar aralığı / aşırı yük fonksiyonu L / gecikme süresi tR / I**2t karakteristik eğri / hafıza ilaveten devreye sokulabilir	Evet
ayarlanabilir gecikme süresi / S tetikleyici / standart karakteristik eğrisi / başlangıç değeri	0,05 s
ayarlanabilir gecikme süresi / S tetikleyici / standart karakteristik eğrisi / bitiş değeri	0,5 s
ayarlanabilir gecikme süresi / S tetikleyici / I2t karakteristik eğrisinde / başlangıç değeri	0,05 s
ayarlanabilir gecikme süresi / S tetikleyici / I2t karakteristik eğrisinde / bitiş değeri	0,5 s
akım ayarlanabilir aktivasyon değeri / ani kısa devre tetikleyicisi / başlangıç değeri	95 A
akım ayarlanabilir aktivasyon değeri / ani kısa devre tetikleyicisi / bitiş değeri	756 A

Mekanik Tasarım

Yükseklik	181 mm
Genişlik	105 mm
derinlik	86 mm

Bağlantılar

elektrik bağlantısı düzeni / ana devre için	önden bağlantılı
elektrik bağlantısı modeli / ana devre için	Vidalı yassı bağlantı
bağlanabilir iletken kesit türü / düz ray bağlantısı için / minimum	13 x 1 mm
bağlanabilir iletken kesit türü / düz ray bağlantısı için / maksimum	25 x 8,5

Yardımcı devre

ürün bileşeni	
• alçak gerilim tetikleyicisi	Hayır
• gerilim tetikleyicisi	Hayır
• ön kontaklı alçak gerilim tetikleyicisi	Hayır
• alarm anahtarı	Hayır
değiştirici sayısı / yardımcı kontaklar için	3

Aksesuarlar

ürün ilavesi / opsiyonel / motor tahriki	Evet
üretici ürün numarası	

- birlikte verilen temel anahtar
- entegre yardımcı tetikleyici/alarm anahtarı

[3VA2063-5KP32-0AA0](#)

[3VA9988-0AA12](#)

Çevresel koşullar

IP koruma türü / ön tarafta	IP40
ortam sıcaklığı	
• işletim sırasında / minimum	-25 °C
• işletim sırasında / maksimum	70 °C
• depolama sırasında / minimum	-40 °C
• depolama sırasında / maksimum	80 °C

Sertifikalar

referans işareti / IEC 81346-2:2009 uyarınca	Q
--	---

General Product Approval

EMC



CCC



VDE

CB

CB

[Miscellaneous](#)

EAC



RCM

Declaration of Conformity

Test Certificates

Shipping Approval



EG-Konf.

[Type Test Certificates/Test Report](#)

[Miscellaneous](#)

[Special Test Certificate](#)



ABS



BUREAU VERITAS

Shipping Approval

other



LRS



RMRS

[CCS / China Classification Society](#)

[Manufacturer Declaration](#)

[Miscellaneous](#)

Diğer bilgiler

Information- and Downloadcenter (Catalogs, Brochures,...)

<http://www.siemens.com/lowvoltage/catalogs>

Industry Mall (Online ordering system)

<https://mall.industry.siemens.com/mall/tr/tr/Catalog/product?mlfb=3VA2063-5KP32-0AD0>

Service&Support (Manuals, Certificates, Characteristics, FAQs,...)

<https://support.industry.siemens.com/cs/ww/tr/ps/3VA2063-5KP32-0AD0>

Image database (product images, 2D dimension drawings, 3D models, device circuit diagrams, ...)

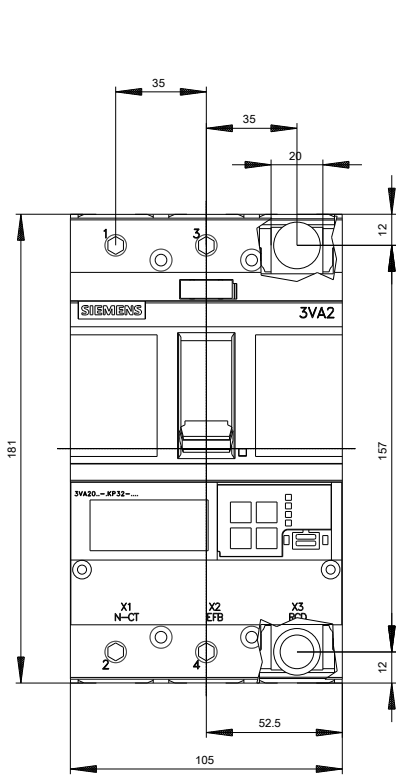
http://www.automation.siemens.com/bilddb/cax_en.aspx?mlfb=3VA2063-5KP32-0AD0

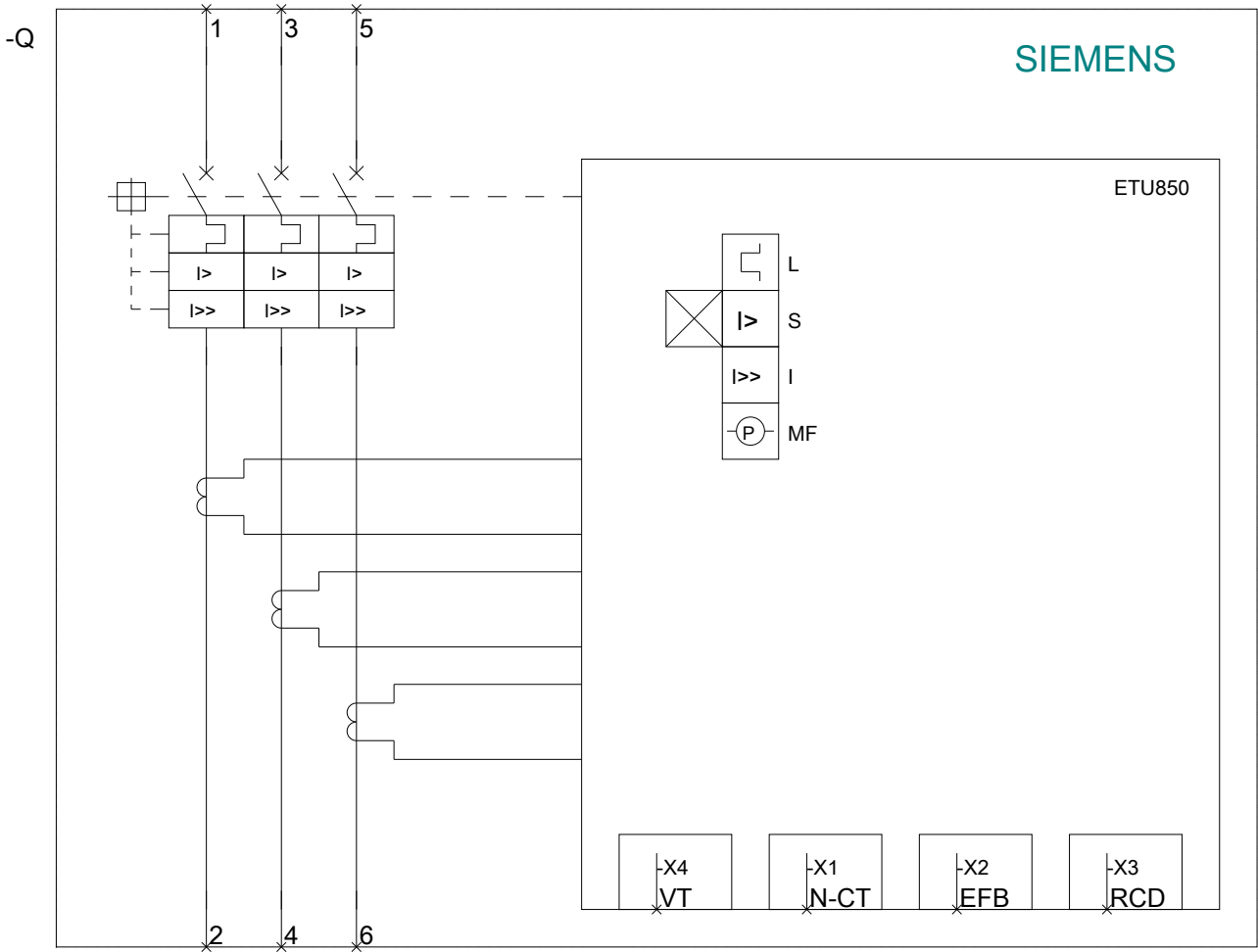
CAX-Online-Generator

<http://www.siemens.com/cax>

Tender specifications

<http://www.siemens.com/specifications>





Son deęişiklik:

23.09.2019