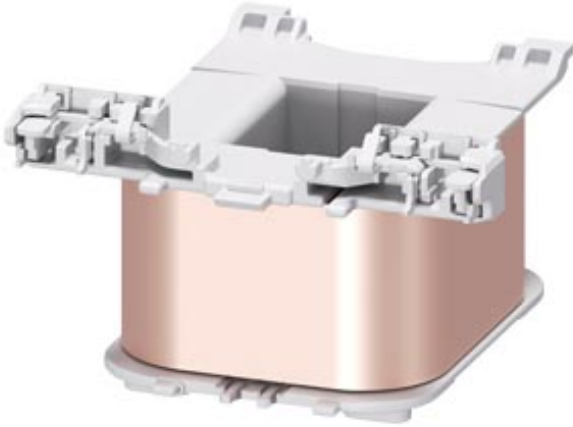


Magnet coil for contactor S3, 400 V AC, 50 Hz / 440 V, 60 Hz .



Genel teknik veriler	
ürün marka adı	SIRIUS
ürün tanımı	Trip bobini
Kontrol devresi	
gerilim türü kontrol besleme gerilimi	AC
kontrol besleme gerilimi frekansı	
• 1 anma değeri	50 Hz
• 2 anma değeri	60 Hz
kontrol besleme gerilimi	
• 1 AC'de	
— 50 Hz'de anma değeri	400 V
— 60 V'ta anma değeri	400 V
• 2 AC'de	
— 60 V'ta anma değeri	440 V
çalışma alanı faktörü kontrol gerilimi anma değeri solenoid AC'de	
• 50 Hz'de	0,8 ... 1,1
• 60 V'ta	0,85 ... 1,1

Sertifikalar/Onaylar

General Product Approval	EMC	Declaration of Conformity	Shipping Approval	other
--------------------------	-----	---------------------------	-------------------	-------



[Miscellaneous](#)



[Confirmation](#)

Diğer bilgiler

Information- and Downloadcenter (Kataloglar, broşürler, ...)

<http://www.siemens.com/industrial-controls/catalogs>

Industry Mall (Çevrimiçi sipariş sistemi)

<https://mall.industry.siemens.com/mall/tr/tr/Catalog/product?mlfb=3RT2944-5AR61>

Cax online generator

<http://support.automation.siemens.com/WW/CAXorder/default.aspx?lang=en&mlfb=3RT2944-5AR61>

Service&Support (Kılavuzlar, işletme talimatları, sertifikalar, karakteristikler, sık sorulanlar...)

<https://support.industry.siemens.com/cs/ww/en/ps/3RT2944-5AR61>

Resim veri tabanı (ürün fotoğrafları, 2 boyutlu ebat çizimleri, 3 boyutlu modeller, cihaz devre şemaları, EPLAN Makros, ...)

http://www.automation.siemens.com/bilddb/cax_de.aspx?mlfb=3RT2944-5AR61&lang=en

Son değişiklik:

17.09.2019