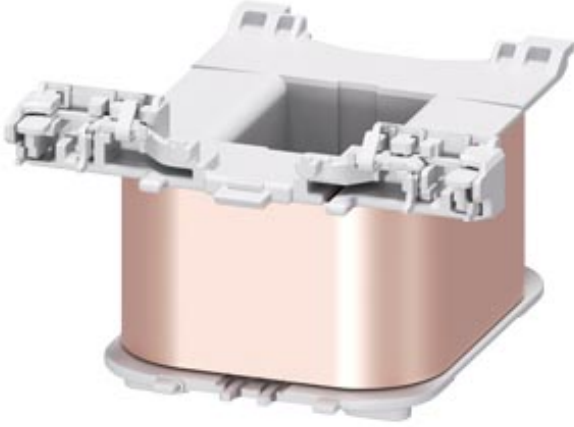


Magnet coil for contactor S3, 600 V AC, 60Hz,



## Genel teknik veriler

ürün marka adı	SIRIUS
ürün tanımı	Trip bobini

## Kontrol devresi

gerilim türü kontrol besleme gerilimi	AC
kontrol besleme gerilimi frekansı	60 Hz
• 2 anma değeri	
kontrol besleme gerilimi	600 V
• 1 AC'de	
— 60 V'ta anma değeri	
çalışma alanı faktörü kontrol gerilimi anma değeri solenoid AC'de	0,8
• 50 Hz'de	
• 60 V'ta	0,8 ... 1,1

## Sertifikalar/Onaylar

General Product Approval	EMC	Declaration of Conformity	Shipping Approval	other
--------------------------	-----	---------------------------	-------------------	-------



[Miscellaneous](#)



[Confirmation](#)

#### Diğer bilgiler

**Information- and Downloadcenter (Kataloglar, broşürler, ...)**

<http://www.siemens.com/industrial-controls/catalogs>

**Industry Mall (Çevrimiçi sipariş sistemi)**

<https://mall.industry.siemens.com/mall/tr/tr/Catalog/product?mlfb=3RT2944-5AT61>

**Cax online generator**

<http://support.automation.siemens.com/WW/CAXorder/default.aspx?lang=en&mlfb=3RT2944-5AT61>

**Service&Support (Kılavuzlar, işletme talimatları, sertifikalar, karakteristikler, sık sorularlar...)**

<https://support.industry.siemens.com/cs/ww/en/ps/3RT2944-5AT61>

**Resim veri tabanı (ürün fotoğrafları, 2 boyutlu ebat çizimleri, 3 boyutlu modeller, cihaz devre şemaları, EPLAN Makros, ...)**

[http://www.automation.siemens.com/bilddb/cax\\_de.aspx?mlfb=3RT2944-5AT61&lang=en](http://www.automation.siemens.com/bilddb/cax_de.aspx?mlfb=3RT2944-5AT61&lang=en)

**Son değişiklik:**

17.09.2019