

步進繼電器10 A



走廊燈光控制
(賓館,
辦公室,
醫院等)



臥室照明
控制



客廳照明控制



單極或雙極機械式步進繼電器，適用於電氣共用的線圈和觸點電路

- 27. 0x - 加入模組027. 00可連接多達24個照明按鈕
- 27. 2x - 可連接多達15個照明按鈕（無需額外的模組）
 - 採用線圈功率限制器允許連續線圈通電

- 3個切換序列選擇
- 螺絲端子連接
- AC線圈
- 面板安裝
- 無鎢觸點材料
- 意大利專利

27. 0x / 2x
螺絲終端



如需輪廓圖，請參閱第5頁

觸點規格

| | | | | |
|-------------------|------|-------|-------|-------|
| 觸點數量 | | 1或2 | | 1或2 |
| 額定電流/最大峰值電流 | A | 10/20 | | 10/20 |
| 額定電壓/最大切換電壓 | V AC | 110/— | 230/— | 230/— |
| 額定負載AC1 | VA | 1100 | 2300 | 2300 |
| 額定負載AC15 | VA | 250 | 500 | 500 |
| 標稱的燈管額定值: | | | | |
| 230 V白熾燈/鹵素燈 W | | — | 1000 | 1000 |
| 日光燈管（電子穩壓器）W | | 200 | 400 | 400 |
| 日光燈管（機電穩壓器）W | | 180 | 360 | 360 |
| CFL螺旋式螢光省電燈泡 W | | 100 | 200 | 200 |
| 230 V LED W | | — | 200 | 200 |
| LV鹵素燈或LED（電子穩壓器）W | | 100 | 200 | 200 |
| LV鹵素燈或LED（機電穩壓器）W | | 200 | 400 | 400 |

| | | | | |
|--------|-----------|------|--|------|
| 最小開關電流 | mW (V/mA) | 10 | | 10 |
| 標準觸點材料 | | AgNi | | AgNi |

線圈規格

| | | | | |
|------------------------|-------------------|---|-----|---|
| 標稱電壓 (U _N) | V AC (50/60 Hz) | 110 | 230 | 230 |
| | V DC | — | | — |
| 拾取/連續功率 | VA (50 Hz) | 4/4 | | 25/1 |
| 操作範圍 | AC 50 Hz/AC 60 Hz | (0.8...1.1) U _N / (0.85...1.1) U _N | | (0.8...1.1) U _N / (0.85...1.1) U _N |
| | DC | — | | — |

技術資料

| | | | |
|---------------|----------|-----------------------|-----------------------|
| 機械壽命AC/DC | 週期 | 300 · 10 ³ | 300 · 10 ³ |
| 額定負載AC1下的電氣壽命 | 週期 | 100 · 10 ³ | 100 · 10 ³ |
| 照明按鈕的最大數量 | (≤ 1 mA) | 4 (加入模組027. 00可達24個) | 15 |
| 最小/最大脈衝寬度 | | 0.1秒/1小時（根據EN 60669） | 0.1秒/連續 |
| 環境溫度範圍 | ° C | - 40...+40 | - 40...+40 |
| 防護等級 | | IP 20 | IP 20 |

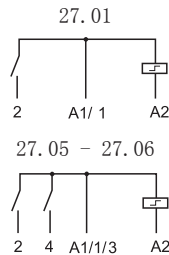
認證（根據類型）



27. 0x



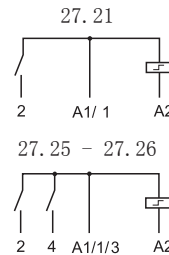
- 單相或雙相開關
1個NO（SPST-NO）或
2個NO（DPST-NO）



27. 2x **EVO**



- 單相或雙相開關
1個NO（SPST-NO）或
2個NO（DPST-NO），具有線
圈功率



訂購資訊

範例：27系列螺絲終端，面板安裝式步進繼電器，單相開關1個常開（SPST-NO）10 A觸點，線圈額定於230 VAC。

2 7 . 0 . 1 . 8 . 2 3 0 . 0 . 0 . 0 . 0

- 系列 —————
- 類型 —————
- 0 = 線夾終端
2 = 線夾終端，包含線圈功率限制器
- 極數 —————
- 1 = 單相開關1個NO（SPST-NO）
5 = 4序列雙相開關2個NO（DPST-NO）
6 = 3序列雙相開關2個NO（DPST-NO）
- 線圈電壓
請參閱線圈規格
- 線圈版本
8 = AC（50/60 Hz）

技術資料

| 其他資料 | 27. 01、27. 21 | | 27. 05、27. 06、27. 25、27. 26 | | |
|-----------------------|-----------------|---------|-----------------------------|---------|-----------------|
| 額定電流和線圈斷電條件下的環境功率損失 W | 0.9 | | 1.8 | | |
| ⊕ 螺絲扭轉力 Nm | 0.8 | | 0.8 | | |
| 最大線徑 | 實心電纜 | 絞合電纜 | 實心電纜 | 絞合電纜 | |
| | mm ² | 2 x 2.5 | 1 x 4 / 2 x 2.5 | 2 x 2.5 | 1 x 4 / 2 x 2.5 |
| | AWG | 2 x 14 | 1 x 12 / 2 x 14 | 2 x 14 | 1 x 12 / 2 x 14 |

線圈規格

類型27. 01、27. 05、27. 06

| 標稱電壓 U _N V | 線圈編碼 | 操作範圍 (50 Hz) | | 電阻 R Ω | Un功耗I (50 Hz) mA |
|-----------------------------|--------|-----------------------|-----------------------|--------------|------------------------|
| | | U _{min} V | U _{max} V | | |
| 110 | 8. 110 | 88 | 121 | 1400 | 42.0 |
| 230 | 8. 230 | 184 | 253 | 6500 | 17.5 |

| 類型 | 步進數量 | 序列 | | | |
|-----------|------|----|---|---|---|
| | | 1 | 2 | 3 | 4 |
| 27. 01/21 | 2 | | | | |
| 27. 05/25 | 4 | | | | |
| 27. 06/26 | 3 | | | | |

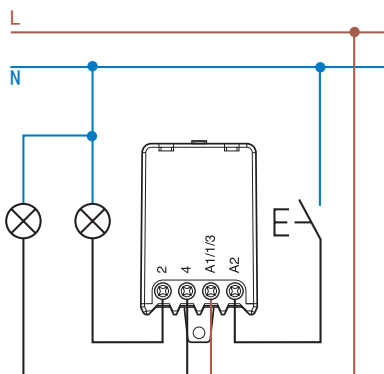
類型27. 21、27. 25、27. 26

| 標稱電壓 U _N V | 線圈編碼 | 操作範圍 (50 Hz) | | 電阻 R Ω | 功耗 | |
|-----------------------------|--------|-----------------------|-----------------------|--------------|--|--|
| | | U _{min} V | U _{max} V | | 拾取 I, 在 U _N (50 Hz) mA | 連續 I, 在 U _N (50 Hz) mA |
| 230 | 8. 230 | 184 | 253 | 1250 | 100 | 4 |

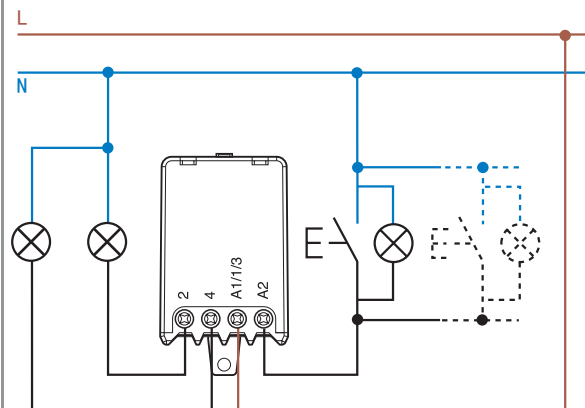
接線圖

K

類型27. 01/05/06

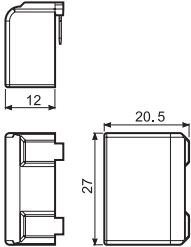


類型27. 21/25/26



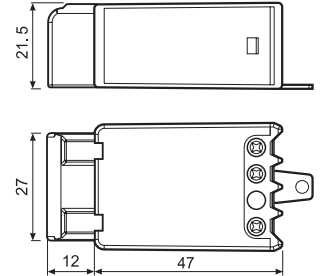
適用於類型27.01、27.05、27.06的配件

適用於照明按鈕的模組（230 V AC應用）



類型027.00

如果切換輸入電路中使用最多達24個的照明按鈕（1 mA最大電流，230 VAC），則必須使用此模組。
模組必須直接插入繼電器。



類型27.0x + 027.00

輪廓圖

27.0x / 2x
螺絲終端

