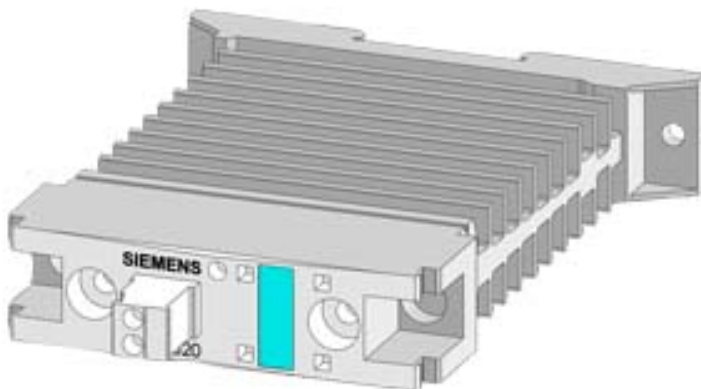


SEMI-COND. CONTACTOR 3RF2,1-PH. AC 51 20 A  
40 DEGREES C 48-460 V / 24 V DC SHORT-CIRC.  
RESIST. WITH B-MCB



综合技术数据：

产品品牌名称		SIRIUS
产品名称		半导体接触器
产品功能		防短路带B自动装置
极数 用于主电路		1
防护等级 IP		IP00
产品名称_1 可订购附件的		接线端保护罩
生产商产品编号_1 可订购附件的		<a href="#">3RF2900-3PA88</a>
产品名称_3 可订购附件的		转换器
生产商产品编号_3 可订购附件的		<a href="#">3RF2900-0EA18</a>
产品名称_4 可订购附件的		负载监控
生产商产品编号_4 可订购附件的		<a href="#">3RF2920-0GA16</a>
环境温度		
• 运行期间	°C	-25 ... +60
• 存放期间	°C	-55 ... +80
安装高度 高度超出水平面以上 最大值	m	1 000
抗震强度 符合 IEC 60068-2-6		2g
耐冲击性 符合 IEC 60068-2-27		15g / 11 ms

参考标示 符合 DIN 40719 ( 根据 IEC 204-2 增补 ) 符合 IEC 750		K
参考标示 符合 DIN EN 61346-2		Q
常闭触点数量 用于辅助触点		0
常开触点数量 用于辅助触点		0
转换器数量 用于辅助触点		0

#### 主电路：

常开触点数量 用于主触点		1
常闭触点数量 用于主触点		0
工作电流		
• AC-1 时 400 V 时 测定值	A	20
• 在 AC-51 时 测定值	A	20
工作电流 电路保护开关的 AC 时 测定值	A	20
工作电流 最小值	mA	500
工作电压 AC 时		
• 50 Hz 时 测定值	V	48 ... 460
• 60 Hz 时 测定值	V	48 ... 460
关于工作电压的工作范围 AC 时		
• 50 Hz 时	V	40 ... 506
• 60 Hz 时	V	40 ... 506
工作频率 测定值	Hz	50 ... 60
绝缘电压 测定值	V	600
电压增长速率 在晶闸管处 用于主触点 许可最大值	V/ $\mu$ s	1 000
反向电压 在晶闸管处 用于主触点 许可最大值	V	1 200
反向电流 晶闸管	mA	10
降级温度	$^{\circ}$ C	40
损耗有效功率 总计 典型	W	20
抗脉冲电流稳定性 测定值	A	1 150
I <sup>2</sup> t 值 最大值	A <sup>2</sup> ·s	6 600

#### 控制电路/控制：

电压类型 控制馈电电压的		DC
控制馈电电压 1		
• DC 时		
— 测定初始值	V	15
— 测定终值	V	24
控制馈电电压		
• DC 时 信号 <0> 终值识别	V	5
控制电流		
• 当最低的控制馈电电压时		
— DC 时	mA	2
• DC 时 测定值	mA	15






#### 装入/固定/外廓尺寸：

紧固类型		螺栓和扣接固定于安装导轨35mm
紧固类型 并排装配		是的
螺纹规格 用于设备的固定螺栓		M4
拧紧扭矩 用于设备的固定螺栓	N·m	1.5
宽度	mm	22.5
高度	mm	100
深度	mm	140.5

#### 接口/接线端子:

电气连接规格 用于主电路		环形电缆连接
螺纹规格 连接螺栓的 用于主触点		M5
拧紧扭矩 用于主触点 螺栓连接时	N·m	2 ... 2.5
可连接的导线截面类型 用于主触点		JIS C 2805 R 2-5, 5,5-5, 8-5, 14-5
• 用于JIS电缆终端		
可连接的导线截面类型		DIN 46234 -5-2,5, -5-6, -5-10, -5-16, -5-25
• 用于 DIN 电缆终端 用于主触点		
• 在 AWG 导线处		1x (AWG 20 ... 12)
— 对于辅助触点和控制触点		
可连接的导线截面类型 对于辅助触点和控制触点		1x (0.5 ... 2.5 mm <sup>2</sup> ), 2x (0.5 ... 1.0 mm <sup>2</sup> )
• 单芯线的		
• 细芯线的		
— 带有电缆末端加工		1x (0.5 ... 2.5 mm <sup>2</sup> ), 2x (0.5 ... 1.0 mm <sup>2</sup> )
— 无电缆末端加工		1x (0.5 ... 2.5 mm <sup>2</sup> ), 2x (0.5 ... 1.0 mm <sup>2</sup> )
可连接的导线截面		
• 对于辅助触点和控制触点		
— 单芯线的	mm <sup>2</sup>	0.5 ... 2.5
— 细芯线的		
— 带有电缆末端加工	mm <sup>2</sup>	0.5 ... 2.5
— 无电缆末端加工	mm <sup>2</sup>	0.5 ... 2.5
AWG 号码 作为已编码可连接的导线截面		20 ... 12
• 对于辅助触点和控制触点		
电气连接规格 用于辅助和控制电路		环形电缆连接
螺纹规格 连接螺栓的 辅助和控制触点的		M3
剥线长度 导线的		
• 用于主触点	mm	10
• 对于辅助触点和控制触点	mm	10
拧紧扭矩 对于辅助触点和控制触点 螺栓连接时	N·m	0.5 ... 0.6
拧紧转矩 [lbf·in] 对于辅助触点和控制触点 螺栓连接时	lbf·in	4.5 ... 5.3

#### 正树/批准:

General Product Approval	EMC	Declaration of Conformity	Test Certificates
 CSA	 UL	 EAC	 C-TICK
 EG-Konf.			<a href="http://www.siemens.com/typ/typruefbescheinigung/werkszeugnis">Typrüfbescheinigung/Werkszeugnis</a>

**other**

[Umweltbestätigung](#)

**更多信息**

电子短路保护,熔断片结构

[https://www.automation.siemens.com/cd-static/material/info/3RF23\\_eng.pdf](https://www.automation.siemens.com/cd-static/material/info/3RF23_eng.pdf)

Information- and Downloadcenter (产品目录, 产品介绍册, ...)

<http://www.siemens.com/industrial-controls/catalogs>

Industry Mall (网上订购系统)

<http://www.siemens.com/industrymall>

Cax 在线发生器

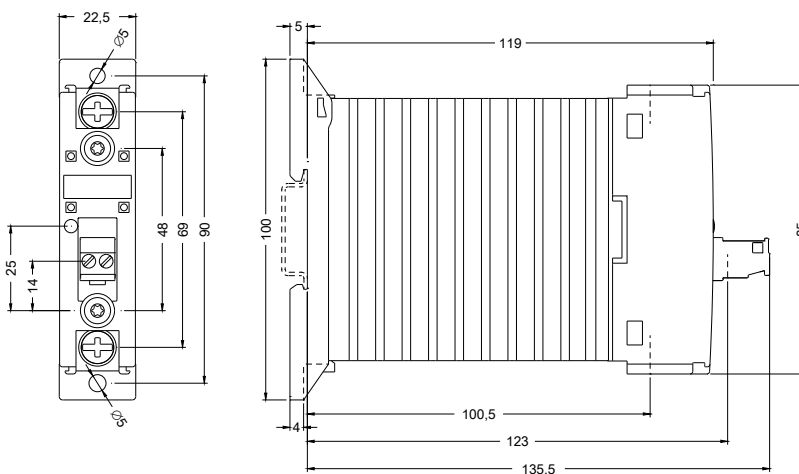
<http://support.automation.siemens.com/WW/CAXorder/default.aspx?lang=en&mlfb=3RF23203DA04>

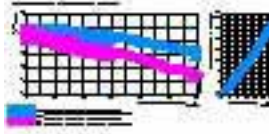
Service&Support (用户手册, 操作说明书, 认证证书, 特性曲线, 常见问题,...)

<https://support.industry.siemens.com/cs/ww/zh/ps/3RF23203DA04>

图片数据库 (产品照片, 2D比例图, 3D模型, 设备电路图, EPLAN Makros, ...)

[http://www.automation.siemens.com/bilddb/cax\\_de.aspx?mlfb=3RF23203DA04&lang=en](http://www.automation.siemens.com/bilddb/cax_de.aspx?mlfb=3RF23203DA04&lang=en)





上一次修改：

17.07.2015