

SEMICOND. RELAY 3RF2, 1-PHASE AC51 30 A 40  
DEG. C 48-460 V /4-30 V DC RING CABLE  
CONNECTION



相似插图

综合技术数据：

|                        |    |                               |
|------------------------|----|-------------------------------|
| 产品品牌名称                 |    | SIRIUS                        |
| 产品名称                   |    | 半导体接触器                        |
| 产品功能                   |    | 零点接通                          |
| 极数 用于主电路               |    | 1                             |
| 防护等级 IP                |    | IP00                          |
| 产品名称_1 可订购附件的          |    | 接线端保护罩                        |
| 生产商产品编号_1 可订购附件的       |    | <a href="#">3RF2900-3PA88</a> |
| 产品名称_3 可订购附件的          |    | 转换器                           |
| 生产商产品编号_3 可订购附件的       |    | <a href="#">3RF2900-0EA18</a> |
| 产品名称_4 可订购附件的          |    | 负载监控                          |
| 生产商产品编号_4 可订购附件的       |    | <a href="#">3RF2950-0GA16</a> |
| 环境温度                   |    |                               |
| • 运行期间                 | °C | -25 ... +60                   |
| • 存放期间                 | °C | -55 ... +80                   |
| 安装高度 高度超出水平面以上 最大值     | m  | 1 000                         |
| 抗震强度 符合 IEC 60068-2-6  |    | 2g                            |
| 耐冲击性 符合 IEC 60068-2-27 |    | 15g / 11 ms                   |

|  |  |   |
|--|--|---|
| 参考标示 符合 DIN 40719 ( 根据 IEC 204-2 增补 ) 符合 IEC 750 |  | K |
| 参考标示 符合 DIN EN 61346-2                           |  | Q |
| 常闭触点数量 用于辅助触点                                    |  | 0 |
| 常开触点数量 用于辅助触点                                    |  | 0 |
| 转换器数量 用于辅助触点                                     |  | 0 |

#### 主电路：

|                          |                   |            |
|--------------------------|-------------------|------------|
| 常开触点数量 用于主触点             |                   | 1          |
| 常闭触点数量 用于主触点             |                   | 0          |
| 工作电流                     |                   |            |
| • AC-1 时 400 V 时 测定值     | A                 | 30         |
| • 在AC-51时 测定值            | A                 | 30         |
| 工作电流 最小值                 | mA                | 500        |
| 工作电压 AC 时                |                   |            |
| • 50 Hz 时 测定值            | V                 | 48 ... 460 |
| • 60 Hz 时 测定值            | V                 | 48 ... 460 |
| 关于工作电压的工作范围 AC 时         |                   |            |
| • 50 Hz 时                | V                 | 40 ... 506 |
| • 60 Hz 时                | V                 | 40 ... 506 |
| 工作频率 测定值                 | Hz                | 50 ... 60  |
| 绝缘电压 测定值                 | V                 | 600        |
| 电压增长速率 在晶闸管处 用于主触点 许可最大值 | V/ $\mu$ s        | 1 000      |
| 反向电压 在晶闸管处 用于主触点 许可最大值   | V                 | 1 200      |
| 反向电流 晶闸管                 | mA                | 10         |
| 降级温度                     | $^{\circ}$ C      | 40         |
| 损耗有效功率 总计 典型             | W                 | 33         |
| 抗脉冲电流稳定性 测定值             | A                 | 600        |
| I <sup>2</sup> t 值 最大值   | A <sup>2</sup> ·s | 1 800      |

#### 控制电路/控制：

|                    |    |    |
|--------------------|----|----|
| 电压类型 控制馈电电压的       |    | DC |
| 控制馈电电压 1           |    |    |
| • DC 时             |    |    |
| — 测定初始值            | V  | 4  |
| — 测定终值             | V  | 30 |
| 控制馈电电压             |    |    |
| • DC 时 信号 <0> 终值识别 | V  | 1  |
| 控制电流               |    |    |
| • DC 时 测定值         | mA | 20 |

#### 装入/固定/外廓尺寸：

|                |  |                  |
|----------------|--|------------------|
| 紧固类型           |  | 螺栓和扣接固定于安装导轨35mm |
| 紧固类型 并排装配      |  | 是的               |
| 螺纹规格 用于设备的固定螺栓 |  | M4               |

|                |     |     |
|----------------|-----|-----|
| 拧紧扭矩 用于设备的固定螺栓 | N·m | 1.5 |
| 宽度             | mm  | 45  |
| 高度             | mm  | 100 |
| 深度             | mm  | 156 |

#### 接口/接线端子:

|   |   |  |
|---|---|--|
| 电气连接规格 用于主电路  |   | 环形电缆连接   |
| 螺纹规格 连接螺栓的 用于主触点  |   | M5   |
| 拧紧扭矩 用于主触点 螺栓连接时  | N·m   | 2 ... 2.5  |
| 可连接的导线截面类型 用于主触点 <ul style="list-style-type: none"> <li>• 用于JIS电缆终端</li> </ul>  |   | JIS C 2805 R 2-5, 5,5-5, 8-5, 14-5   |
| 可连接的导线截面类型 <ul style="list-style-type: none"> <li>• 用于 DIN 电缆终端 用于主触点</li> <li>• 在 AWG 导线处 <ul style="list-style-type: none"> <li>— 对于辅助触点和控制触点</li> </ul> </li> </ul>  |   | DIN 46234 -5-2,5, -5-6, -5-10, -5-16, -5-25<br><br>1x (AWG 20 ... 12)  |
| 可连接的导线截面类型 对于辅助触点和控制触点 <ul style="list-style-type: none"> <li>• 单芯线的</li> <li>• 细芯线的 <ul style="list-style-type: none"> <li>— 带有电缆末端加工</li> <li>— 无电缆末端加工</li> </ul> </li> </ul>  |   | 1x (0.5 ... 2.5 mm <sup>2</sup> ), 2x (0.5 ... 1.0 mm <sup>2</sup> )<br><br>1x (0.5 ... 2.5 mm <sup>2</sup> ), 2x (0.5 ... 1.0 mm <sup>2</sup> )<br>1x (0.5 ... 2.5 mm <sup>2</sup> ), 2x (0.5 ... 1.0 mm <sup>2</sup> ) |
| 可连接的导线截面 <ul style="list-style-type: none"> <li>• 对于辅助触点和控制触点 <ul style="list-style-type: none"> <li>— 单芯线的</li> <li>— 细芯线的 <ul style="list-style-type: none"> <li>— 带有电缆末端加工</li> <li>— 无电缆末端加工</li> </ul> </li> </ul> </li> </ul> | mm <sup>2</sup><br><br>mm <sup>2</sup><br>mm <sup>2</sup> | 0.5 ... 2.5<br><br>0.5 ... 2.5<br>0.5 ... 2.5  |
| AWG 号码 作为已编码可连接的导线截面 <ul style="list-style-type: none"> <li>• 对于辅助触点和控制触点</li> </ul>  |   | 20 ... 12  |
| 电气连接规格 用于辅助和控制电路  |   | 环形电缆连接   |
| 螺纹规格 连接螺栓的 辅助和控制触点的   |   | M3   |
| 剥线长度 导线的 <ul style="list-style-type: none"> <li>• 用于主触点</li> <li>• 对于辅助触点和控制触点</li> </ul>   | mm<br>mm  | 10<br>10   |
| 拧紧扭矩 对于辅助触点和控制触点 螺栓连接时  | N·m   | 0.5 ... 0.6  |
| 拧紧扭矩 [lbf·in] 对于辅助触点和控制触点 螺栓连接时   | lbf·in  | 4.5 ... 5.3  |

正树/批准:

|                          |     |                           |                   |
|--------------------------|-----|---------------------------|-------------------|
| General Product Approval | EMC | Declaration of Conformity | Test Certificates |
|--------------------------|-----|---------------------------|-------------------|



[Typprüfbescheinigung/Werkszeugnis](#)

**other**

[Umweltbestätigung](#)

**更多信息**

**电子短路保护,熔断片结构**

[https://www.automation.siemens.com/cd-static/material/info/3RF23\\_eng.pdf](https://www.automation.siemens.com/cd-static/material/info/3RF23_eng.pdf)

**Information- and Downloadcenter (产品目录, 产品介绍册, ...)**

<http://www.siemens.com/industrial-controls/catalogs>

**Industry Mall (网上订购系统)**

<http://www.siemens.com/industrymall>

**Cax 在线发生器**

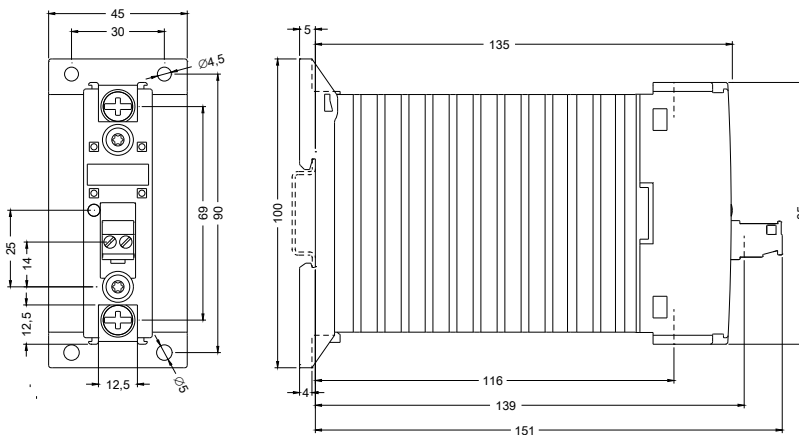
<http://support.automation.siemens.com/WW/CAXorder/default.aspx?lang=en&mlfb=3RF23303AA44>

**Service&Support (用户手册, 操作说明书, 认证证书, 特性曲线, 常见问题,...)**

<http://support.industry.siemens.com/cs/ww/zh/ps/3RF23303AA44>

**图片数据库 (产品照片, 2D比例图, 3D模型, 设备电路图, EPLAN Makros, ...)**

[http://www.automation.siemens.com/bilddb/cax\\_de.aspx?mlfb=3RF23303AA44&lang=en](http://www.automation.siemens.com/bilddb/cax_de.aspx?mlfb=3RF23303AA44&lang=en)





上一次修改：

17.07.2015