

SEMI-COND. CONTACTOR 3RF2,1-PH. AC 51 30 A  
40 DEGREES C 48-600 V / 110-230 V AC SCREW  
TERMINAL



综合技术数据：

产品品牌名称		SIRIUS
产品名称		半导体接触器
产品功能		零点接通
极数 用于主电路		1
防护等级 IP		IP20
产品名称_1 可订购附件的		接线端保护罩
生产商产品编号_1 可订购附件的		<a href="#">3RF2900-3PA88</a>
产品名称_4 可订购附件的		负载监控
生产商产品编号_4 可订购附件的		<a href="#">3RF2950-0GA36</a>
环境温度		
• 运行期间	°C	-25 ... +60
• 存放期间	°C	-55 ... +80
安装高度 高度超出水平面以上 最大值	m	1 000
抗震强度 符合 IEC 60068-2-6		2g
耐冲击性 符合 IEC 60068-2-27		15g / 11 ms
参考标示 符合 DIN 40719 ( 根据 IEC 204-2 增补 ) 符合 IEC 750		K
参考标示 符合 DIN EN 61346-2		Q

常闭触点数量 用于辅助触点		0
常开触点数量 用于辅助触点		0
转换器数量 用于辅助触点		0

#### 主电路：

常开触点数量 用于主触点		1
常闭触点数量 用于主触点		0
工作电流		
• AC-1 时 400 V 时 测定值	A	30
• 在AC-51时 测定值	A	30
工作电流 最小值	mA	500
工作电压 AC 时		
• 50 Hz 时 测定值	V	48 ... 600
• 60 Hz 时 测定值	V	48 ... 600
关于工作电压的工作范围 AC 时		
• 50 Hz 时	V	40 ... 660
• 60 Hz 时	V	40 ... 660
工作频率 测定值	Hz	50 ... 60
绝缘电压 测定值	V	600
电压增长速率 在晶闸管处 用于主触点 许可最大值	V/ $\mu$ s	1 000
反向电压 在晶闸管处 用于主触点 许可最大值	V	1 600
反向电流 晶闸管	mA	10
降级温度	$^{\circ}$ C	40
损耗有效功率 总计 典型	W	33
抗脉冲电流稳定性 测定值	A	600
I <sup>2</sup> t 值 最大值	A <sup>2</sup> ·s	1 800

#### 控制电路/控制：

控制馈电电压频率		
• 1 测定值	Hz	50
• 2 测定值	Hz	60
电压类型 控制馈电电压的		AC
控制馈电电压 1		
• AC 时		
— 50 Hz 时 测定初始值	V	110
— 50 Hz 时 测定终值	V	230
— 60 Hz 时 测定初始值	V	110
— 60 Hz 时 测定终值	V	230
控制馈电电压		
• AC 时		
— 50 Hz 时 信号 <0> 终值识别	V	40
— 60 Hz 时 信号 <0> 终值识别	V	40
电源频率的对称允差	Hz	5
控制电流		

• 当最低的控制馈电电压时

— AC 时

mA 2

• AC 时 测定值

mA 15

装入/固定/外廓尺寸：

紧固类型		螺栓和扣接固定于安装导轨35mm
紧固类型 并排装配		是的
螺纹规格 用于设备的固定螺栓		M4
拧紧扭矩 用于设备的固定螺栓	N·m	1.5
宽度	mm	45
高度	mm	100
深度	mm	156

接口/接线端子：

电气连接规格 用于主电路		螺栓连接
螺纹规格 连接螺栓的 用于主触点		M4
拧紧扭矩 用于主触点 螺栓连接时	N·m	2 ... 2.5
拧紧扭矩 [lbf·in] 用于主触点 螺栓连接时	lbf·in	18 ... 22
可连接的导线截面类型 用于主触点		2x (1.5 ... 2.5 mm <sup>2</sup> ), 2x (2.5 ... 6 mm <sup>2</sup> )
• 单芯线的		
• 细芯线的		
— 带有电缆末端加工		2x (1 ... 2.5 mm <sup>2</sup> ), 2x (2.5 ... 6 mm <sup>2</sup> ), 1x 10 mm <sup>2</sup>
可连接的导线截面类型		
• 在 AWG 导线处		
— 用于主触点		2x (14 ... 10)
— 对于辅助触点和控制触点		1x (AWG 20 ... 12)
可连接的导线截面类型 对于辅助触点和控制触点		
• 单芯线的		1x (0.5 ... 2.5 mm <sup>2</sup> ), 2x (0.5 ... 1.0 mm <sup>2</sup> )
• 细芯线的		
— 带有电缆末端加工		1x (0.5 ... 2.5 mm <sup>2</sup> ), 2x (0.5 ... 1.0 mm <sup>2</sup> )
— 无电缆末端加工		1x (0.5 ... 2.5 mm <sup>2</sup> ), 2x (0.5 ... 1.0 mm <sup>2</sup> )
可连接的导线截面		
• 用于主触点		
— 单芯线或多芯线	mm <sup>2</sup>	1.5 ... 6
— 细芯线的		
— 带有电缆末端加工	mm <sup>2</sup>	1 ... 10
• 对于辅助触点和控制触点		
— 单芯线的	mm <sup>2</sup>	0.5 ... 2.5
— 细芯线的		
— 带有电缆末端加工	mm <sup>2</sup>	0.5 ... 2.5
— 无电缆末端加工	mm <sup>2</sup>	0.5 ... 2.5
AWG 号码 作为已编码可连接的导线截面		
• 用于主触点		10 ... 14

• 对于辅助触点和控制触点		20 ... 12
电气连接规格 用于辅助和控制电路		螺栓连接
螺纹规格 连接螺栓的 辅助和控制触点的		M3
剥线长度 导线的		
• 用于主触点	mm	7
• 对于辅助触点和控制触点	mm	7
拧紧扭矩 对于辅助触点和控制触点 螺栓连接时	N·m	0.5 ... 0.6
拧紧转矩 [lbf-in] 对于辅助触点和控制触点 螺栓连接时	lbf-in	4.5 ... 5.3

正树/批准：

General Product Approval	EMC	Declaration of Conformity	Test Certificates
--------------------------	-----	---------------------------	-------------------



[Typprüfbescheinigung/Werkszeugnis](#)

Test Certificates	other
-------------------	-------

[spezielle Prüfbescheinigung](#)  
[n](#)

[Umweltbestätigung](#)

## 更多信息

电子短路保护,熔断片结构

[https://www.automation.siemens.com/cd-static/material/info/3RF23\\_eng.pdf](https://www.automation.siemens.com/cd-static/material/info/3RF23_eng.pdf)

Information- and Downloadcenter (产品目录, 产品介绍册, ...)

<http://www.siemens.com/industrial-controls/catalogs>

Industry Mall (网上订购系统)

<http://www.siemens.com/industrymall>

Cax 在线发生器

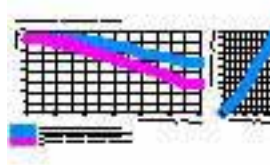
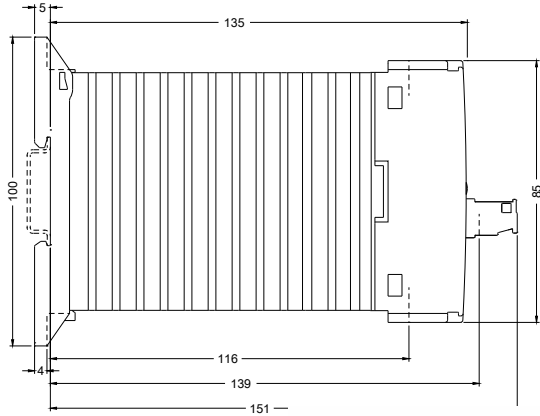
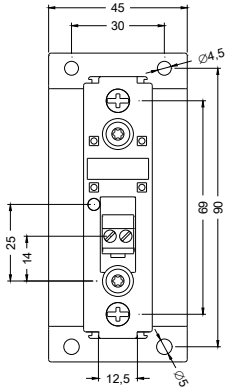
<http://support.automation.siemens.com/WW/CAXorder/default.aspx?lang=en&mlfb=3RF23301AA26>

Service&Support (用户手册, 操作说明书, 认证证书, 特性曲线, 常见问题,...)

<https://support.industry.siemens.com/cs/ww/zh/ps/3RF23301AA26>

图片数据库 (产品照片, 2D比例图, 3D模型, 设备电路图, EPLAN Makros, ...)

[http://www.automation.siemens.com/bilddb/cax\\_de.aspx?mlfb=3RF23301AA26&lang=en](http://www.automation.siemens.com/bilddb/cax_de.aspx?mlfb=3RF23301AA26&lang=en)



上一次修改：

17.07.2015