

牵引接触器，AC-3 16 A，7.5 kW / 400 V 24 V DC，0.7-1.25\* US 集成有可变电阻 3 极，尺寸 S00 笼卡式连接 立式安装位置



产品品牌名称	SIRIUS
产品名称	功率接触器
产品类型名称	3RT2
<b>综合技术数据</b>	
接触器的结构尺寸	S00
产品扩展	
• 用于通讯的功能模块	不
• 辅助开关	是的
绝缘电压	
• 主电路的 污染度 3 时 测定值	690 V
• 辅助电路 污染度 3 时 测定值	690 V
抗冲击电压能力	
• 主电路的 测定值	6 kV
• 辅助电路 测定值	6 kV
针对安全隔离的最大允许电压	
• 在线圈和主触点之间 符合 EN 60947-1	400 V
防护等级 IP	
• 正面的	IP20
• 连接端子	IP20

<b>耐冲击性 方波冲击时</b>	
• DC 时	7.3g / 5 ms, 4.7g / 10 ms
<b>耐冲击性 正弦冲击时</b>	
• DC 时	11,4g / 5 ms, 7,3g / 10 ms
<b>机械式使用寿命 (转换周期)</b>	
• 接触器的 典型	30 000 000
• 带有电子调适辅助开关块的接触器的 典型	5 000 000
• 带有辅助开关块的接触器的 典型	10 000 000
<b>参考标示 符合 IEC 81346-2:2009</b>	Q

### 环境条件

<b>安装高度 高度超出水平面以上</b>	
• 最大值	2 000 m

### 主电路

<b>极数 用于主电路</b>	3
<b>常开触点数量 用于主触点</b>	3
<b>工作电压</b>	
• AC-3 时 测定值 最大值	690 V
<b>工作电流</b>	
• AC-1 时 400 V 时	
— 测定值	22 A
— 环境温度 40 °C 时 测定值	22 A
• AC-1 时	
— 最高 690 V 环境温度 40 °C 时 测定值	22 A
— 最高 690 V 环境温度 60 °C 时 测定值	20 A
• AC-2 时 400 V 时 测定值	16 A
• AC-3 时	
— 400 V 时 测定值	16 A
— 500 V 时 测定值	12.4 A
— 690 V 时 测定值	8.9 A
• AC-4 400 V 时 测定值	11.5 A
<b>最小横截面 在主电路中</b>	
• 最大 AC-1 测定值时	4 mm <sup>2</sup>
<b>工作电流 约 200000 次操作循环 AC-4</b>	
• 400 V 时 测定值	5.5 A
• 690 V 时 测定值	4.4 A
<b>工作电流</b>	
• 在 1 个导电回路中 DC-1时	
— 24 V 时 测定值	20 A
— 110 V 时 测定值	2.1 A
— 220 V 时 测定值	0.8 A
— 440 V 时 测定值	0.6 A

— 600 V 时 测定值	0.6 A
• 在 2 个串联导电回路中 DC-1 时	
— 24 V 时 测定值	20 A
— 110 V 时 测定值	12 A
— 220 V 时 测定值	1.6 A
— 440 V 时 测定值	0.8 A
— 600 V 时 测定值	0.7 A
• 在 3 个串联导电回路中 DC-1 时	
— 24 V 时 测定值	20 A
— 110 V 时 测定值	20 A
— 220 V 时 测定值	20 A
— 440 V 时 测定值	1.3 A
— 600 V 时 测定值	1 A
<b>工作电流</b>	
• 在 1 个导电回路中 DC-3 时 DC-5 时	
— 24 V 时 测定值	20 A
— 110 V 时 测定值	0.1 A
• 在 2 个串联导电回路中 DC-3 时 DC-5 时	
— 24 V 时 测定值	20 A
— 110 V 时 测定值	0.35 A
• 在 3 个串联导电回路中 DC-3 时 DC-5 时	
— 24 V 时 测定值	20 A
— 110 V 时 测定值	20 A
— 220 V 时 测定值	1.5 A
— 440 V 时 测定值	0.2 A
— 600 V 时 测定值	0.2 A
<b>额定功率</b>	
• AC-1 时	
— 230 V 时 60 °C 时 测定值	7.5 kW
— 400 V 时 测定值	13 kW
— 400 V 时 60 °C 时 测定值	13 kW
— 690 V 时 60 °C 时 测定值	22 kW
• AC-2 时 400 V 时 测定值	7.5 kW
• AC-3 时	
— 230 V 时 测定值	4 kW
— 400 V 时 测定值	7.5 kW
— 500 V 时 测定值	7.5 kW
— 690 V 时 测定值	7.5 kW
<b>额定功率约 200000 次操作循环 AC-4</b>	
• 400 V 时 测定值	2.5 kW
• 690 V 时 测定值	3.5 kW

短时热电流 时间限定到 10 s	128 A
损耗功率 [W] AC-3 时 400 V 时 在工作电流测定值时 每条导线的	2.2 W
空载运行频率	
• DC 时	10 000 1/h

#### 控制电路/控制

电压类型	DC
电压类型 控制馈电电压的	DC
控制馈电电压 DC 时	
• 测定值	24 V
工作区要素控制馈电电压测定值 电磁线圈的 DC 时	
• 初始值	0.7
• 终值	1.25
过电压限制器的结构形式	带压敏电阻器
接通电流峰值	
• 24 V 时	2.3 A
接通电流峰值持续时间	
• 24 V 时	50 μs
起动功率 电磁线圈的 DC 时	13 W
持续功率 电磁线圈的 DC 时	4 W
关闭延迟	
• DC 时	30 ... 100 ms
打开延迟	
• DC 时	7 ... 13 ms
电弧持续时间	10 ... 15 ms
控制规格 开关操动机构的	E1 - A2

#### 辅助电路

常闭触点数量 用于辅助触点	1
工作电流 AC-12 时 最大值	10 A
工作电流 AC-15 时	
• 230 V 时 测定值	10 A
• 400 V 时 测定值	3 A
• 500 V 时 测定值	2 A
• 690 V 时 测定值	1 A
工作电流 DC-12 时	
• 24 V 时 测定值	10 A
• 48 V 时 测定值	6 A
• 60 V 时 测定值	6 A
• 110 V 时 测定值	3 A
• 125 V 时 测定值	2 A
• 220 V 时 测定值	1 A
• 600 V 时 测定值	0.15 A

<b>工作电流 DC-13 时</b>	
• 24 V 时 测定值	10 A
• 48 V 时 测定值	2 A
• 60 V 时 测定值	2 A
• 110 V 时 测定值	1 A
• 125 V 时 测定值	0.9 A
• 220 V 时 测定值	0.3 A
• 600 V 时 测定值	0.1 A
<b>接触可靠性 辅助触头的</b>	每亿次操作转换有一次错接(17V, 1mA)

### UL/CSA 额定数据

<b>全负载电流 (FLA) 对于三相交流电机</b>	
• 480 V 时 测定值	14 A
• 600 V 时 测定值	11 A
<b>输出的机械功率 [hp]</b>	
• 针对单相交流电机	
— 110/120 V 时 测定值	1 hp
— 230 V 时 测定值	2 hp
• 对于三相交流电机	
— 200/208 V 时 测定值	3 hp
— 220/230 V 时 测定值	5 hp
— 460/480 V 时 测定值	10 hp
— 575/600 V 时 测定值	10 hp
<b>触点负荷能力 辅助触头的 符合 UL</b>	A600 / Q600

### 保护装置，防止短路导致开关装置损坏。

<b>产品功能 短路保护</b>	不
<b>熔断体规格</b>	
• 用于主电路的短路保护	
— 对于相配类型1 需要	gG: 50A (690V,100kA), aM: 25A (690V,100kA), BS88: 50A (415V,80kA)
— 对于相配类型2 需要	gG: 25A (690V,100kA), aM: 20A (690V,100kA), BS88: 25A (415V,80kA)
• 用于辅助开关的短路保护 需要	gG: 10 A (500 V, 1 kA)

### 装入/固定/外廓尺寸

<b>装入位置</b>	站立的, 在水平安装平面
<b>紧固类型</b>	按照DIN EN 60715在35mm安装导轨上的螺丝紧固和扣接紧固
• 并排装配	是的
<b>高度</b>	70 mm
<b>宽度</b>	45 mm
<b>深度</b>	117 mm
<b>须遵守间距</b>	
• 单列式安装的	

— 向前地	10 mm
— 向上地	10 mm
— 向下地	10 mm
— 侧向地	0 mm
• 到接地部件	
— 向前地	10 mm
— 向上地	10 mm
— 侧向地	6 mm
— 向下地	10 mm
• 到带电压部件	
— 向前地	10 mm
— 向上地	10 mm
— 向下地	10 mm
— 侧向地	6 mm

## 接口/ 接线端子

### 电气连接规格

• 用于主电路	弹簧连接
• 用于辅助和控制电路	弹簧连接
• 接触器上 用于辅助触点	弹簧型端子
• 电磁线圈的	弹簧型端子

### 可连接的导线截面类型

• 用于主触点	
— 单芯线的	2x (0.5 ... 1.5 mm <sup>2</sup> ), 2x (0.75 ... 2.5 mm <sup>2</sup> ), 2x 4 mm <sup>2</sup>
— 单芯线或多芯线	2x (0,5 ... 4 mm <sup>2</sup> )
— 细芯线的 带有电缆末端加工	2x (0.5 ... 2.5 mm <sup>2</sup> )
— 细芯线的 无电缆末端加工	2x (0.5 ... 2.5 mm <sup>2</sup> )
• 在 AWG 导线处 用于主触点	2x (20 ... 12)

### 可连接的导线截面类型

• 用于辅助触点	
— 单芯线或多芯线	2x (0,5 ... 4 mm <sup>2</sup> )
— 细芯线的 带有电缆末端加工	2x (0.5 ... 2.5 mm <sup>2</sup> )
— 细芯线的 无电缆末端加工	2x (0.5 ... 2.5 mm <sup>2</sup> )
• 在 AWG 导线处 用于辅助触点	2x (20 ... 12)

### AWG 号码 作为已编码可连接的导线截面

• 用于主触点	20 ... 12
• 用于辅助触点	20 ... 12

## 安全

### B10 值

• 需求率较高 符合 SN 31920	1 000 000
---------------------	-----------

### 引起危险的停机故障比例

• 低需求率时 符合 SN 31920	40 %
---------------------	------

<ul style="list-style-type: none"> <li>需求率较高 符合 SN 31920</li> </ul>	73 %
<b>失效率 [FIT]</b> <ul style="list-style-type: none"> <li>低需求率时 符合 SN 31920</li> </ul>	100 FIT
<b>产品功能</b> <ul style="list-style-type: none"> <li>镜像触点符合 IEC 60947-4-1</li> <li>优先级控制符合 IEC 60947-5-1</li> </ul>	是的 不
<b>T1 值 用于检测试验间隔时间或使用时间 符合 IEC 61508</b>	20 y
<b>防电击接触保护</b>	防直接接触保护

### 通信/协议

<b>产品功能 数据总线通讯</b>	不
--------------------	---

### 正树/批准：

<b>General Product Approval</b>	<b>EMC</b>
---------------------------------	------------



[KC](#)



<b>Functional Safety/Safety of Machinery</b>	<b>Declaration of Conformity</b>	<b>Test Certificates</b>	<b>Marine / Shipping</b>
--	----------------------------------	--------------------------	--------------------------

[Type Examination Certificate](#)



[Miscellaneous](#)

[Type Test Certificates/Test Report](#)

[Special Test Certificate](#)



### Marine / Shipping



### other Railway

[Confirmation](#)



[Special Test Certificate](#)

### 更多信息

Information- and Downloadcenter (产品目录, 产品介绍册, ...)

[www.siemens.com/sirius/catalogs](http://www.siemens.com/sirius/catalogs)

**Industry Mall (网上订购系统)**

<https://mall.industry.siemens.com/mall/zh/zh/Catalog/product?mlfb=3RT2018-2LB42-1LA0>

**Cax 在线发生器**

<http://support.automation.siemens.com/WW/CAXorder/default.aspx?lang=en&mlfb=3RT2018-2LB42-1LA0>

**Service&Support (用户手册, 操作说明书, 认证证书, 特性曲线, 常见问题,...)**

<https://support.industry.siemens.com/cs/ww/zh/ps/3RT2018-2LB42-1LA0>

**图片数据库 (产品照片, 2D比例图, 3D模型, 设备电路图, EPLAN Makros, ...)**

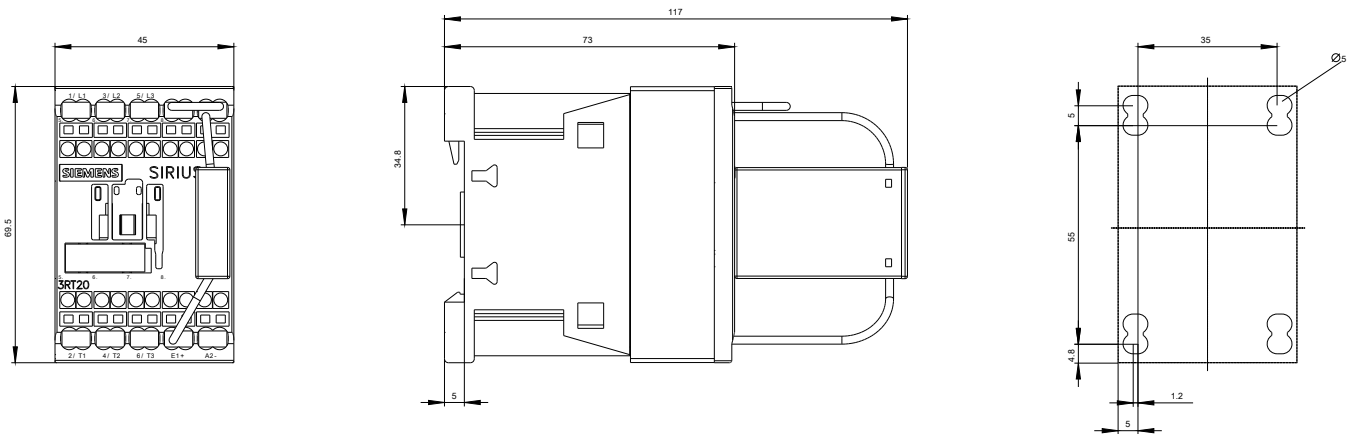
[http://www.automation.siemens.com/bilddb/cax\\_de.aspx?mlfb=3RT2018-2LB42-1LA0&lang=en](http://www.automation.siemens.com/bilddb/cax_de.aspx?mlfb=3RT2018-2LB42-1LA0&lang=en)

**特性曲线: 脱扣特征, I<sup>2</sup>t, 允通电流**

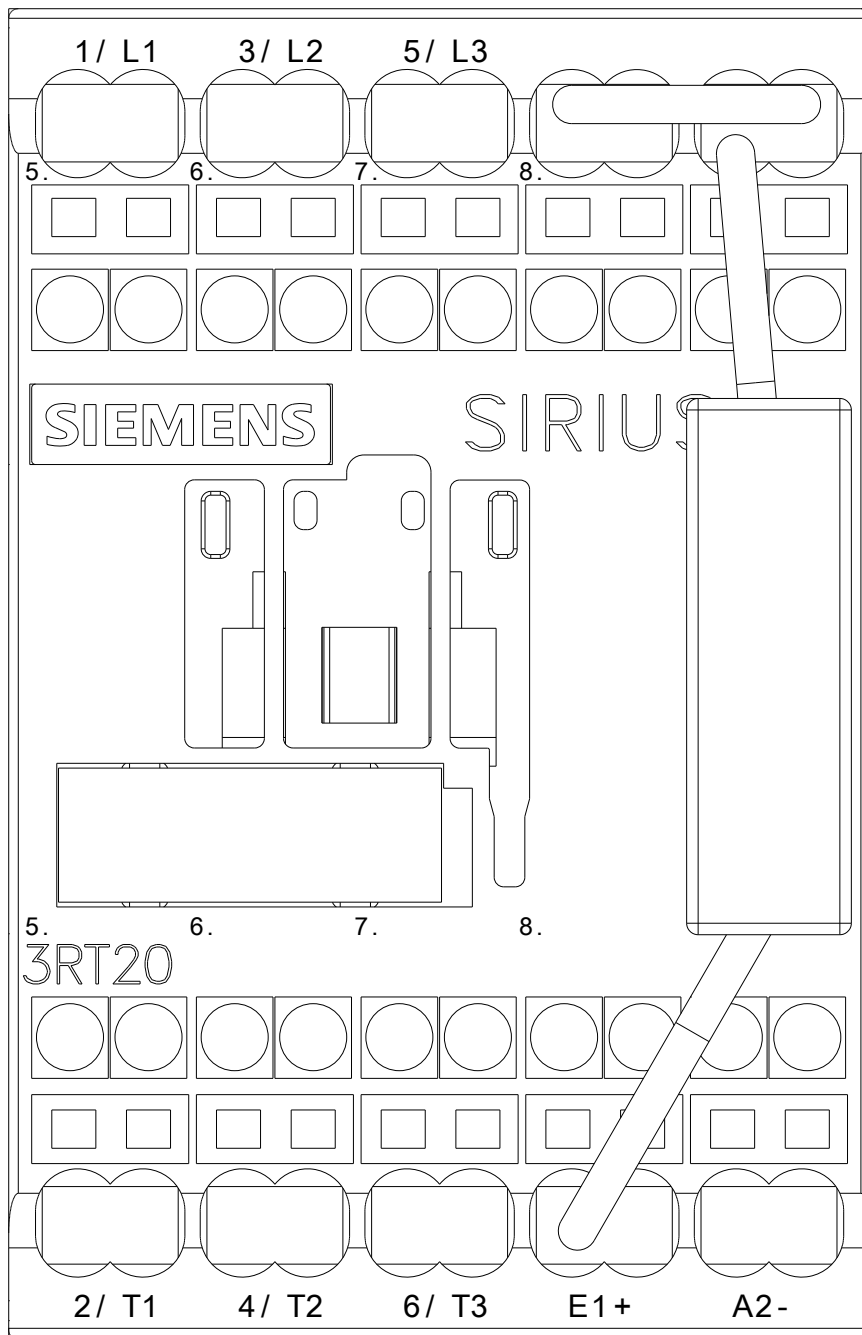
<https://support.industry.siemens.com/cs/ww/en/ps/3RT2018-2LB42-1LA0/char>

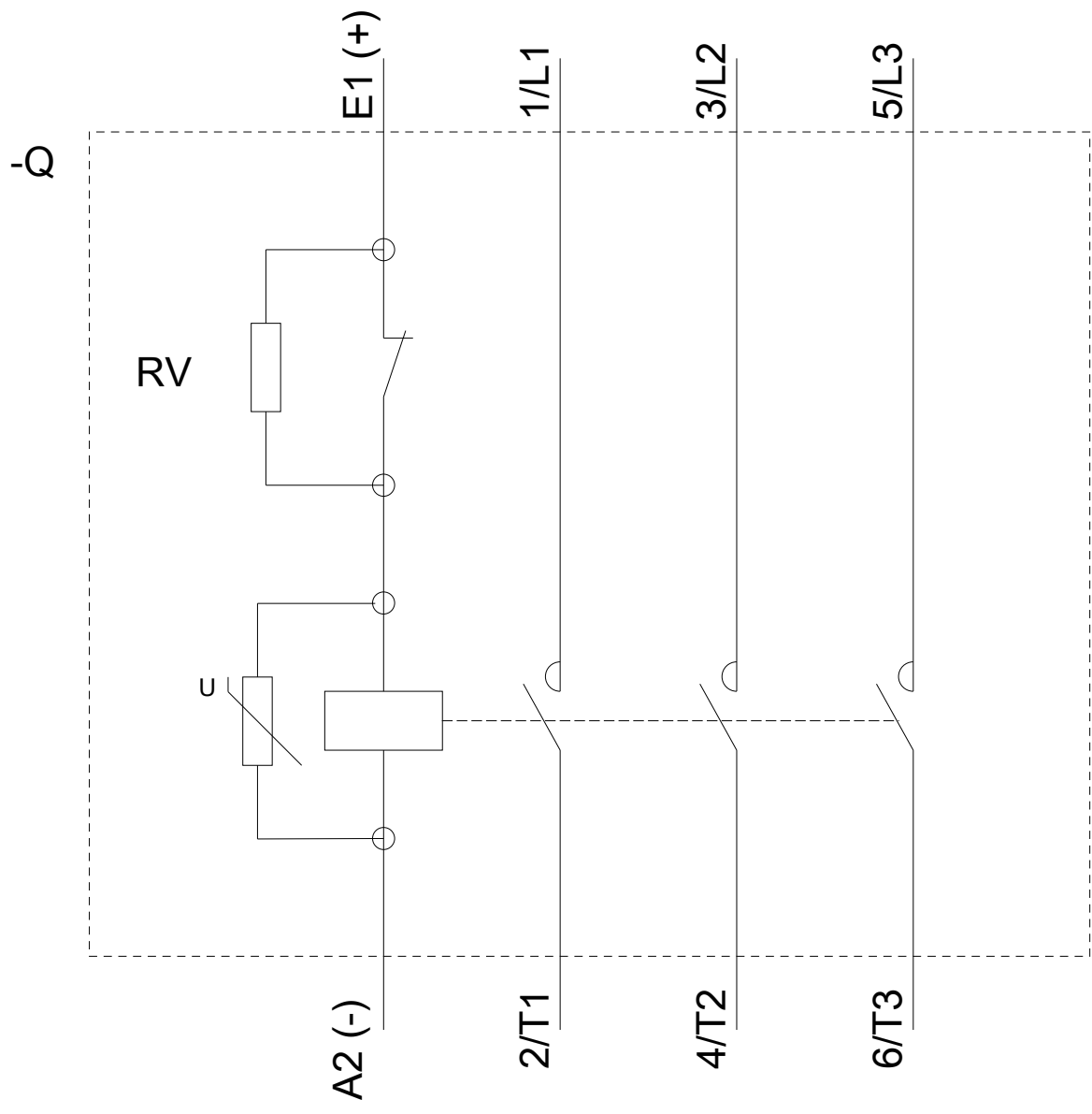
**其他特性曲线 (如电气寿命, 开关频率)**

<http://www.automation.siemens.com/bilddb/index.aspx?view=Search&mlfb=3RT2018-2LB42-1LA0&objecttype=14&gridview=view1>









上一次修改：

2019/9/13