

安全行程开关 带有闭合装置 合型力 1300 N 5 个接近方向 塑料外壳
 , M12 连接器 ASIsafe 集成 通道 1=执行器 1NC 通道 2=磁铁 1NC 弹
 簧锁定 正面的辅助解锁机制锁 磁电压 24 V DC/AC 监视执行器
 2NC/1NO 监视磁铁 2NC/1NO 合适的分离式 执行器 3SE5000-0AV0
 必须 独立订货



产品品牌名称	SIRIUS
产品名称	机械式安全开关
产品的规格	带有分开的操纵器和闭合保护
产品类型名称	3SF13
生产商产品编号	
<ul style="list-style-type: none"> • 可选择的操控器的 	3SE5000-0AV01 标准致动器 , 3SE5000-0AV02带垂直紧固装置的致动器, 3SE5000-0AV03带水平紧固装置的致动器, 3SE5000-0AV04 左移铰链式致动器, 3SE5000-0AV05万用式致动器 , 3SE5000-0AV06 右移铰链式致动器, 3SE5000-0AV07 重载致动器
应用适宜性 安全	是的

综合技术数据	
产品功能	
<ul style="list-style-type: none"> • 强行开启 	是的
污染程度	级别3
抗冲击电压能力 测定值	0.8 kV
防护等级 IP	IP66/IP67
耐冲击性	30g / 11 ms
<ul style="list-style-type: none"> • 符合 IEC 60068-2-27 	30g / 11 ms
机械式使用寿命 (转换周期)	

• 典型	1 000 000
材料 外壳的 开关头的	塑料
参考标示 符合 IEC 81346-2:2009	B
参考标示 符合 DIN EN 61346-2	B
合型力	1 300 N
• 符合 DIN EN ISO 14119	1 000 N
重复精度	0.1 mm
最小驱动力 沿驱动方向	30 N

箱体	
外壳的制造类型	特殊制造类型
材料 外壳的	塑料
壳体规格 符合标准	不

驱动头	
操作元件的结构形式	5个起动方向
开关转换功能的结构形式	强制常闭触点
操作方向的数目	5

接口/ 接线端子	
电气连接规格	插头M12，固定的

安全	
B10 值	
• 需求率较高 符合 SN 31920	1 000 000
引起危险的停机故障比例	
• 需求率较高 符合 SN 31920	20 %
插接件规格	M12插头，4极:Pin 1= ASI+，Pin 2=不连接，Pin 3=ASI-，Pin 4=不连接
锁紧装置的结构形式	弹簧弹力联锁的(稳流原理)，带有辅助去联锁和锁头

通信/协议	
接口规格	插头M12，固定的
AS-I 从站协议	7.B.F
ID1 代码	F (十六进制，变量 0...F)

供电电压	
供电电压 电磁线圈的	24 V

装入/固定/外廓尺寸	
装入位置	任意的
紧固类型	螺栓固定

正树/批准：

General Product Approval	Functional Safety/Safety of Machinery	Declaration of Conformity
--------------------------	---------------------------------------	---------------------------



[Type Examination Certificate](#)

[Miscellaneous](#)



Test Certificates	other
-------------------	-------

[Type Test Certificates/Test Report](#)

[Confirmation](#)

[Miscellaneous](#)

更多信息

Information- and Downloadcenter (产品目录, 产品介绍册, ...)

www.siemens.com/sirius/catalogs

Industry Mall (网上订购系统)

<https://mall.industry.siemens.com/mall/zh/zh/Catalog/product?mlfb=3SF1324-1SE21-1BA1>

Cax 在线发生器

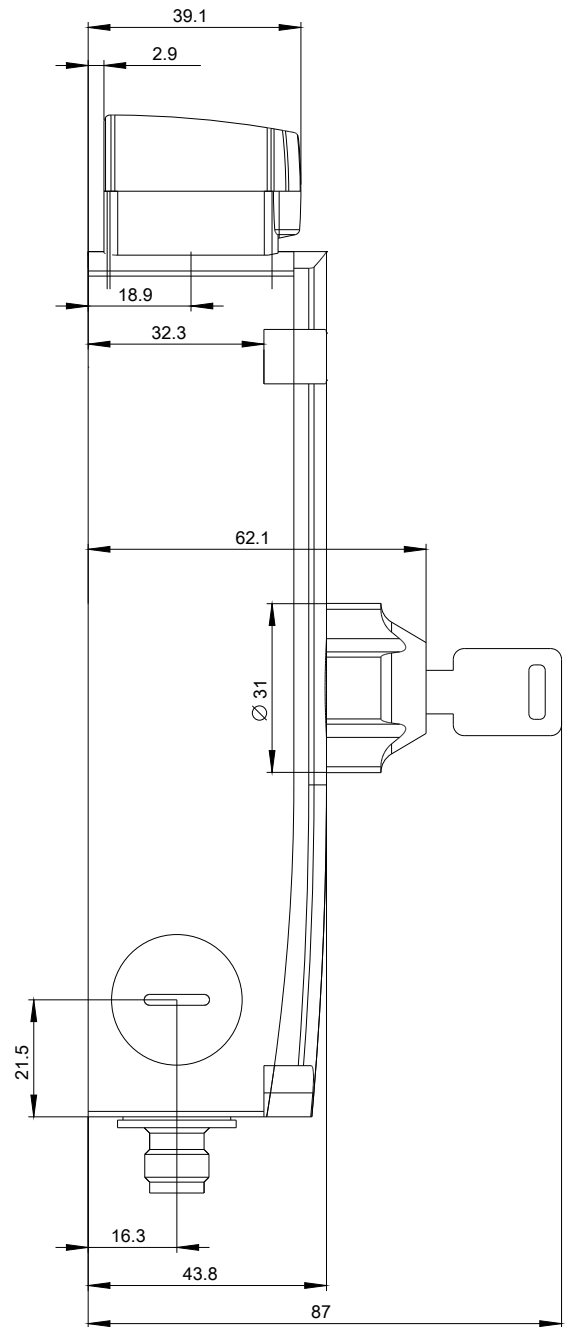
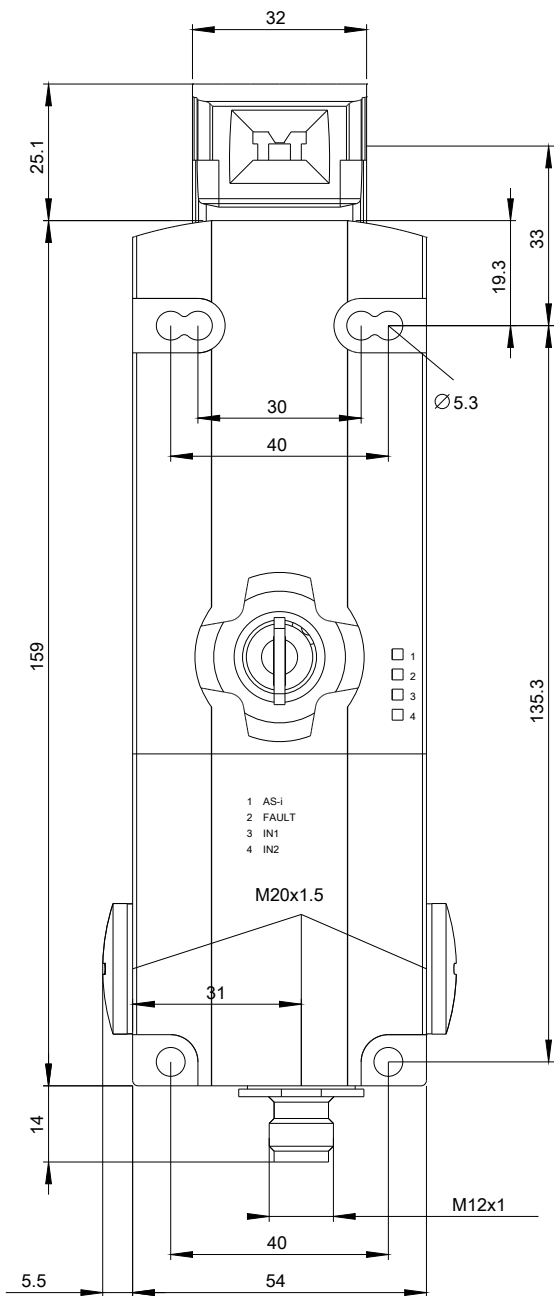
<http://support.automation.siemens.com/WW/CAXorder/default.aspx?lang=en&mlfb=3SF1324-1SE21-1BA1>

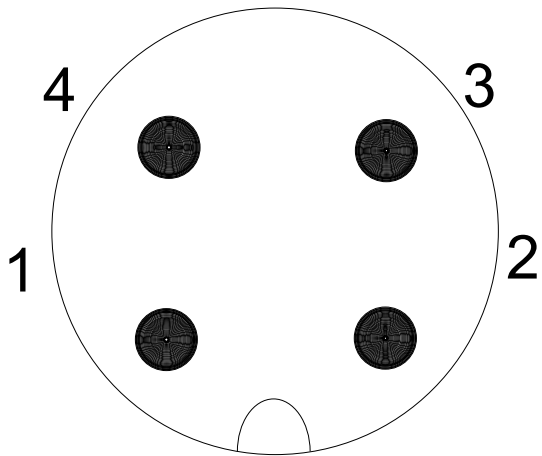
Service&Support (用户手册, 操作说明书, 认证证书, 特性曲线, 常见问题,...)

<https://support.industry.siemens.com/cs/ww/zh/ps/3SF1324-1SE21-1BA1>

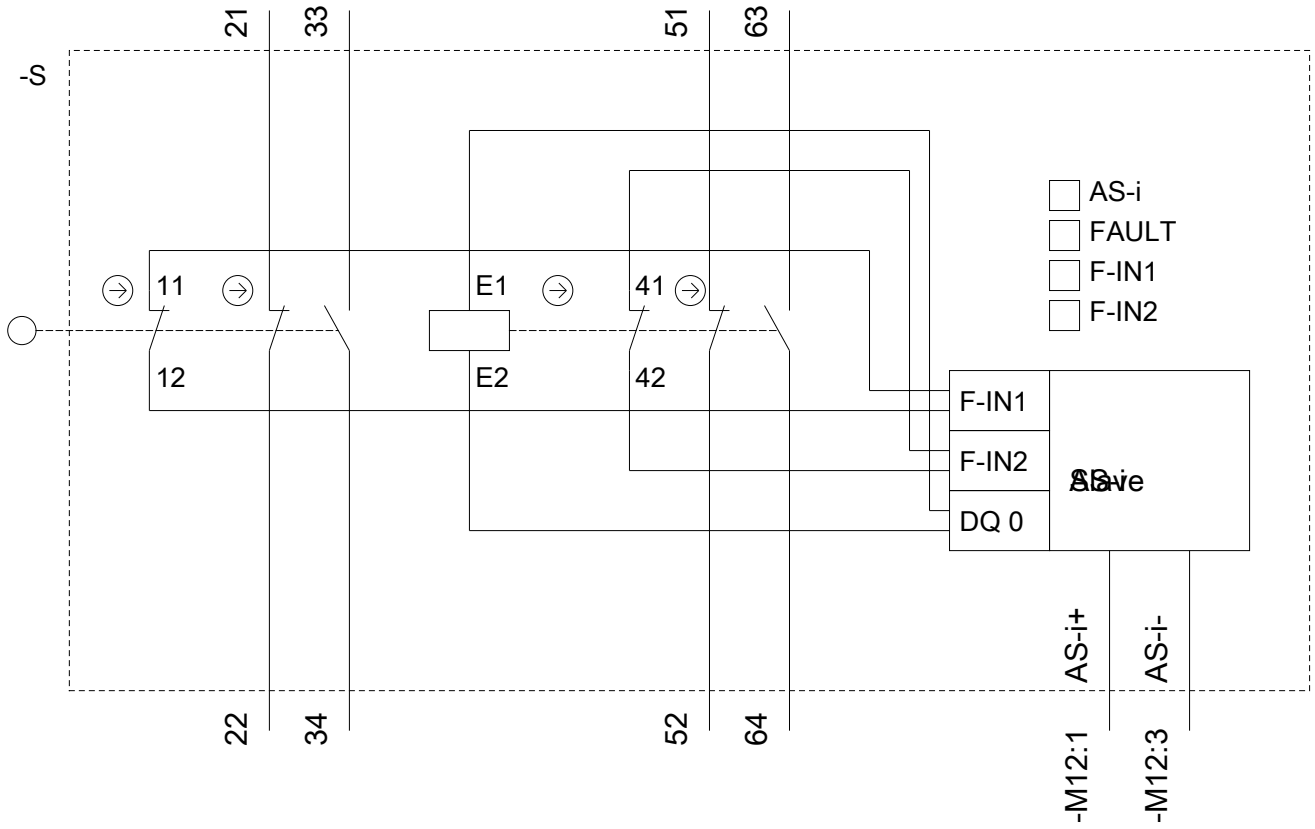
图片数据库 (产品照片, 2D比例图, 3D模型, 设备电路图, EPLAN Makros, ...)

http://www.automation.siemens.com/bilddb/cax_de.aspx?mlfb=3SF1324-1SE21-1BA1&lang=en





1	→	ASI +
2	→	n. c.
3	→	ASI -
4	→	n. c.



上一次修改：

2019/9/12