

辅助接触器, 2 NO + 2 NC, AC 110 V, 50 / 60 Hz, 尺寸 S00, 螺栓型端子连接 立式安装位置



| | |
|------------------|----------------------------|
| 产品品牌名称 | SIRIUS |
| 产品名称 | 辅助接触器 |
| 产品类型名称 | 3RH2 |
| 综合技术数据 | |
| 接触器的结构尺寸 | S00 |
| 产品扩展 | |
| • 辅助开关 | 是的 |
| 绝缘电压 | |
| • 污染度 3 时 测定值 | 690 V |
| 污染程度 | 3 |
| 抗冲击电压能力 测定值 | 6 kV |
| 防护等级 IP | |
| • 正面的 | IP20 |
| 耐冲击性 方波冲击时 | |
| • AC 时 | 7,3g / 5 ms, 4,7g / 10 ms |
| 耐冲击性 正弦冲击时 | |
| • AC 时 | 11,4g / 5 ms, 7,3g / 10 ms |
| 机械式使用寿命 (转换周期) | |
| • 接触器的 典型 | 30 000 000 |

| | |
|--------------------------|------------|
| • 带有电子调适辅助开关块的接触器的 典型 | 5 000 000 |
| • 带有辅助开关块的接触器的 典型 | 10 000 000 |
| 参考标示 符合 IEC 81346-2:2009 | K |
| 参考标示 符合 DIN EN 61346-2 | K |

环境条件

| | |
|-----------------------|----------------|
| 安装高度 高度超出水平面以上 | |
| • 最大值 | 2 000 m |
| 环境温度 | |
| • 运行期间 | -25 ... +60 °C |
| • 存放期间 | -55 ... +80 °C |

主电路

| | |
|---------------|------------|
| 空载运行频率 | |
| • AC 时 | 10 000 1/h |
| • DC 时 | 10 000 1/h |

控制电路/控制

| | |
|----------------------------------|--------------|
| 电压类型 控制馈电电压的 | AC |
| 控制馈电电压 AC 时 | |
| • 50 Hz 时 测定值 | 110 V |
| • 60 Hz 时 测定值 | 110 V |
| 控制馈电电压频率 | |
| • 1 测定值 | 50 Hz |
| • 2 测定值 | 60 Hz |
| 工作区要素控制馈电电压测定值 电磁线圈的 AC 时 | |
| • 50 Hz 时 | 0.8 ... 1.1 |
| • 60 Hz 时 | 0.85 ... 1.1 |
| 起动视在功率 电磁线圈的 AC 时 | 37 V·A |
| 感应功率因数 对于线圈的起动功率 | 0.8 |
| 停机视在功率 电磁线圈的 AC 时 | 5.7 V·A |
| 感应功率因数 对于线圈的停机功率 | 0.25 |
| 关闭延迟 | |
| • AC 时 | 8 ... 33 ms |
| 打开延迟 | |
| • AC 时 | 4 ... 15 ms |
| 电弧持续时间 | 10 ... 15 ms |

辅助电路

| | |
|-------------------------|------|
| 常闭触点数量 用于辅助触点 | 2 |
| • 无延迟转换的 | 2 |
| 常开触点数量 用于辅助触点 | 2 |
| • 无延迟转换的 | 2 |
| 控制元件的编码数字和编码字母 | 22 E |
| 工作电流 AC-12 时 最大值 | 10 A |

| | |
|--|---|
| 工作电流 | |
| <ul style="list-style-type: none"> • AC-15 时 230 V 时 测定值 • AC-15 时 400 V 时 测定值 • AC-15 时 500 V 时 测定值 • AC-15 时 690 V 时 测定值 | 10 A 3 A 2 A 1 A |
| 工作电流 在 1 个导电回路中 DC-12 时 | |
| <ul style="list-style-type: none"> • 24 V 时 测定值 • 110 V 时 测定值 • 220 V 时 测定值 • 440 V 时 测定值 • 600 V 时 测定值 | 10 A 3 A 1 A 0.3 A 0.15 A |
| 工作电流 在 2 个串联导电回路中 DC-12 时 | |
| <ul style="list-style-type: none"> • 24 V 时 测定值 • 60 V 时 测定值 • 110 V 时 测定值 • 220 V 时 测定值 • 440 V 时 测定值 • 600 V 时 测定值 | 10 A 10 A 4 A 2 A 1.3 A 0.65 A |
| 工作电流 在 3 个串联导电回路中 DC-12 时 | |
| <ul style="list-style-type: none"> • 24 V 时 测定值 • 60 V 时 测定值 • 110 V 时 测定值 • 220 V 时 测定值 • 440 V 时 测定值 • 600 V 时 测定值 | 10 A 10 A 10 A 3.6 A 2.5 A 1.8 A |
| 开关频率 DC-12 时 最大值 | 1 000 1/h |
| 工作电流 在 1 个导电回路中 DC-13 时 | |
| <ul style="list-style-type: none"> • 24 V 时 测定值 • 110 V 时 测定值 • 220 V 时 测定值 • 440 V 时 测定值 • 600 V 时 测定值 | 10 A 1 A 0.3 A 0.14 A 0.1 A |
| 工作电流 在 2 个串联导电回路中 DC-13 时 | |
| <ul style="list-style-type: none"> • 24 V 时 测定值 • 60 V 时 测定值 • 110 V 时 测定值 • 220 V 时 测定值 • 440 V 时 测定值 • 600 V 时 测定值 | 10 A 3.5 A 1.3 A 0.9 A 0.2 A 0.1 A |
| 工作电流 在 3 个串联导电回路中 DC-13 时 | |
| <ul style="list-style-type: none"> • 24 V 时 测定值 | 10 A |

| | |
|--|--|
| <ul style="list-style-type: none"> • 60 V 时 测定值 • 110 V 时 测定值 • 220 V 时 测定值 • 440 V 时 测定值 • 600 V 时 测定值 | 4.7 A 3 A 1.2 A 0.5 A 0.26 A |
| 开关频率 DC-13 时 最大值 | 1 000 1/h |
| 断路器规格 | |
| <ul style="list-style-type: none"> • 用于辅助电路的短路保护 至 230 V | C 特征 : 6 A ; 0.4 kA |
| 接触可靠性 辅助触头的 | 每亿次操作转换有一次错接(17V, 1mA) |

UL/CSA 额定数据

| | |
|---------------------------|-------------|
| 触点负荷能力 辅助触头的 符合 UL | A600 / Q600 |
|---------------------------|-------------|

保护装置，防止短路导致开关装置损坏。

| | |
|--|---------------|
| 熔断体规格 | |
| <ul style="list-style-type: none"> • 用于辅助开关的短路保护 需要 | 保险丝gL/gG: 10A |

装入/固定/外廓尺寸

| | |
|---|---|
| 装入位置 | 站立的, 在水平安装平面 |
| 紧固类型 | 螺栓和扣接固定于安装导轨35mm |
| 高度 | 57.5 mm |
| 宽度 | 45 mm |
| 深度 | 73 mm |
| 须遵守间距 | |
| <ul style="list-style-type: none"> • 单列式安装的 <ul style="list-style-type: none"> — 向前地 — 向上地 — 向下地 — 侧向地 • 到接地部件 <ul style="list-style-type: none"> — 向前地 — 向上地 — 侧向地 — 向下地 • 到带电压部件 <ul style="list-style-type: none"> — 向前地 — 向上地 — 向下地 — 侧向地 | 10 mm 10 mm 10 mm 0 mm 10 mm 10 mm 6 mm 10 mm 10 mm 10 mm 10 mm 6 mm |

接口/ 接线端子

| | |
|---|------|
| 电气连接规格 | |
| <ul style="list-style-type: none"> • 用于辅助和控制电路 | 螺栓连接 |
| 可连接的导线截面类型 | |

- 用于辅助触点
 - 单芯线或多芯线
2x (0,5 ... 1,5 mm²), 2x (0,75 ... 2,5 mm²), 2x 4 mm²
 - 细芯线的 带有电缆末端加工
2x (0.5 ... 1.5 mm²), 2x (0.75 ... 2.5 mm²)
- 在 AWG 导线处 用于辅助触点
2x (20 ... 16), 2x (18 ... 14), 2x 12

安全

| | |
|--|-----------------------------------|
| B10 值 | |
| • 需求率较高 符合 SN 31920 | 1 000 000; 0.3 x I _e 时 |
| 引起危险的停机故障比例 | |
| • 低需求率时 符合 SN 31920 | 40 % |
| • 需求率较高 符合 SN 31920 | 73 % |
| 失效率 [FIT] | |
| • 低需求率时 符合 SN 31920 | 100 FIT |
| 产品功能 | |
| • 优先级控制符合 IEC 60947-5-1 | 是的 |
| T1 值 用于检测试验间隔时间或使用时间 符合 IEC 61508 | 20 y |

正树/批准：

| | |
|--------------------------|-----|
| General Product Approval | EMC |
|--------------------------|-----|



[KC](#)



| | | | |
|---------------------------------------|---------------------------|-------------------|-------------------|
| Functional Safety/Safety of Machinery | Declaration of Conformity | Test Certificates | Marine / Shipping |
|---------------------------------------|---------------------------|-------------------|-------------------|

[Type Examination Certificate](#)



[Miscellaneous](#)

[Type Test Certificates/Test Report](#)

[Special Test Certificate](#)



| |
|-------------------|
| Marine / Shipping |
|-------------------|



| |
|-------|
| other |
|-------|

[Confirmation](#)



更多信息

Information- and Downloadcenter (产品目录, 产品介绍册, ...)

www.siemens.com/sirius/catalogs

Industry Mall (网上订购系统)

<https://mall.industry.siemens.com/mall/zh/zh/Catalog/product?mlfb=3RH2122-1AF00-1AA0>

Cax 在线发生器

<http://support.automation.siemens.com/WW/CAXorder/default.aspx?lang=en&mlfb=3RH2122-1AF00-1AA0>

Service&Support (用户手册, 操作说明书, 认证证书, 特性曲线, 常见问题,...)

<https://support.industry.siemens.com/cs/ww/zh/ps/3RH2122-1AF00-1AA0>

图片数据库 (产品照片, 2D比例图, 3D模型, 设备电路图, EPLAN Makros, ...)

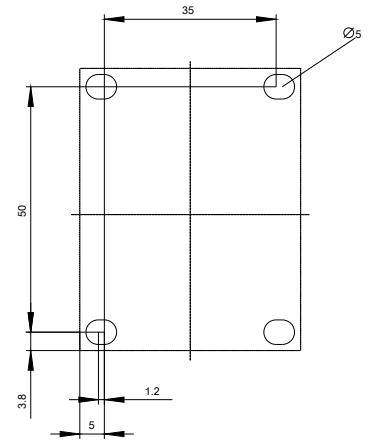
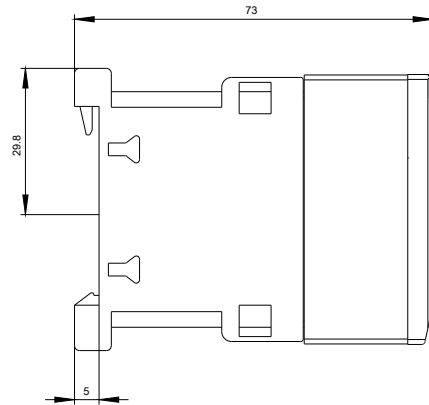
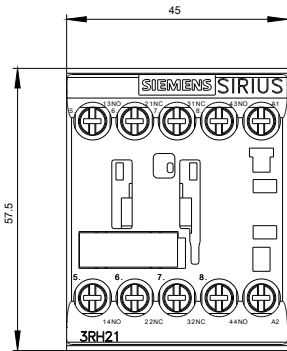
http://www.automation.siemens.com/bilddb/cax_de.aspx?mlfb=3RH2122-1AF00-1AA0&lang=en

特性曲线: 脱扣特征, I²t, 允通电流

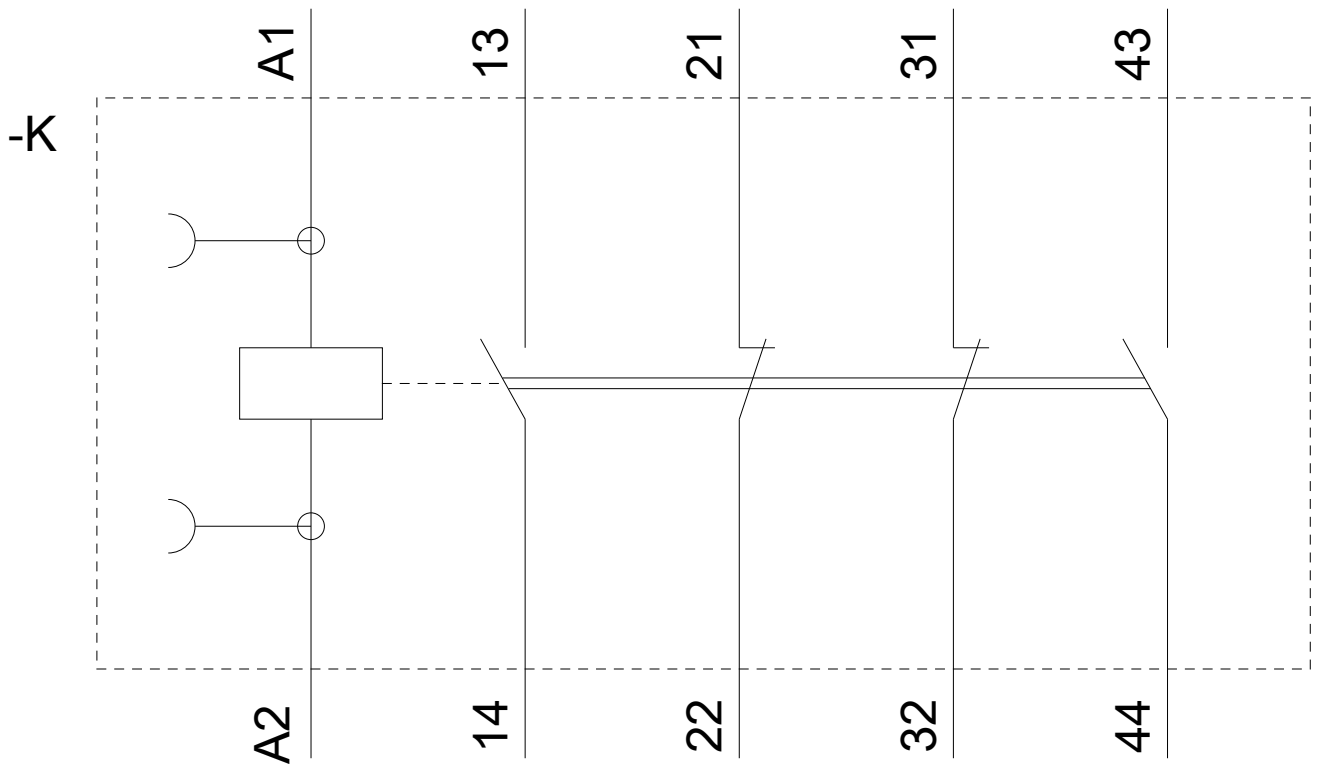
<https://support.industry.siemens.com/cs/ww/en/ps/3RH2122-1AF00-1AA0/char>

其他特性曲线 (如电气寿命, 开关频率)

<http://www.automation.siemens.com/bilddb/index.aspx?view=Search&mlfb=3RH2122-1AF00-1AA0&objecttype=14&gridview=view1>







上一次修改：

2019/9/17