

安全行程开关 带有分离式操纵器 5 个接近方向 金属外壳，56 mm 宽
 ASIsafe 集成 AS-i 状态：1：F-IN1，2：F-IN2 3：AS-i/FAULT 缓动
 触头 1NC 带 4 针 M12 插头 通道 1 位于 NC，通道 2 位于 右侧 M12
 插座



产品品牌名称	SIRIUS
产品名称	机械式安全开关
产品类型名称	3SF11
生产商产品编号	<ul style="list-style-type: none"> • 可选择的操纵器的
	3SE5000-0AV01标准操纵器，3SE5000-0AV02带有垂直固定的操纵器，3SE5000-0AV03带有横向固定的操纵器，3SE5000-0AV04半径操纵器，左旋式，3SE5000-0AV05通用操纵器，3SE5000-0AV06，半径操纵器，右旋式
应用适宜性 安全	是的

综合技术数据	
产品功能	
<ul style="list-style-type: none"> • 强行开启 	是的
污染程度	级别3
抗冲击电压能力 测定值	0.8 kV
防护等级 IP	IP66/IP67
耐冲击性	
<ul style="list-style-type: none"> • 符合 IEC 60068-2-27 	30g / 11 ms
机械式使用寿命 (转换周期)	
<ul style="list-style-type: none"> • 典型 	1 000 000

材料 外壳的 开关头的	金属外壳
参考标示 符合 IEC 81346-2:2009	B
参考标示 符合 DIN EN 61346-2	B
作用原理	机械的
重复精度	0.1 mm
最小驱动力 沿驱动方向	10 N
传感器的长度	124 mm
传感器宽度	56 mm
开关触点规格	机械的
常闭触点数量 用于辅助触点	2
常开触点数量 用于辅助触点	0
转换器数量 用于辅助触点	1
接口规格 用于安全保险的的通讯	ASIsafe通过插头M12，电路2继续循环到插座M12，在右边

箱体	
外壳的制造类型	长方体，宽的
材料 外壳的	金属
涂层 外壳的	阴极浸入式电涂漆
壳体规格 符合标准	不




驱动头	
操作元件的结构形式	无
开关转换功能的结构形式	强制常闭触点
换向原理	蠕动开关元件
开关触点数量 安全型	1

接口/ 接线端子	
电气连接规格	M12插头
插接件规格	M12插头，4极:Pin 1= ASI+，Pin 2=不连接，Pin 3=ASI-，Pin 4=不连接
AS-I 从站协议	0.B.F
ID1 代码	F (十六进制，变量 0...F)

供电电压	
电压类型 电源电压	DC
• 选配的 LED 指示器	
供电电压	24 V
• LED的	

装入/固定/外廓尺寸	
装入位置	任意的
紧固类型	螺栓固定

正树/批准：

General Product Approval	Declaration of Conformity	other
		 EG-Konf. Miscellaneous Confirmation Miscellaneous

更多信息

Information- and Downloadcenter (产品目录, 产品介绍册, ...)

www.siemens.com/sirius/catalogs

Industry Mall (网上订购系统)

<https://mall.industry.siemens.com/mall/zh/zh/Catalog/product?mlfb=3SF1124-1QV10-1BA2>

Cax 在线发生器

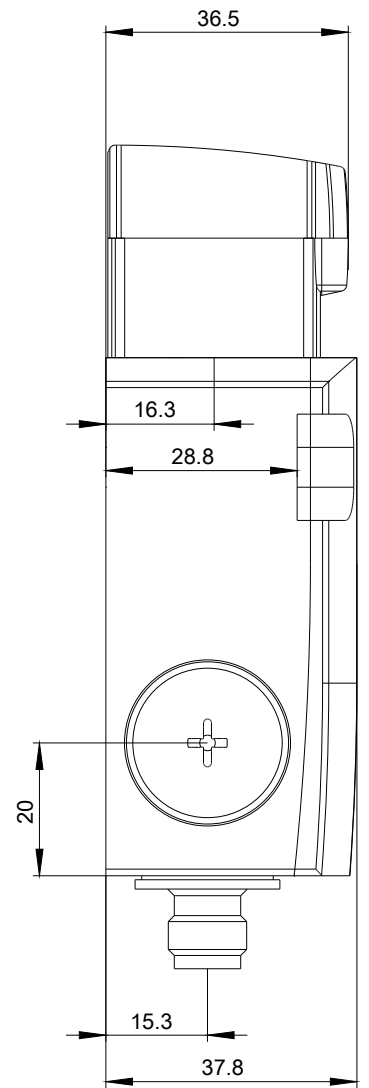
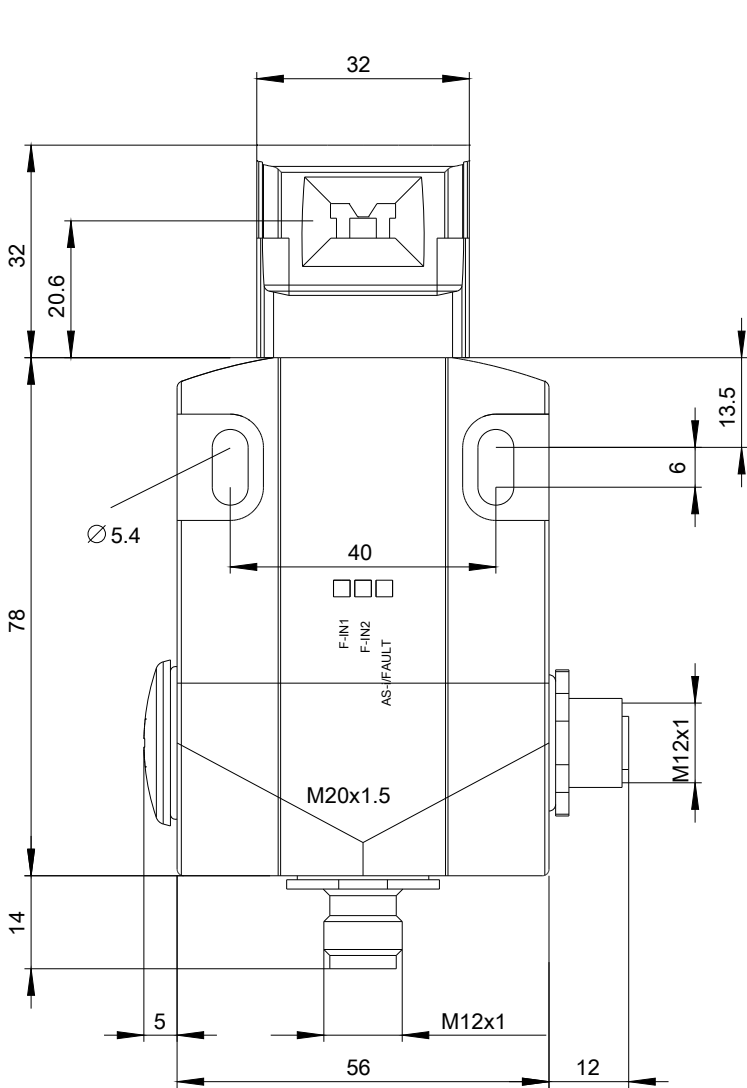
<http://support.automation.siemens.com/WW/CAXorder/default.aspx?lang=en&mlfb=3SF1124-1QV10-1BA2>

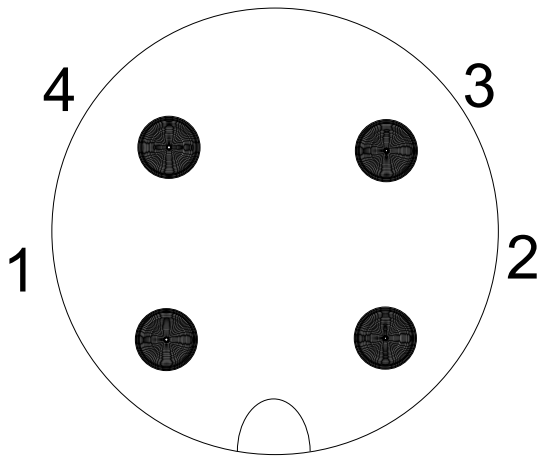
Service&Support (用户手册, 操作说明书, 认证证书, 特性曲线, 常见问题,...)

<https://support.industry.siemens.com/cs/ww/zh/ps/3SF1124-1QV10-1BA2>

图片数据库 (产品照片, 2D比例图, 3D模型, 设备电路图, EPLAN Makros, ...)

http://www.automation.siemens.com/bilddb/cax_de.aspx?mlfb=3SF1124-1QV10-1BA2&lang=en





1	→	ASI +
2	→	n. c.
3	→	ASI -
4	→	n. c.

上一次修改：

2019/9/16