

基础开关 无驱动头 塑料外壳 50 mm 宽 ASIsafe 集成 AS-i 状态  
 : 1 : F-IN1 , 2 : F-IN2 3 : AS-i/FAULT 缓动触头 2NC 带 4 针 M12  
 插头 通道 1 位于 NC , 通道 2 位于 右侧 M12 插座



产品品牌名称	SIRIUS
产品名称	机械式安全开关
产品类型名称	3SF12
生产商产品编号	
<ul style="list-style-type: none"> <li>送货范围内包括的基础开关的</li> </ul>	<a href="#">3SF1244-1KC05-1BA2</a>
应用适宜性 安全	是的

### 综合技术数据

产品功能	
<ul style="list-style-type: none"> <li>强行开启</li> </ul>	是的
污染程度	级别3
抗冲击电压能力 测定值	0.8 kV
防护等级 IP	IP66/IP67
耐冲击性	
<ul style="list-style-type: none"> <li>符合 IEC 60068-2-27</li> </ul>	30g / 11 ms
机械式使用寿命 ( 转换周期 )	
<ul style="list-style-type: none"> <li>典型</li> </ul>	15 000 000
参考标示 符合 IEC 81346-2:2009	B
参考标示 符合 DIN EN 61346-2	B
作用原理	机械的

重复精度	0.1 mm
最小驱动力 沿驱动方向	20 N
传感器的长度	60.7 mm
传感器宽度	50 mm
开关触点规格	机械的
常闭触点数量 用于辅助触点	2
常开触点数量 用于辅助触点	0
转换器数量 用于辅助触点	1
接口规格 用于安全保险的的通讯	ASIsafe通过插头M12，电路2继续循环到插座M12，在右边

#### 箱体

外壳的制造类型	长方体，宽的
材料 外壳的	塑料
壳体规格 符合标准	不

#### 驱动头

操作元件的结构形式	其他，无，带插头的 ASi 基本开关
开关转换功能的结构形式	强制常闭触点
换向原理	弹起式开关组件
开关触点数量 安全型	1

#### 接口/ 接线端子

电气连接规格	插头M12，固定的，4极
插接件规格	M12插头，4极:Pin 1= ASI+，Pin 2=不连接，Pin 3=ASI-，Pin 4=不连接
AS-I 从站协议	0.B.F
ID1 代码	F ( 十六进制，变量 0...F )

#### 供电电压

电压类型 电源电压	DC
• 选配的 LED 指示器	
供电电压	24 V
• LED的	

#### 装入/固定/外廓尺寸

装入位置	任意的
紧固类型	螺栓固定

正树/批准：

General Product Approval	Functional Safety/Safety of Machinery	Declaration of Conformity	Test Certificates
--------------------------	---------------------------------------	---------------------------	-------------------



[Type Examination Certificate](#)



[Miscellaneous](#)

[Type Test Certificates/Test Report](#)

other

[Confirmation](#)

### 更多信息

**Information- and Downloadcenter (产品目录, 产品介绍册, ...)**

[www.siemens.com/sirius/catalogs](http://www.siemens.com/sirius/catalogs)

**Industry Mall (网上订购系统)**

<https://mall.industry.siemens.com/mall/zh/zh/Catalog/product?mlfb=3SF1244-1LC05-1BA2>

**Cax 在线发生器**

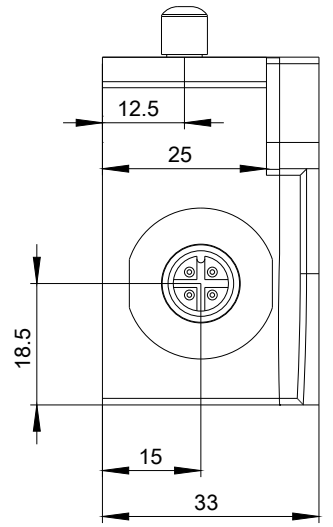
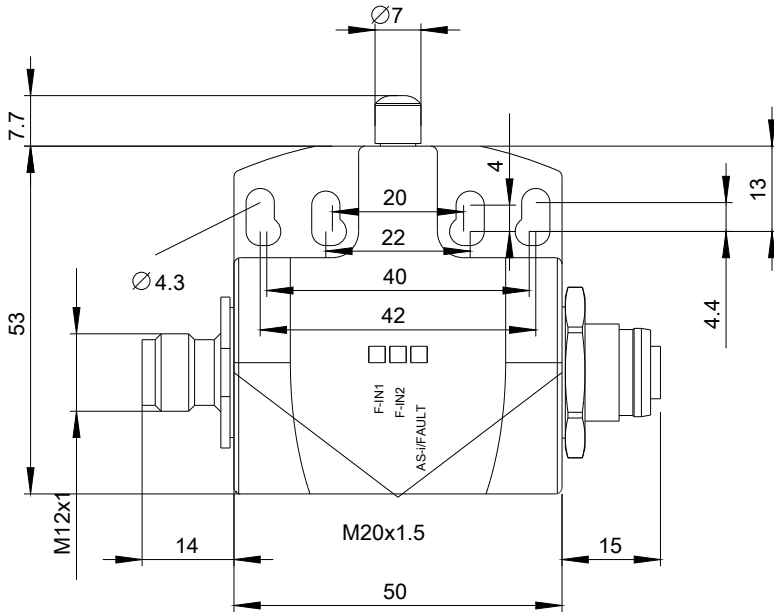
<http://support.automation.siemens.com/WW/CAXorder/default.aspx?lang=en&mlfb=3SF1244-1LC05-1BA2>

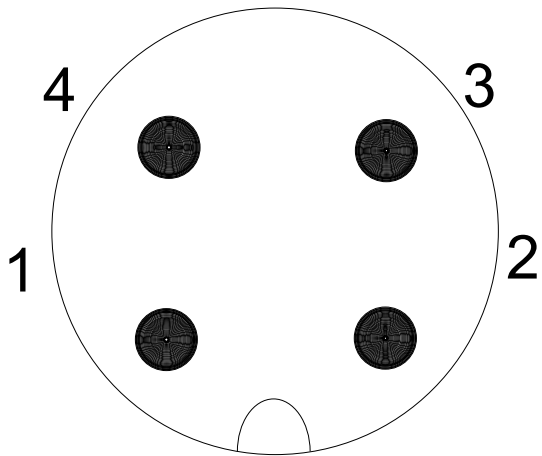
**Service&Support (用户手册, 操作说明书, 认证证书, 特性曲线, 常见问题,...)**

<https://support.industry.siemens.com/cs/ww/zh/ps/3SF1244-1LC05-1BA2>

**图片数据库 (产品照片, 2D比例图, 3D模型, 设备电路图, EPLAN Makros, ...)**

[http://www.automation.siemens.com/bilddb/cax\\_de.aspx?mlfb=3SF1244-1LC05-1BA2&lang=en](http://www.automation.siemens.com/bilddb/cax_de.aspx?mlfb=3SF1244-1LC05-1BA2&lang=en)





1	→	ASI +
2	→	n. c.
3	→	ASI -
4	→	n. c.

上一次修改：

2019/9/12