

SENTRON, 熔断器隔离开关 3NP1, 3 极, NH1, 250 A, 适用于 安装并内置在 安装板, 箱型端子, 覆盖层 70mm



版本	
产品品牌名称	SENTRON
产品名称	熔断器负荷隔离开关 3NP1
产品的规格	覆盖层 70 mm
熔断器监视的结构形式	无
操作元件的结构形式	箱盖手柄
负载开关的结构形式 / 板条形状	不
开关操纵机构的结构形式 / 电机驱动	不

一般技术数据	
极数	3
设备的构造类型	用于安装板上的设计和安装
分路跨接线的制造尺寸	1和0
熔断器熔丝的制造尺寸	NH0, NH1
持续电流 / 35 °C时 / 测定值	250 A
导通电流 / 开关闭合时 / 许可最大值	32 kA
导通值 I**2t, 最大 / 500V	780 000 A <sup>2</sup> ·s
功率因数	
• AC-22 B 时	0.65
• AC-23 B 时	0.45

• 电容负载时	-0.25
断路器 / 基础类型	3NP11
机械式使用寿命 ( 转换周期 ) / 典型	1 600
保险系统	NH保险装置
污染程度	3

## 电压

绝缘电压	
• 测定值	690 V
• 污染度 3 时 / 测定值	690 V
• 在污染程度 2 时 / 测定值	1 000 V
功率因数 / AC-21 B 时	0.95
抗冲击电压能力 / 测定值	8 kV
电流 / AC 时 / 测定值	250 A
工作电压	
• AC 时 / 测定值 / 最大值	690 V
• DC 时 / 测定值	440 V
• DC 时 / 测定值 / 最大值	440 V

## 防护等级

防护等级 IP	
• 开关闭合时 / 带有挡板或电缆终端盖	IP40
• 开关闭合时 / 不带挡板或电缆终端盖	IP30
• 正面的	IP40
• 打开	IP20

## 耗散

损耗功率 [W]	
• 在常规的热额定电流中 / 无保险丝 / 每个电极	8 W
• 在常规的热额定电流中 / 无保险丝 / 每台设备	24 W
• 电流测定值时 / AC 时 / 在热运行状态中 / 每个电极	31 W
• 保险装置的 / 保险装置的 / 最大值	23 W

## 电力

工作电流	
• AC-23 B 时 / 690 V 时 / 测定值	100 A
• AC-23 B 时 / 500 V 时 / 测定值	200 A
• AC-23 B 时 / 400 V 时 / 测定值	250 A
• AC-23 B 时 / 240 V 时 / 测定值	250 A
• AC-22 B 时 / 690 V 时 / 测定值	250 A
• AC-22 B 时 / 500 V 时 / 测定值	250 A
• AC-22 B 时 / 400 V 时 / 测定值	250 A
• AC-22 B 时 / 240 V 时 / 测定值	250 A

• AC-21 B 时 / 690 V 时 / 测定值	250 A
• AC-21 B 时 / 500 V 时 / 测定值	250 A
• AC-21 B 时 / 400 V 时 / 测定值	250 A
• AC-21 B 时 / 240 V 时 / 测定值	250 A
• DC-23 B 时 / 440 V 时 / 测定值 / 最大值	100 A
• DC-23 B 时 / 240 V 时 / 测定值 / 最大值	200 A
• DC-23 B 时 / 120 V 时 / 测定值 / 最大值	200 A
• DC-22 B 时 / 440 V 时 / 测定值 / 最大值	200 A
• DC-22 B 时 / 240 V 时 / 测定值 / 最大值	250 A
• DC-22 B 时 / 120 V 时 / 测定值 / 最大值	250 A
• DC-21 B 时 / 440 V 时 / 测定值 / 最大值	250 A
• DC-21 B 时 / 240 V 时 / 测定值 / 最大值	250 A
• DC-21 B 时 / 120 V 时 / 测定值 / 最大值	250 A
<b>持续电流</b>	
• 测定值	250 A
• 40 °C 时 / 测定值	245 A
• 45 °C 时 / 测定值	240 A
• 50 °C 时 / 测定值	233 A
• 55 °C 时 / 测定值	233 A
<b>导通电流 / 顺利接通时 / 许可最大值</b>	25 kA
<b>正向导通电流 / I<sub>c</sub> / 最大许可的</b>	
• 400V	32 000 A
• 500V	32 000 A
<b>导通值 I<sup>2</sup>t, 最大 / 400V</b>	551 000 A <sup>2</sup> ·s

## 主电路

<b>工作电流 / 电容负载时</b>	
• 400 V 时 / 最大值	72 A
• 500 V 时 / 最大值	55 A

## 辅助电路

<b>转换器数量 / 用于辅助触点</b>	0
<b>常闭触点数量 / 用于辅助触点</b>	0
<b>常开触点数量 / 用于辅助触点</b>	0

## 适应性

<b>应用适宜性</b>	
• 主开关	不
• 负载切断开关	是的
• 急停开关	不
• 安全	是的
• 维护/修理开关	是的

## 产品详细信息

产品装备 / 锁紧装置	是的
产品组件	
• 脱扣报警器	不
• 断相监控	不
• 欠压脱扣器	不
• 带有超前转换触点的欠压脱扣器	不
产品特点 / 可密封	是的
产品扩展	
• 辅助开关	是的
• 可选	
— 可上锁	是的
— 电机驱动	不
— 断相监控	是的
— 熔断器监控	是的
— 电压脱扣器	不
— 过压保护监控	是的

## 产品功能

产品功能	
• 熔断器监控	不
• 过压保护监控	不

## 短路

特定短路电流 (I <sub>q</sub> )	
• 测定值	80 kA
• AC 时 / 240 V 时 / 顺利接通时 / 测定值	80 kA
• AC 时 / 500 V 时 / 顺利接通时 / 测定值	80 kA
• AC 时 / 690 V 时 / 顺利接通时 / 测定值	50 kA
• 开关闭合时 / AC 时 / 240 V 时 / 测定值	120 kA
• 开关闭合时 / AC 时 / 500 V 时 / 测定值	120 kA
• 开关闭合时 / AC 时 / 690 V 时 / 测定值	100 kA

## 连接

电气连接的排列 / 用于主电路	其他
可连接的导线截面 / 用于主触点	
• 单芯线或多芯线	70 ... 185 mm <sup>2</sup>
• 细芯线的 / 带有电缆末端加工	70 ... 120 mm <sup>2</sup>
• 多芯线	70 ... 185 mm <sup>2</sup>
拧紧扭矩 / 螺栓连接时	10 ... 10 N·m
连接技术类型	箱型端子
电气连接规格 / 用于主电路	框形接线盒

## 机械设计

高度	306 mm
----	--------

宽度	183.7 mm
深度	116 mm
紧固类型	安装板
紧固类型	
<ul style="list-style-type: none"> <li>• 地面安装</li> <li>• 正面装配</li> <li>• 4 孔紧固式的正面装配</li> <li>• 中心紧固式的正面装配</li> <li>• 导轨安装</li> </ul>	<p>是的</p> <p>不</p> <p>不</p> <p>不</p> <p>不</p>
装入位置	水平/垂直
净重	2.19 kg
<ul style="list-style-type: none"> <li>• 运行期间</li> <li>• 存放期间</li> </ul>	<p>-25 ... +55 °C</p> <p>-50 ... +80 °C</p>

## 证书

### 参考标示

- 符合 DIN EN 61346-2
- 符合 IEC 81346-2:2009

Q  
Q

### General Product Approval

### Declaration of Conformity

### Test Certificates



[Miscellaneous](#)



[Type Test Certificates/Test Report](#)

### Test Certificates

### Shipping Approval

[Special Test Certificate](#)



LRS

## 更多信息

### Information- and Downloadcenter (产品目录, 产品介绍册, ...)

<http://www.siemens.com/lowvoltage/catalogs>

### Industry Mall (网上订购系统)

<https://mall.industry.siemens.com/mall/zh/zh/Catalog/product?mlfb=3NP1143-1DA20>

### Service&Support (用户手册, 操作说明书, 认证证书, 特性曲线, 常见问题,...)

<https://support.industry.siemens.com/cs/ww/zh/ps/3NP1143-1DA20>

### 图片数据库 (产品照片, 2D比例图, 3D模型, 设备电路图, ...)

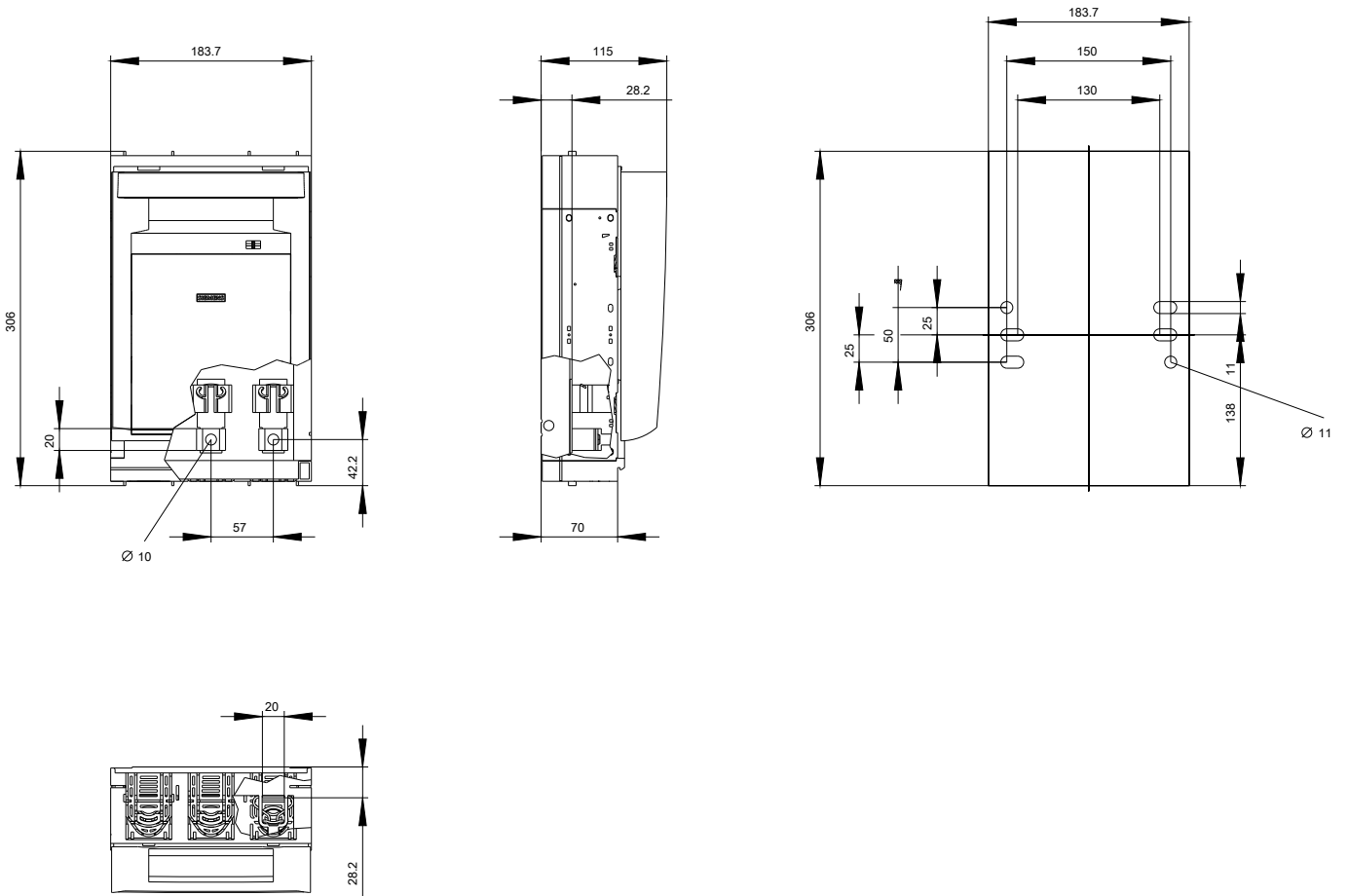
[http://www.automation.siemens.com/bilddb/cax\\_en.aspx?mlfb=3NP1143-1DA20](http://www.automation.siemens.com/bilddb/cax_en.aspx?mlfb=3NP1143-1DA20)

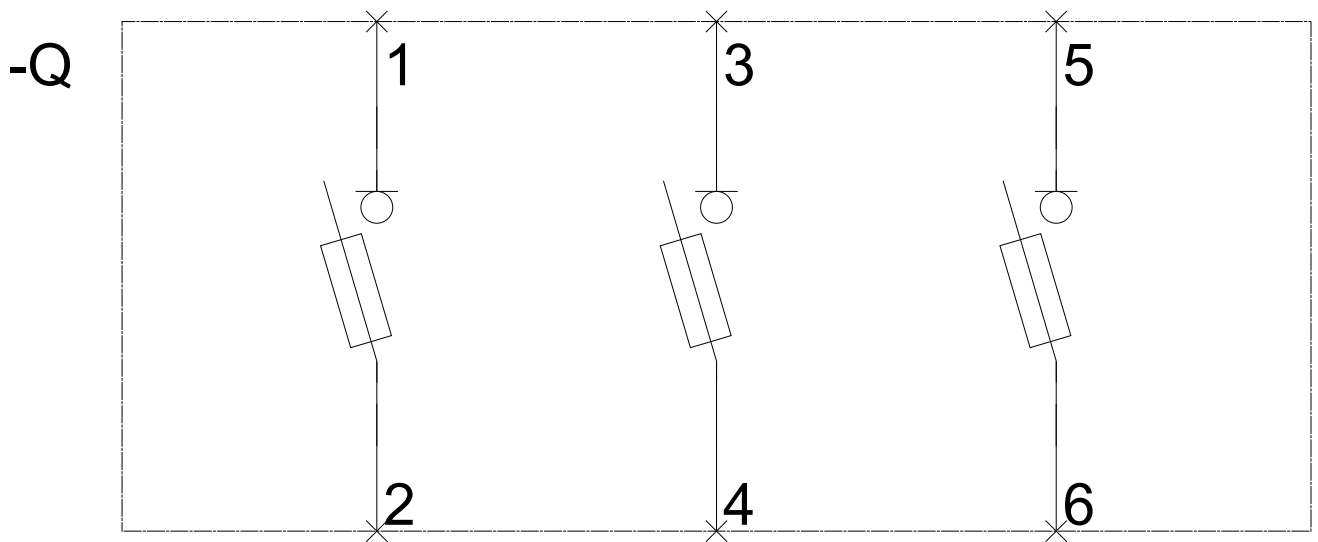
### CAX-Online-Generator

<http://www.siemens.com/cax>

### Tender specifications

<http://www.siemens.com/specifications>





**-CB**

