

断路器 3VA2 IEC 框架 160 通断能力等级 H  $I_{cu}=85kA @ 415V$  3 极，系统保护 ETU350，LSI， $I_n=100A$  过载保护  $I_r=40A...100A$  短路保护  $I_{sd}=1.5...10 \times I_r$ ， $I_i=12 \times I_n$  端子连接 欠压脱扣器(UVR) 120-127V AC 50/60Hz



版本	
产品品牌名称	SENTRON
产品名称	塑料外壳式断路器
产品的规格	设备保护
过电流脱扣器的结构形式	ETU350
过电流脱扣器的保护功能	LSI
极数	3
辅助脱扣规格	欠电压脱扣器 (UVR)

一般技术数据	
额定绝缘电压 $U_i$	800 V
AC 时的最大额定工作电压 $U_e$	690 V
损耗功率 [W] / 最大值	12.5 W
机械式使用寿命 ( 转换周期 ) / 典型	20 000
电气使用寿命 ( 操作循环 ) / AC-1 时 / 380/415 V 时 / 50/60 Hz 时	12 000
产品特点 / 对于零导线 / 可扩展/加装 / 短路保护和过载保护	不
接地监控的规格	无
产品功能	

• 通信功能	不
• 断相识别	不
• 其它测量功能	不
净重	2.55 kg

### 电力

持续电流 / 测定值 / 最大值	160 A
额定持续电流 I <sub>u</sub>	100 A
工作电流	
• 40 °C 时	100 A
• 45 °C 时	100 A
• 50 °C 时	100 A
• 55 °C 时	96.25 A
• 60 °C 时	92.5 A
• 65 °C 时	88.75 A
• 70 °C 时	85 A

### 交换容量 IEC 60947

断路器的通断能力等级	H
极限短路电流 (I <sub>cu</sub> ) 分断能力	
• 240 V 时	110 kA
• 415 V 时	85 kA
• 440 V 时	85 kA
• 500 V 时	55 kA
• 690 V 时	2.5 kA
工作短路电流 (I <sub>cs</sub> ) 分断能力	
• 240 V 时	110 kA
• 415 V 时	85 kA
• 440 V 时	85 kA
• 500 V 时	55 kA
• 690 V 时	2.5 kA
短路电流 (I <sub>cm</sub> ) 接通能力	
• 240 V 时	242 kA
• 415 V 时	187 kA
• 440 V 时	187 kA
• 500 V 时	121 kA
• 690 V 时	5 kA

### 可调参数

可设置的电流动作值 / 电流控制的过载脱扣的 / 初始值	40 A
可设置的电流动作值 / 电流控制的过载脱扣的 / 终值	100 A
脱扣等级 / L 脱扣器 / I <sub>2t</sub> 特性曲线中 / 初始值	0.5
脱扣等级 / L 脱扣器 / I <sub>2t</sub> 特性曲线中 / 终值	17

可设置的电流动作值 / 短时延迟的短路脱扣器的 / 初始值	150 A
可设置的电流动作值 / 短时延迟的短路脱扣器的 / 终值	1 000 A
调整范围 / 过载功能L / 延迟时间tR / I**2t特性曲线 / 可接入存储器	不
可设置的延迟时间 / S 脱扣器 / I2t 特性曲线中 / 初始值	0.02 s
可设置的延迟时间 / S 脱扣器 / I2t 特性曲线中 / 终值	0.4 s
可设置的电流动作值 / 无延迟的短路脱扣器的 / 初始值	1 200 A
可设置的电流动作值 / 无延迟的短路脱扣器的 / 终值	1 200 A

## 机械设计

高度	181 mm
宽度	105 mm
深度	86 mm

## 连接

电气连接的排列 / 用于主电路	正面接口
电气连接规格 / 用于主电路	框形接线盒
可连接的导线截面类型 / 圆导线端子 / 多芯线	1 x (6-120 mm²)

## 辅助电路

产品组件	
<ul style="list-style-type: none"> <li>欠压脱扣器</li> <li>电压脱扣器</li> <li>带有超前转换触点的欠压脱扣器</li> <li>脱扣报警器</li> </ul>	<p>是的</p> <p>不</p> <p>不</p> <p>不</p>
转换器数量 / 用于辅助触点	0

## 饰品

产品扩展 / 可选 / 电机驱动	是的
生产商产品编号	
<ul style="list-style-type: none"> <li>送货范围内包括的基础开关的</li> <li>内置辅助脱扣器</li> </ul>	<p><a href="#">3VA2110-6HN36-0AA0</a></p> <p>3VA9608-0BB24</p>

## 环境条件

防护等级 IP / 正面的	IP40
环境温度	
<ul style="list-style-type: none"> <li>运行期间 / 最小值</li> <li>运行期间 / 最大值</li> <li>存放期间 / 最小值</li> <li>存放期间 / 最大值</li> </ul>	<p>-25 °C</p> <p>70 °C</p> <p>-40 °C</p> <p>80 °C</p>

## 证书

参考标示 / 符合 IEC 81346-2:2009	Q
----------------------------	---

General Product Approval	EMC
--------------------------	-----



CCC



VDE

CB

CB

[Miscellaneous](#)

EAC



RCM

Declaration of Conformity	Test Certificates	Shipping Approval
---------------------------	-------------------	-------------------



EG-Konf.

[Type Test Certificates/Test Report](#)

[Miscellaneous](#)

[Special Test Certificate](#)



ABS



BUREAU VERITAS

Shipping Approval	other
-------------------	-------



LRS



RMRS

[CCS / China Classification Society](#)

[Manufacturer Declaration](#)

[Miscellaneous](#)

更多信息

Information- and Downloadcenter (产品目录, 产品介绍册, ...)

<http://www.siemens.com/lowvoltage/catalogs>

Industry Mall (网上订购系统)

<https://mall.industry.siemens.com/mall/zh/zh/Catalog/product?mlfb=3VA2110-6HN36-0CA0>

Service&Support (用户手册, 操作说明书, 认证证书, 特性曲线, 常见问题,...)

<https://support.industry.siemens.com/cs/ww/zh/ps/3VA2110-6HN36-0CA0>

图片数据库 (产品照片, 2D比例图, 3D模型, 设备电路图, ...)

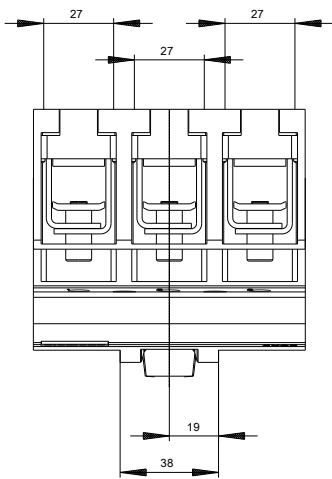
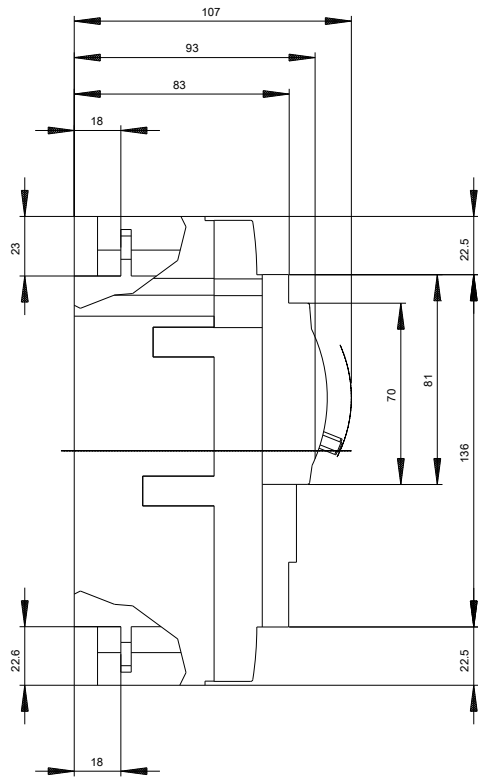
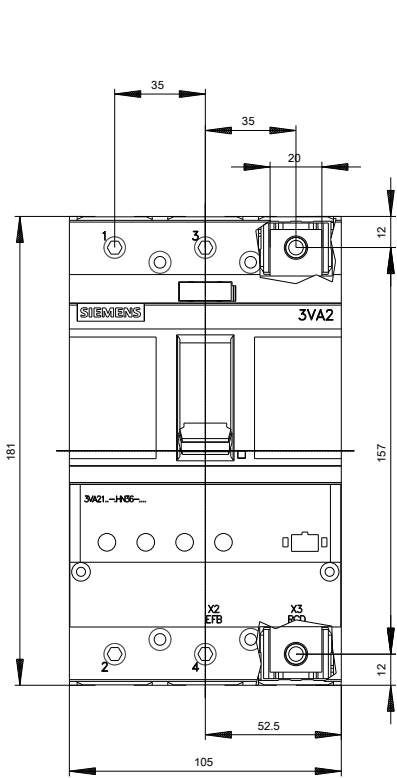
[http://www.automation.siemens.com/bilddb/cax\\_en.aspx?mlfb=3VA2110-6HN36-0CA0](http://www.automation.siemens.com/bilddb/cax_en.aspx?mlfb=3VA2110-6HN36-0CA0)

CAX-Online-Generator

<http://www.siemens.com/cax>

Tender specifications

<http://www.siemens.com/specifications>



上一次修改：

2019/9/15