

电缆连接盖， 盖板， 附件用于 熔断器式负载隔离开关 3NP1



版本

产品品牌名称

SETRON

饰品

附件

盖板

证书

General Product Approval

Declaration of Conformity

[Miscellaneous](#)



EG-Konf.

更多信息

Information- and Downloadcenter (产品目录， 产品介绍册， ...)

<http://www.siemens.com/lowvoltage/catalogs>

Industry Mall (网上订购系统)

<https://mall.industry.siemens.com/mall/zh/zh/Catalog/product?mlfb=3NP1953-1CB00>

Service&Support (用户手册， 操作说明书， 认证证书， 特性曲线， 常见问题,...)

<https://support.industry.siemens.com/cs/ww/zh/ps/3NP1953-1CB00>

图片数据库 (产品照片, 2D比例图, 3D模型, 设备电路图, ...)

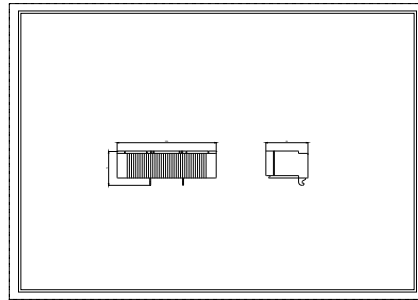
http://www.automation.siemens.com/bilddb/cax_en.aspx?mlfb=3NP1953-1CB00

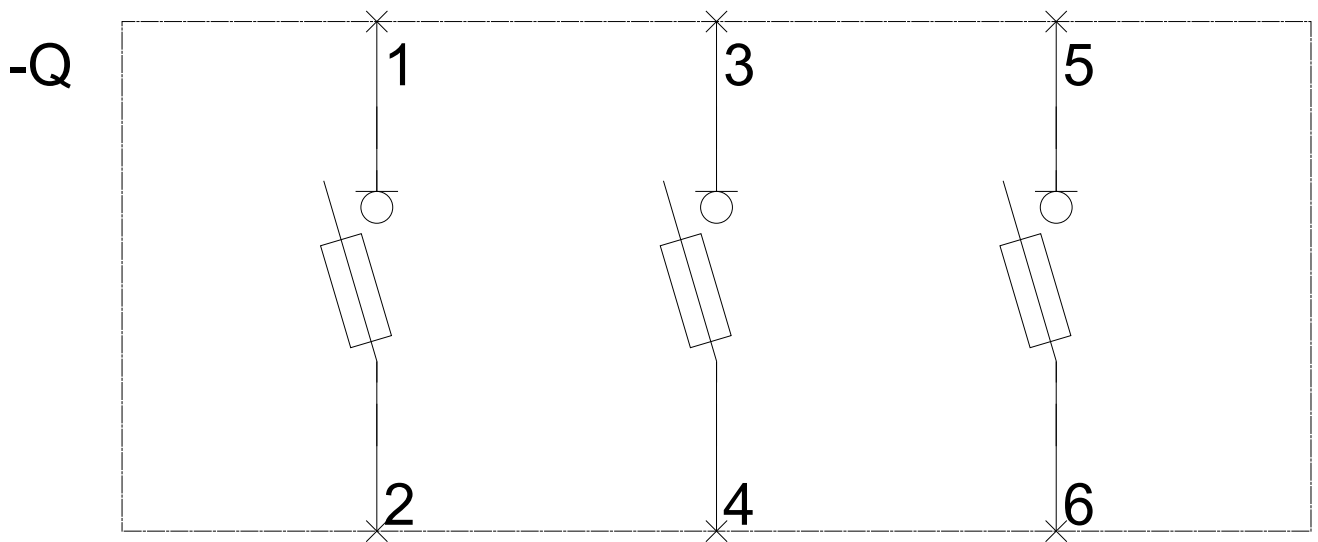
CAX-Online-Generator

<http://www.siemens.com/cax>

Tender specifications

<http://www.siemens.com/specifications>





-CB

