

位置开关 金属外壳 40 mm 符合 DIN EN 50041 设备接口 1x(M20 x 1.5) 1NO/1NC 速动触点 回转驱动装置 右/左 可调节的, 杆执行头由塑料, 200 mm 长



产品品牌名称	SIRIUS
产品名称	机械位置开关
产品类型名称	3SE5
生产商产品编号	<ul style="list-style-type: none"> <li>• 送货范围内包括的基础开关的 <a href="#">3SE5112-0CA00</a></li> <li>• 送货范围内包括的用于行程开关的驱动头的 <a href="#">3SE5000-0AH00</a></li> <li>• 送货范围内包括的操纵杆 <a href="#">3SE5000-0AA82</a></li> <li>• 送货范围内包括的开关触点的 <a href="#">3SE5000-0CA00</a></li> <li>• 送货范围内包括的带盖空外壳 <a href="#">3SE5112-0AA00</a></li> </ul>
应用适宜性 安全	不

综合技术数据	
产品功能	
<ul style="list-style-type: none"> <li>• 强行开启</li> </ul>	不
污染程度	级别3
抗冲击电压能力 测定值	6 kV
防护等级 IP	IP65/IP67
耐冲击性	
<ul style="list-style-type: none"> <li>• 符合 IEC 60068-2-27</li> </ul>	30g / 11 ms
机械式使用寿命 ( 转换周期 )	

• 典型	15 000 000
<b>电气使用寿命 (操作循环)</b>	
• AC-15 时 230 V 时 典型	100 000
<b>电气使用寿命 (操作循环) 带有接触器 3RH11、3RT1016、3RT1017、3RT1024、3RT1025、3RT1026 典型</b>	10 000 000
<b>每小时内的电子转换周期数量 带有接触器 3RH11、3RT1016、3RT1017、3RT1024、3RT1025、3RT1026</b>	6 000
<b>热电流</b>	10 A
<b>材料 外壳的 开关头的</b>	塑料
<b>参考标示 符合 IEC 81346-2:2009</b>	B
<b>参考标示 符合 DIN EN 61346-2</b>	B
<b>持续电流 电路保护开关C特性的</b>	1 A; 可应对小于 400 A 的短路电流
<b>持续电流 DIAZED熔断器熔丝 灵敏的</b>	10 A; 可应对小于 400 A 的短路电流
<b>持续电流 gG DIAZED 熔断器熔丝的</b>	6 A
<b>作用原理</b>	机械的
<b>重复精度</b>	0.05 mm
<b>最小驱动力 沿驱动方向</b>	0.25 N·m
<b>传感器的长度</b>	281 mm
<b>传感器宽度</b>	40 mm
<b>开关触点规格</b>	机械的
<b>工作频率 测定值</b>	50 ... 60 Hz
<b>常闭触点数量 用于辅助触点</b>	1
<b>常开触点数量 用于辅助触点</b>	1
<b>转换器数量 用于辅助触点</b>	1
<b>工作电流</b>	
• AC-15 时 24 V 时 测定值	6 A
• AC-15 时 125 V 时 测定值	6 A
• AC-15 时 240 V 时 测定值	6 A
• AC-15 时 400 V 时 测定值	4 A
<b>工作电流 DC-13 时</b>	
• 24 V 时 测定值	3 A
• 125 V 时 测定值	0.55 A
• 250 V 时 测定值	0.27 A
• 400 V 时 测定值	0.12 A
<b>接口规格 用于安全保险的的通讯</b>	无

## 箱体

<b>外壳的制造类型</b>	长方体, 窄的
<b>材料 外壳的</b>	金属
<b>涂层 外壳的</b>	阴极浸入式电涂漆
<b>壳体规格 符合标准</b>	是的

## 驱动头

操作元件的结构形式	回转驱动装置，塑料轮杆，长 200 mm
开关头的标准名称	EN 50041，类型D
形状 开关头的	滚轮
换向原理	弹起式开关组件
开关触点数量 安全型	0

#### 接口/ 接线端子

电气连接规格	螺栓连接
可连接的导线截面类型	
<ul style="list-style-type: none"> <li>单芯线的</li> </ul>	1x (0.5 ... 1.5 mm <sup>2</sup> ), 2x (0.5 ... 0.75 mm <sup>2</sup> )
<ul style="list-style-type: none"> <li>细芯线的 带有电缆末端加工</li> </ul>	1x (0.5 ... 1.5 mm <sup>2</sup> ), 2x (0.5 ... 0.75 mm <sup>2</sup> )
<ul style="list-style-type: none"> <li>在 AWG 导线处 单芯线的</li> </ul>	1x (20 ... 16), 2x (20 ... 18)
<ul style="list-style-type: none"> <li>在 AWG 导线处 多芯线</li> </ul>	1x (20 ... 16), 2x (20 ... 18)
进线管的规格	1x (M20 x 1.5)

#### 通信/协议

接口规格	无
------	---

#### 环境条件

对于粉尘的防爆保护类别	无
-------------	---

#### 装入/固定/外廓尺寸

装入位置	任意的
紧固类型	螺栓固定

#### 正树/批准：

General Product Approval	Functional Safety/Safety of Machinery	Declaration of Conformity
		
CCC	UL	EG-Konf.
		<a href="#">Type Examination Certificate</a>
CSA	EAC	

Declaration of Conformity	Test Certificates	other
<a href="#">Miscellaneous</a>	<a href="#">Type Test Certificates/Test Report</a>	<a href="#">Confirmation</a>

#### 更多信息

Information- and Downloadcenter (产品目录，产品介绍册，...)  
[www.siemens.com/sirius/catalogs](http://www.siemens.com/sirius/catalogs)

Industry Mall (网上订购系统)  
<https://mall.industry.siemens.com/mall/zh/zh/Catalog/product?mlfb=3SE5112-0CH82>

Cax 在线发生器

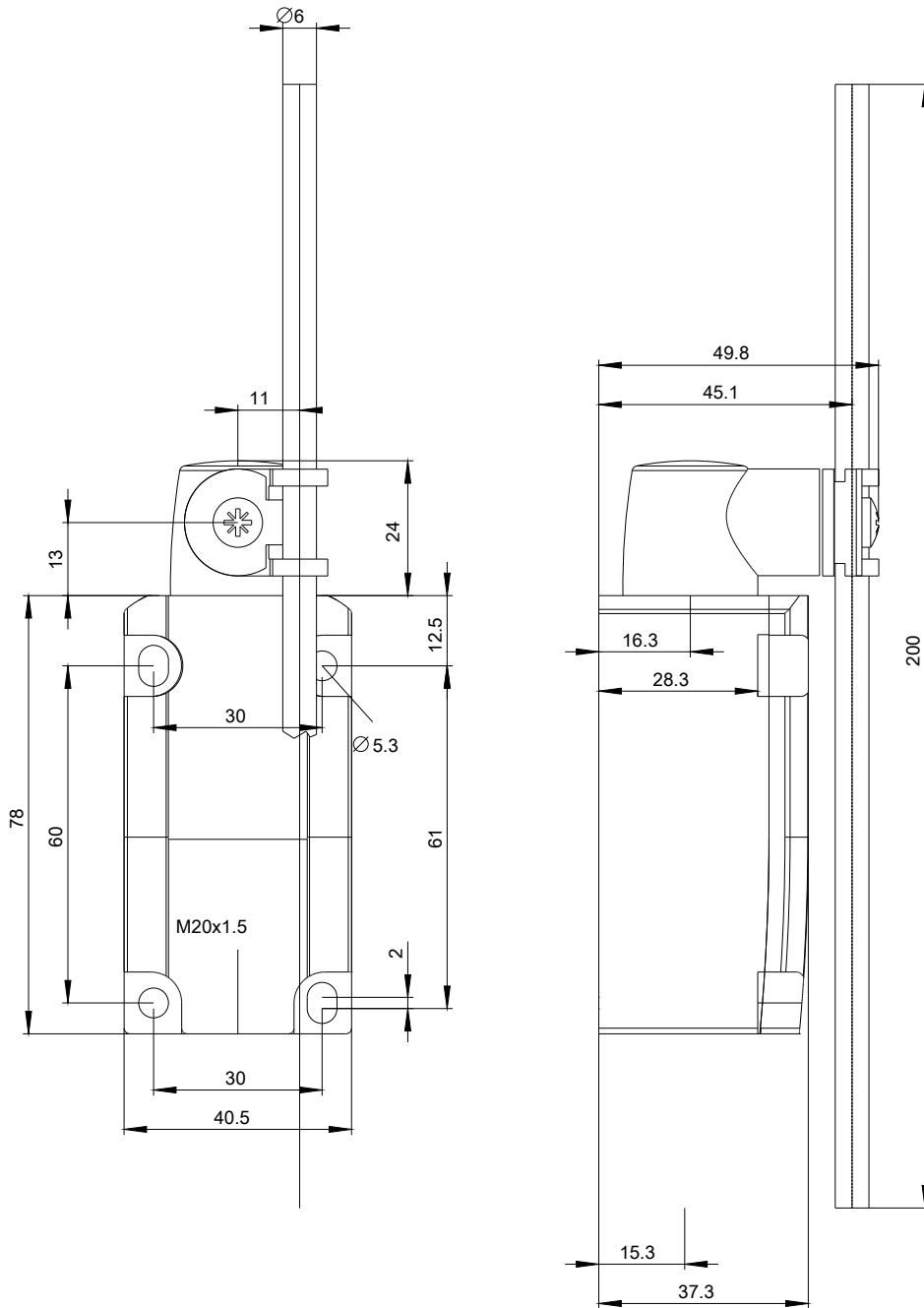
<http://support.automation.siemens.com/WW/CAXorder/default.aspx?lang=en&mlfb=3SE5112-0CH82>

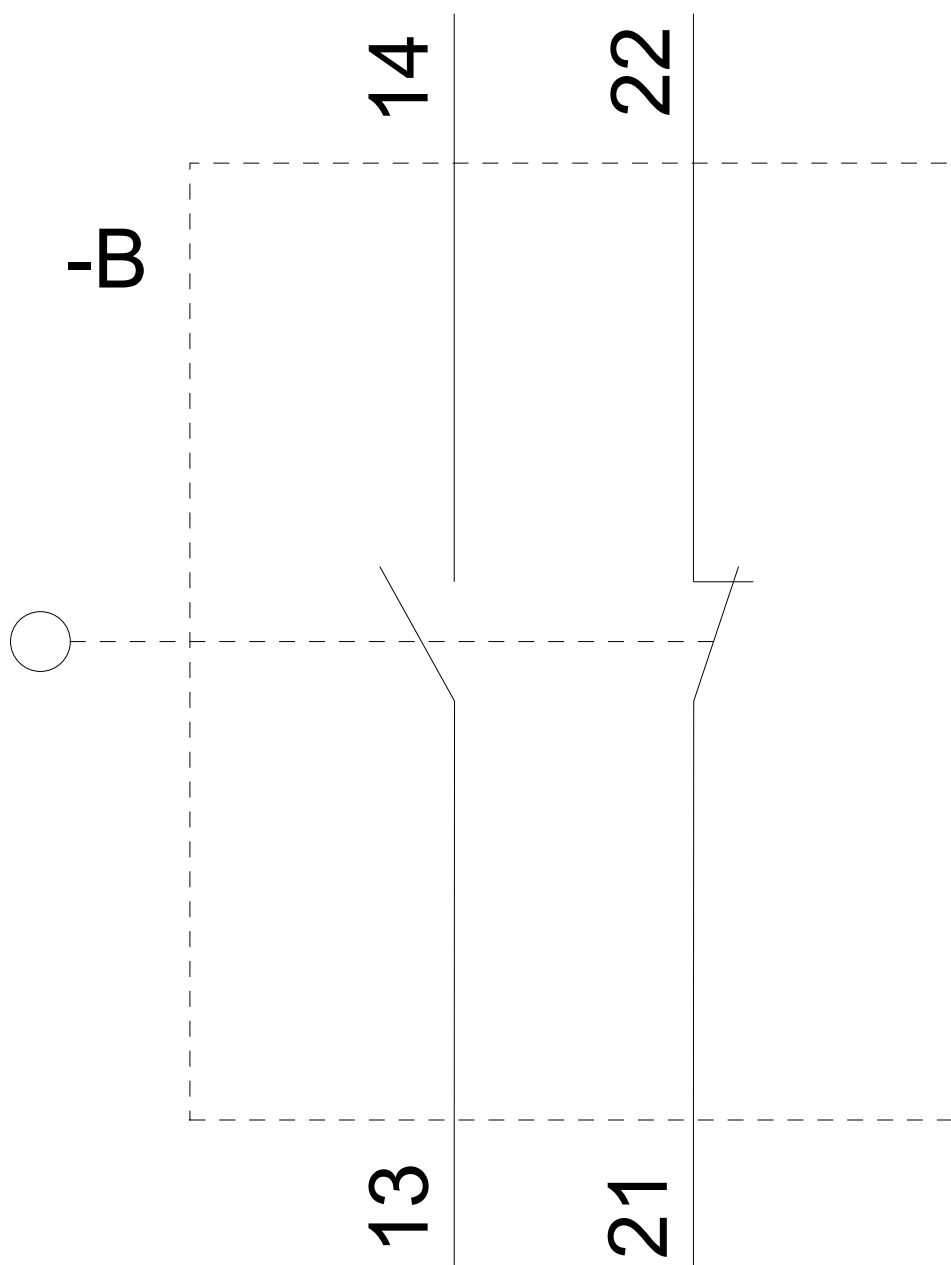
Service&Support (用户手册, 操作说明书, 认证证书, 特性曲线, 常见问题,...)

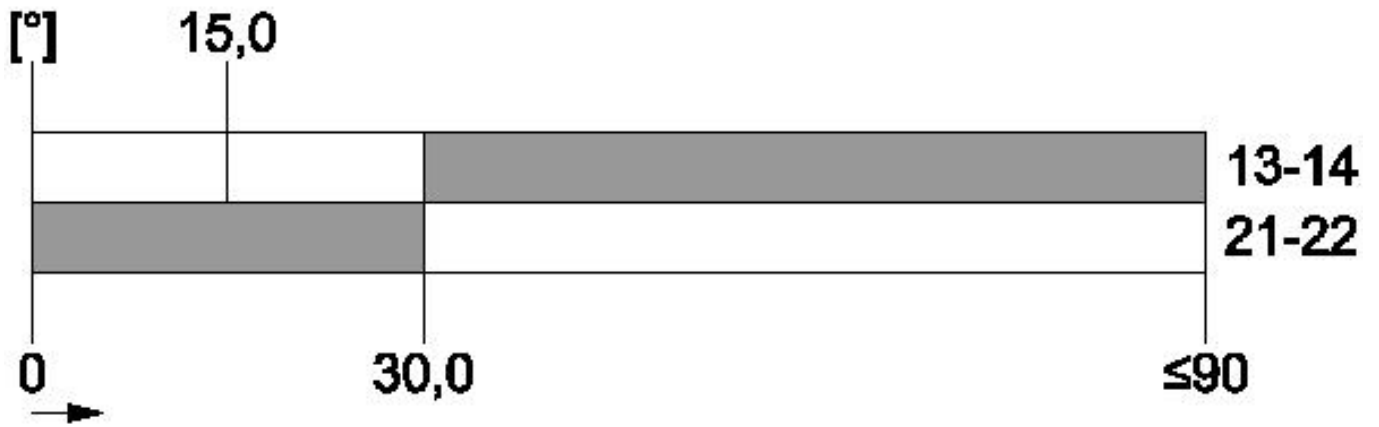
<https://support.industry.siemens.com/cs/ww/zh/ps/3SE5112-0CH82>

图片数据库 (产品照片, 2D比例图, 3D模型, 设备电路图, EPLAN Makros, ...)

[http://www.automation.siemens.com/bilddb/cax\\_de.aspx?mlfb=3SE5112-0CH82&lang=en](http://www.automation.siemens.com/bilddb/cax_de.aspx?mlfb=3SE5112-0CH82&lang=en)







上一次修改：

2019/9/12