

主要小型断路器 (SHU), 2 极, E 16, 400V



版本	
产品品牌名称	SENTRON
产品名称	断路器
产品的规格	主要小型断路器
锁止装置结构	集成门, 可用锁锁闭, 线铅封和电缆接头
一般技术数据	
极数	2
极数 / 备注	2P
脱扣特性级别	E
断路器 / 基础类型	5SP3
机械式使用寿命 (转换周期) / 典型	20 000
过压类别	IV
电压	
绝缘电压 / 测定值	690 V
抗冲击电压能力 / 测定值	6 kV
电源电压	
电流 / AC 时 / 测定值	16 A
供电电压 / AC 时 / 测定值	400 V

工作电压 / 测定值	
• 最小值	110 V
• 最大值	440 V
供电电压频率 / 测定值	50 Hz
防护等级	
防护等级 IP	IP40, 带连接导线
交换容量	
电流通断能力	
• 测定值	25 kA
• 根据 EN 60898 / 测定值	25 kA
耗散	
损耗功率 [W] / 电流测定值时 / AC 时 / 在热运行状态中 / 每个电极	4.5 W
电力	
额定电流 I _n / IEC, DIN / VDE / 在 40 Cel 时	15.2 A
使用的适宜性	住宅建筑/基础设施
产品详细信息	
产品组件	
• 在框型端子上馈电	是的
• 鞍形端子	是的
产品特点	
• 符合 EN 60204-1 的主开关特点	是的
• 可密封	是的
显示和操作	
显示方式 / 用于开关位置显示	输出 = 绿色, 输入 = 红色
连接	
• 可连接的导线截面 / 框型接线盒的	
— 单芯线的	2.5 ... 50 mm ²
— 多芯线	2.5 ... 50 mm ²
• 可连接的导线截面	
— 单芯线的	2.5 ... 50 mm ²
— 多芯线	2.5 ... 50 mm ²
• 可连接的导线截面 / 细芯线的 / 带有电缆末端加工	2.5 ... 50 mm ²
位置 / 电源连接电缆	任意
机械设计	
高度	128 mm
深度	76.3 mm
深度 / 外壳的	76.3 mm

宽度分配单元的数量	3
紧固类型	安装导轨
紧固类型 / 其它安装 / 备注	在 35mm DIN 导轨上，符合 EN 60715
净重	700 g

环境条件

耐冲击性	30 g，至少 3 次冲击，震动持续时间为 11 ms
抗震强度 / 符合 IEC 60068-2-6	2 g，20 个频率周期 5 至 150 至 15 Hz
环境温度	-25 ... +55 °C
• 存放期间	-40 ... +70 °C

证书

参考标示	
• 符合 DIN EN 61346-2	F
• 符合 IEC 81346-2:2009	F

General Product Approval

Declaration of Conformity



VDE



EG-Konf.

更多信息

Information- and Downloadcenter (产品目录，产品介绍册，...)

<http://www.siemens.com/lowvoltage/catalogs>

Industry Mall (网上订购系统)

<https://mall.industry.siemens.com/mall/zh/zh/Catalog/product?mlfb=5SP3216-3>

Service&Support (用户手册，操作说明书，认证证书，特性曲线，常见问题,...)

<https://support.industry.siemens.com/cs/ww/zh/ps/5SP3216-3>

图片数据库 (产品照片，2D比例图，3D模型，设备电路图，...)

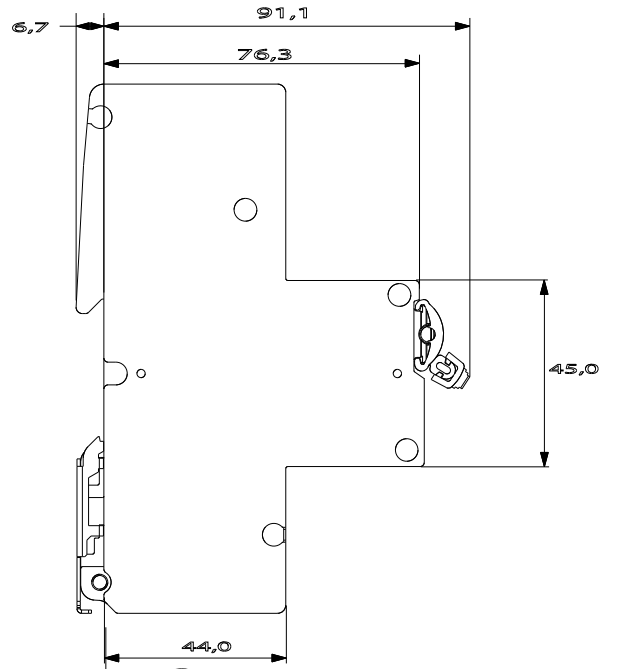
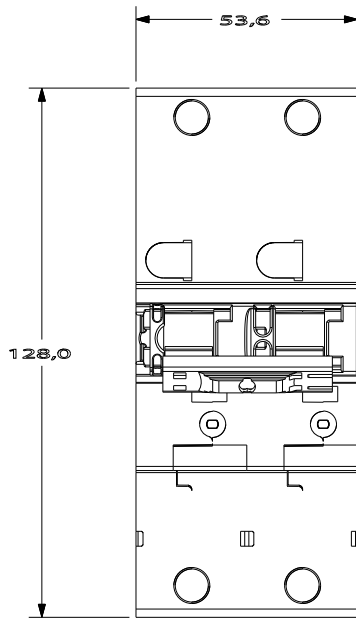
http://www.automation.siemens.com/bilddb/cax_en.aspx?mlfb=5SP3216-3

CAX-Online-Generator

<http://www.siemens.com/cax>

Tender specifications

<http://www.siemens.com/specifications>



X1

X3

