

坐标开关，22 mm,圆形，金属 高光，黑色，2 开关位置，垂直键控式，带机械联锁装置，在 O 位置处，带支架，1S，1S，螺栓型端子连接



产品品牌名称	SIRIUS ACT
产品名称	坐标开关
产品的规格	全套设备
产品类型名称	3SU1
生产商产品编号	
• 2 随附触头模块	3SU1400-1AA10-1BA0
• 4 随附触头模块	3SU1400-1AA10-1BA0
• 随附夹具	3SU1550-0BA10-0AA0
• 随附致动器	3SU1050-7BD88-0AA0

箱体	
形状 外壳前部的	圆形的
操作装置	
操作元件的结构形式	带机械闭锁
工作原理 操纵元件的	弹簧复位型
操作方向	垂直
产品扩展 可选 发光元件	不
颜色	
• 操纵元件的	黑色的

材料 操纵元件的	塑料
形状 操纵元件的	延长操作
外径 操纵元件的	30.5 mm
触头模块的数量	2
解锁方式	按入去联锁
换档位置的数目	2
最大偏转角 [°]	30°

前环

产品组件 正面固定环	是的
前置垫圈规格	高
材料 正面固定环的	高光泽金属
颜色 正面固定环的	银色

支架

材料 支架	金属
-------	----

综合技术数据

产品功能	
• 强行开启	不
绝缘电压	
• 测定值	500 V
污染程度	3
电压类型	
• 工作电压	AC/DC
抗冲击电压能力 测定值	6 kV
防护等级 IP	IP65, IP67
• 连接端子	IP20
耐冲击性	
• 符合 IEC 60068-2-27	正弦半波 50g / 11 ms
开关频率 最大值	3 600 1/h
机械式使用寿命 (转换周期)	
• 作为工作寿命 每个操作方向 典型	500 000
电气使用寿命 (操作循环)	
• 典型	10 000 000
电气使用寿命 (操作循环) 带有接触器 3RT1015 至 3RT1026 典型	10 000 000
热电流	10 A
参考标示 符合 IEC 81346-2:2009	S
参考标示 符合 DIN EN 61346-2	S
持续电流 电路保护开关C特性的	10 A; 可应对小于 400 A 的短路电流
持续电流 DIAZED熔断器熔丝 灵敏的	10 A
持续电流 gG DIAZED 熔断器熔丝的	10 A
工作电压	
• AC 时	

— 50 Hz 时 测定值	5 ... 500 V
— 60 Hz 时 测定值	5 ... 500 V
• DC 时	
— 测定值	5 ... 500 V

电力电子学

接触可靠性	每 1 亿次开关转换出现一次错误情况 (17 V, 5 mA) , 每 1000 万次开关转换出现一次错误情况 (5 V, 1 mA)
--------------	---

辅助电路

触点规格 辅助触头的	银合金
常闭触点数量 用于辅助触点	0
常开触点数量 用于辅助触点	2
转换器数量	
• 用于辅助触点	0

接口/接线端子

电气连接规格	
• 模块和附件	螺栓连接
可连接的导线截面类型	
• 单芯线的 带有电缆末端加工	2x (0.5 ... 0.75 mm ²)
• 单芯线的 无电缆末端加工	2x (1.0 ... 1.5 mm ²)
• 细芯线的 带有电缆末端加工	2x (0.5 ... 1.5 mm ²)
• 细芯线的 无电缆末端加工	2x (1,0 ... 1,5 mm ²)
• 在 AWG 导线处	2x (18 ... 14)
拧紧扭矩 支架中的螺栓	1 ... 1.2 N·m
拧紧扭矩	
• 用于辅助触点 螺栓连接时	0.8 ... 1 N·m

安全

B10 值	
• 需求率较高 符合 SN 31920	250 000
引起危险的停机故障比例	
• 低需求率时 符合 SN 31920	20 %
• 需求率较高 符合 SN 31920	20 %
失效率 [FIT]	
• 低需求率时 符合 SN 31920	100 FIT
T1 值 用于检测试验间隔时间或使用时间 符合 IEC 61508	20 y

环境条件

环境温度	
• 运行期间	-25 ... +70 °C
• 存放期间	-40 ... +80 °C
气候级 运行期间 符合 IEC 60721	3M6、3S2、3B2、3C3、3K6 (相对空气湿度为 10 ...95%时 , 前面板后的所有设备不允许在运行中有凝露)


装入/固定/外廓尺寸

紧固类型	正面固定 面板固定
• 模块和附件	
高度	40 mm
宽度	40 mm
形状 安装配件的开口的	圆形的
装入直径	22.3 mm
装入直径的正向公差	0.4 mm
安装高度	75.6 mm
安装宽度	30.5 mm
安装深度	53.7 mm

正树/批准：

General Product Approval	Declaration of Conformity
 CCC  CSA  UL	 EAC  CE EG-Konf. Miscellaneous

Test Certificates	Marine / Shipping
Type Test Certificates/Test Report	 ABS  LRS  PRS  RINA  RMRS

Marine / Shipping	other
 DNV-GL DNVGL.COM/AF	Confirmation

更多信息

Information- and Downloadcenter (产品目录，产品介绍册，...)

<http://www.siemens.com/industrial-controls/catalogs>

Industry Mall (网上订购系统)

<https://mall.industry.siemens.com/mall/zh/zh/Catalog/product?mlfb=3SU1150-7BD88-1NA0>

Cax 在线发生器

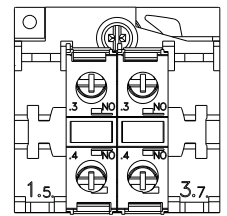
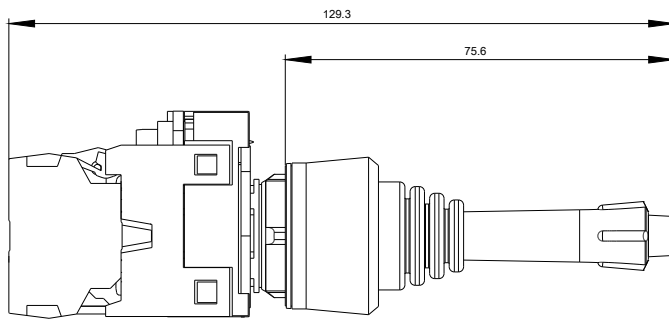
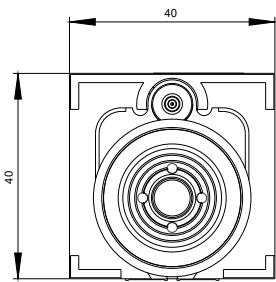
<http://support.automation.siemens.com/WW/CAXorder/default.aspx?lang=en&mlfb=3SU1150-7BD88-1NA0>

Service&Support (用户手册，操作说明书，认证证书，特性曲线，常见问题,...)

<https://support.industry.siemens.com/cs/ww/zh/ps/3SU1150-7BD88-1NA0>

图片数据库 (产品照片，2D比例图，3D模型，设备电路图，EPLAN Makros, ...)

http://www.automation.siemens.com/bilddb/cax_de.aspx?mlfb=3SU1150-7BD88-1NA0&lang=en





上一次修改：

2019/9/13