

安全行程开关 带有闭合装置 合型力 1300 N 5 个接近方向 弹簧锁定 带锁辅助解锁机制 磁电压 230 V AC 监视执行器 2NC/1NO 监视磁铁 2NC/1NO LED 指示灯，黄/绿 供货时无执行器。执行器 3SE5000-0AV0。需单独订购



产品品牌名称	SIRIUS
产品名称	机械式安全开关
产品的规格	带有分开的操纵器和闭合保护
产品类型名称	3SE5
生产商产品编号	
<ul style="list-style-type: none"> • 可选择的操控器的 	3SE5000-0AV01 标准执行器、3SE5000-0AV02 垂直安装执行器、3SE5000-0AV03 横向安装执行器、3SE5000-0AV04 左侧半径执行器、3SE5000-0AV05 通用执行器、3SE5000-0AV06 右侧半径执行器、3SE5000-0AV07 重型执行器、3SE5000-0AW42 垂直安装执行器，带不锈钢衬套、3SE5000-0AW43 横向安装执行器，带不锈钢衬套、3SE5000-0AW51 不锈钢执行器、3SE5000-0AW52 垂直安装的不锈钢执行器、3S E5000-0AW53 横向安装的不锈钢执行器
应用适宜性 安全	是的

综合技术数据	
产品功能	
<ul style="list-style-type: none"> • 强行开启 	是的
污染程度	级别3
抗冲击电压能力 测定值	4 kV
防护等级 IP	IP66/IP67

耐冲击性	30g / 11 ms
• 符合 IEC 60068-2-27	30g / 11 ms
机械式使用寿命 (转换周期)	
• 典型	1 000 000
电气使用寿命 (操作循环) 带有接触器 3RH11、3RT1016、3RT1017、3RT1024、3RT1025、3RT1026 典型	1 000 000
每小时内的电子转换周期数量 带有接触器 3RH11、3RT1016、3RT1017、3RT1024、3RT1025、3RT1026	6 000
热电流	10 A
材料 外壳的 开关头的	塑料
参考标示 符合 IEC 81346-2:2009	B
参考标示 符合 DIN EN 61346-2	B
持续电流 电路保护开关C特性的	1 A; 可应对小于 400 A 的短路电流
持续电流 DIAZED熔断器熔丝 灵敏的	10 A; 可应对小于 400 A 的短路电流
持续电流 gG DIAZED 熔断器熔丝的	6 A; 可应对小于 400 A 的短路电流
合型力	1 300 N
• 符合 DIN EN ISO 14119	1 000 N
重复精度	0.05 mm
最小驱动力 沿驱动方向	30 N
传感器的长度	185 mm
传感器宽度	54 mm
转换器数量 用于辅助触点	2
工作电流	
• AC-15 时 24 V 时 测定值	6 A
• AC-15 时 240 V 时 测定值	3 A
工作电流 DC-13 时	
• 24 V 时 测定值	3 A
• 125 V 时 测定值	0.55 A
• 250 V 时 测定值	0.27 A
接口规格 用于安全保险的的通讯	无

箱体

外壳的制造类型	特殊制造类型
材料 外壳的	塑料
壳体规格 符合标准	不

驱动头

操作元件的结构形式	5个起动方向
开关转换功能的结构形式	强制常闭触点
操作方向的数目	5
换向原理	蠕动开关元件
开关触点数量 安全型	4

接口/ 接线端子	
电气连接规格	螺栓连接
可连接的导线截面类型	
<ul style="list-style-type: none"> • 单芯线的 	1x (0.5 ... 1.5 mm ²), 2x (0.5 ... 0.75 mm ²)
<ul style="list-style-type: none"> • 细芯线的 带有电缆末端加工 	1x (0.5 ... 1.5 mm ²), 2x (0.5 ... 0.75 mm ²)
<ul style="list-style-type: none"> • 在 AWG 导线处 单芯线的 	1x (20 ... 16), 2x (20 ... 18)
<ul style="list-style-type: none"> • 在 AWG 导线处 多芯线 	1x (20 ... 16), 2x (20 ... 18)
安全	
B10 值	
<ul style="list-style-type: none"> • 需求率较高 符合 SN 31920 	1 000 000
引起危险的停机故障比例	
<ul style="list-style-type: none"> • 需求率较高 符合 SN 31920 	20 %
进线管的规格	3 x (M20 x 1.5)
锁紧装置的结构形式	弹簧弹力联锁的(稳流原理), 带有辅助去联锁和锁头
通信/协议	
接口规格	无
环境条件	
对于粉尘的防爆保护类别	无
供电电压	
电压类型 电源电压	
<ul style="list-style-type: none"> • 选配的 LED 指示器 	AC
供电电压	
<ul style="list-style-type: none"> • LED的 	230 V
供电电压 电磁线圈的	230 V
装入/固定/外廓尺寸	
装入位置	任意的
紧固类型	螺栓固定
正树/批准 :	

General Product Approval	Functional Safety/Safety of Machinery	Declaration of Conformity
--------------------------	---------------------------------------	---------------------------



[Type Examination Certificate](#)

[Miscellaneous](#)

Declaration of Conformity	Test Certificates	other
---------------------------	-------------------	-------



[Type Test Certificates/Test Report](#)

[Confirmation](#)

更多信息

Information- and Downloadcenter (产品目录, 产品介绍册, ...)

www.siemens.com/sirius/catalogs

Industry Mall (网上订购系统)

<https://mall.industry.siemens.com/mall/zh/zh/Catalog/product?mlfb=3SE5322-3SE23>

Cax 在线发生器

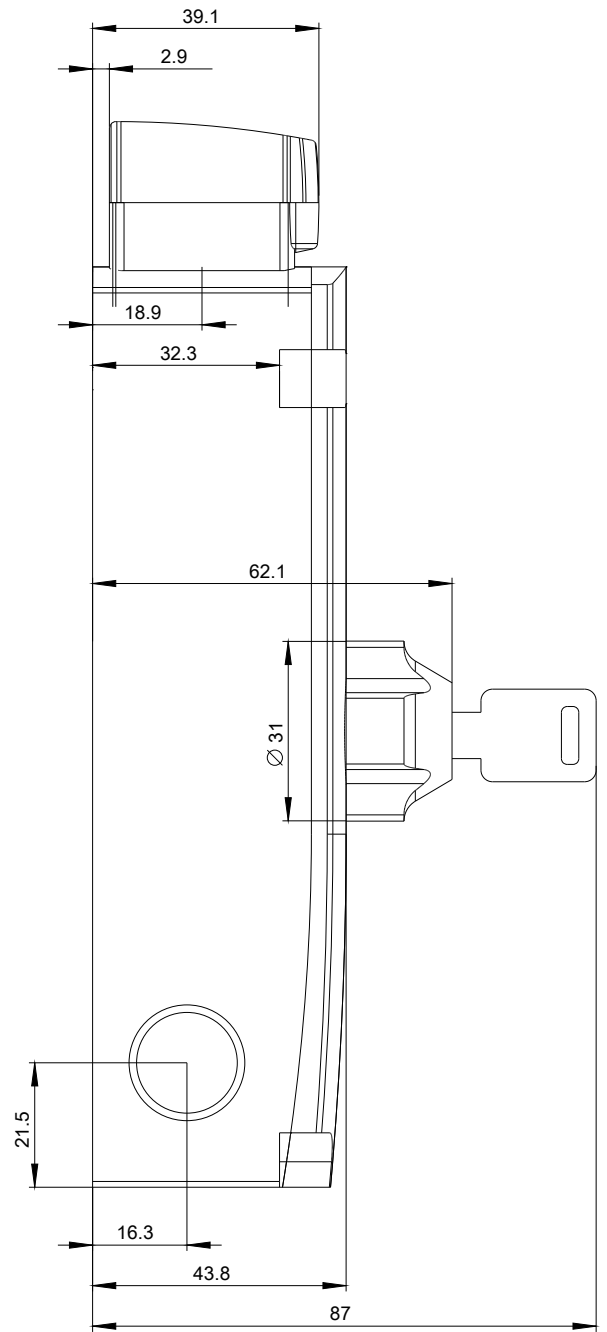
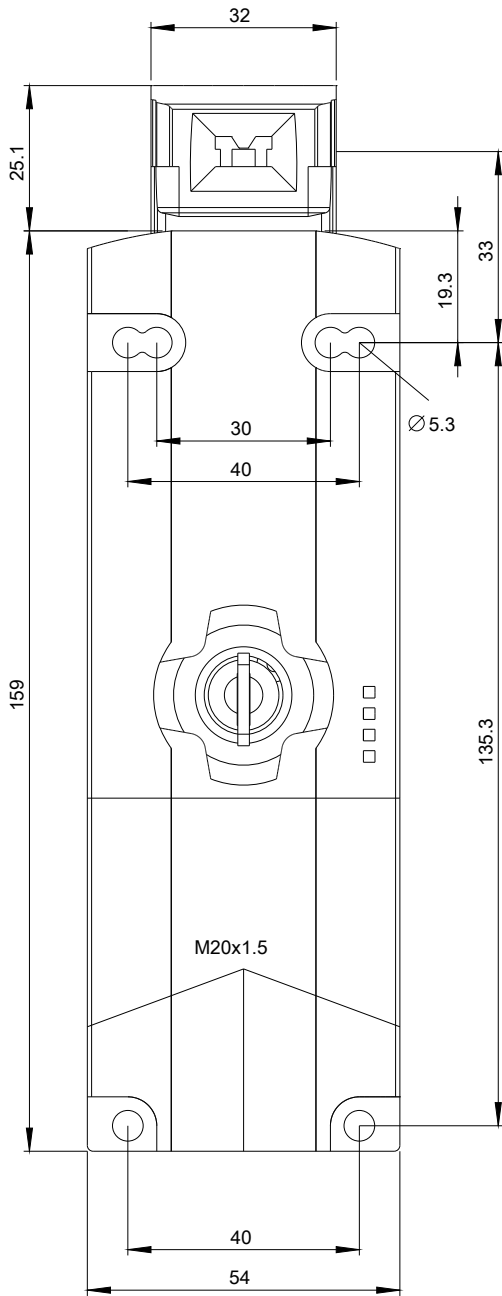
<http://support.automation.siemens.com/WW/CAXorder/default.aspx?lang=en&mlfb=3SE5322-3SE23>

Service&Support (用户手册, 操作说明书, 认证证书, 特性曲线, 常见问题,...)

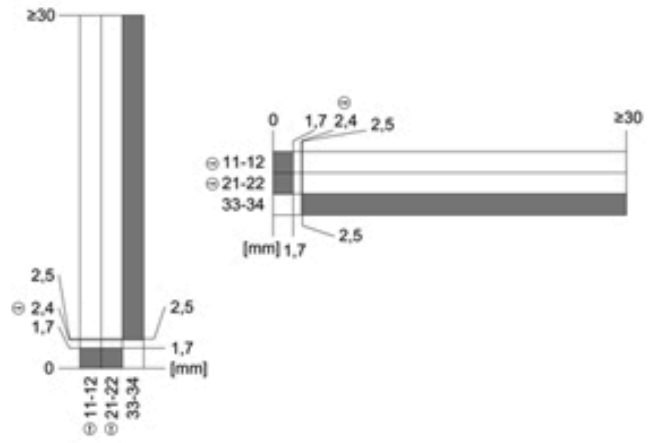
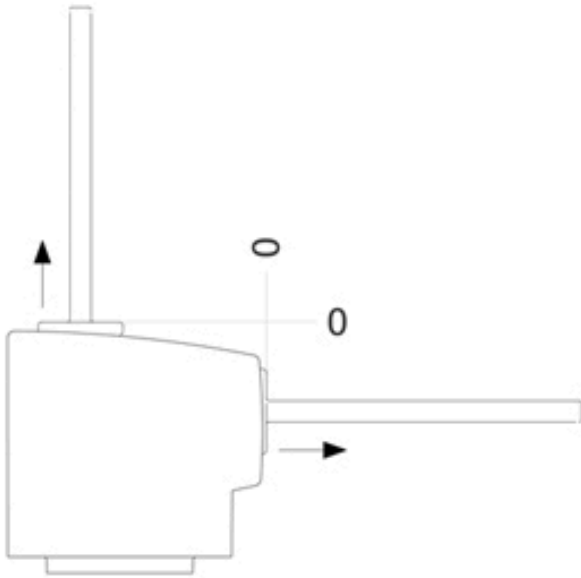
<https://support.industry.siemens.com/cs/ww/zh/ps/3SE5322-3SE23>

图片数据库 (产品照片, 2D比例图, 3D模型, 设备电路图, EPLAN Makros, ...)

http://www.automation.siemens.com/bilddb/cax_de.aspx?mlfb=3SE5322-3SE23&lang=en







上一次修改：

2019/9/12