



断路器 3VA2 IEC 框架 250 通断能力等级 M Icu=55 kA @ 415 V 4 极，系统保护 ETU350，LSI，In=250A 过载保护 Ir=100A...250A 短路保护 Isd=1.5...10 x Ir，li=10 x In N 线保护 可调节的 (OFF, 50%, 100%) 螺钉扁形连接器 分励脱扣器(STL) 110-127V DC, 50/60Hz AC

版本	
产品品牌名称	SENTRON
产品名称	塑料外壳式断路器
产品的规格	设备保护
过电流脱扣器的结构形式	ETU350
过电流脱扣器的保护功能	LSI
极数	4
辅助脱扣规格	分励脱扣器 (件)

一般技术数据	
额定绝缘电压 Ui	800 V
AC 时的最大额定工作电压 Ue	690 V
损耗功率 [W] / 最大值	48 W
机械式使用寿命 (转换周期) / 典型	20 000
电气使用寿命 (操作循环) / AC-1 时 / 380/415 V 时 / 50/60 Hz 时	10 000
产品特点 / 对于零导线 / 可扩展/加装 / 短路保护和过载保护	不
接地监控的规格	无
产品功能	

• 通信功能	不
• 断相识别	不
• 其它测量功能	不
净重	3.17 kg

电力

持续电流 / 测定值 / 最大值	250 A
额定持续电流 I _u	250 A
工作电流	
• 40 °C 时	250 A
• 45 °C 时	250 A
• 50 °C 时	250 A
• 55 °C 时	241 A
• 60 °C 时	232 A
• 65 °C 时	222 A
• 70 °C 时	213 A

交换容量 IEC 60947

断路器的通断能力等级	M
极限短路电流 (I _{cu}) 分断能力	
• 240 V 时	85 kA
• 415 V 时	55 kA
• 440 V 时	55 kA
• 500 V 时	36 kA
• 690 V 时	3 kA
工作短路电流 (I _{cs}) 分断能力	
• 240 V 时	85 kA
• 415 V 时	55 kA
• 440 V 时	55 kA
• 500 V 时	36 kA
• 690 V 时	3 kA
短路电流 (I _{cm}) 接通能力	
• 240 V 时	187 kA
• 415 V 时	121 kA
• 440 V 时	121 kA
• 500 V 时	79 kA
• 690 V 时	5.1 kA

可调参数

可设置的电流动作值 / 电流控制的过载脱扣的 / 初始值	100 A
可设置的电流动作值 / 电流控制的过载脱扣的 / 终值	250 A
脱扣等级 / L 脱扣器 / I _{2t} 特性曲线中 / 初始值	0.5
脱扣等级 / L 脱扣器 / I _{2t} 特性曲线中 / 终值	15

可设置的电流动作值 / 短时延迟的短路脱扣器的 / 初始值	375 A
可设置的电流动作值 / 短时延迟的短路脱扣器的 / 终值	2 500 A
调整范围 / 过载功能L / 延迟时间tR / I**2t特性曲线 / 可接入存储器	不
可设置的延迟时间 / S 脱扣器 / I2t 特性曲线中 / 初始值	0.02 s
可设置的延迟时间 / S 脱扣器 / I2t 特性曲线中 / 终值	0.4 s
可设置的电流动作值 / 无延迟的短路脱扣器的 / 初始值	2 500 A
可设置的电流动作值 / 无延迟的短路脱扣器的 / 终值	2 500 A

机械设计

高度	181 mm
宽度	140 mm
深度	86 mm

连接

电气连接的排列 / 用于主电路	正面接口
电气连接规格 / 用于主电路	螺钉式扁平接口
可连接的导线截面类型 / 适用于扁平母线连接 / 最小值	13 x 1 mm
可连接的导线截面类型 / 适用于扁平母线连接 / 最大值	25 x 8.5

辅助电路

产品组件	
<ul style="list-style-type: none"> 欠压脱扣器 	不
<ul style="list-style-type: none"> 电压脱扣器 	是的
<ul style="list-style-type: none"> 带有超前转换触点的欠压脱扣器 	不
<ul style="list-style-type: none"> 脱扣报警器 	不
转换器数量 / 用于辅助触点	0

饰品

产品扩展 / 可选 / 电机驱动	是的
生产商产品编号	
<ul style="list-style-type: none"> 送货范围内包括的基础开关的 	3VA2225-5HN42-0AA0
<ul style="list-style-type: none"> 内置辅助脱扣器 	3VA9688-0BL32

环境条件

防护等级 IP / 正面的	IP40
环境温度	
<ul style="list-style-type: none"> 运行期间 / 最小值 	-25 °C
<ul style="list-style-type: none"> 运行期间 / 最大值 	70 °C
<ul style="list-style-type: none"> 存放期间 / 最小值 	-40 °C
<ul style="list-style-type: none"> 存放期间 / 最大值 	80 °C

证书

参考标示 / 符合 IEC 81346-2:2009	Q
----------------------------	---

General Product Approval	EMC
--------------------------	-----



CCC



VDE

CB

CB

[Miscellaneous](#)

EAC



RCM

Declaration of Conformity	Test Certificates	Shipping Approval	
---------------------------	-------------------	-------------------	--



EG-Konf.

[Type Test Certificates/Test Report](#)

[Miscellaneous](#)

[Special Test Certificate](#)



ABS



BUREAU VERITAS

Shipping Approval	other		
-------------------	-------	--	--



LRS



RMRS

[CCS / China Classification Society](#)

[Manufacturer Declaration](#)

[Miscellaneous](#)

更多信息

Information- and Downloadcenter (产品目录, 产品介绍册, ...)

<http://www.siemens.com/lowvoltage/catalogs>

Industry Mall (网上订购系统)

<https://mall.industry.siemens.com/mall/zh/zh/Catalog/product?mlfb=3VA2225-5HN42-0JA0>

Service&Support (用户手册, 操作说明书, 认证证书, 特性曲线, 常见问题,...)

<https://support.industry.siemens.com/cs/ww/zh/ps/3VA2225-5HN42-0JA0>

图片数据库 (产品照片, 2D比例图, 3D模型, 设备电路图, ...)

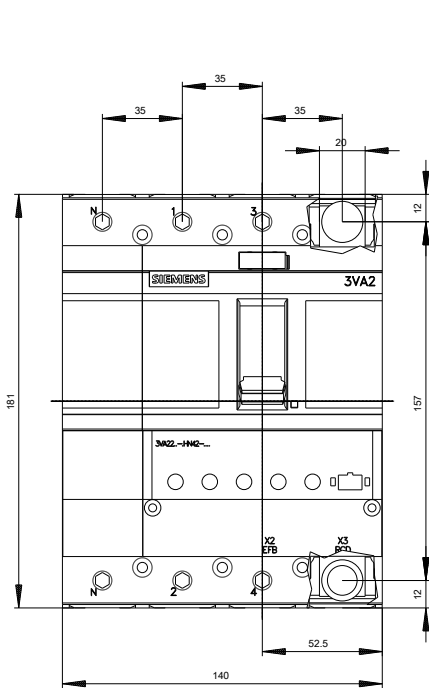
http://www.automation.siemens.com/bilddb/cax_en.aspx?mlfb=3VA2225-5HN42-0JA0

CAX-Online-Generator

<http://www.siemens.com/cax>

Tender specifications

<http://www.siemens.com/specifications>





上一次修改：

2019/9/13