

断路器 3VT2 标准通断能力 $I_{cu}=36kA$, 415V AC 3 极 ; 断路器 无过流脱扣器 无辅助脱扣器 无辅助/报警开关



版本

产品品牌名称	SENTRON
产品名称	紧凑型断路器 3VT1_5
操作元件的结构形式	摇臂
开关操纵机构的结构形式 / 电机驱动	不

一般技术数据

极数	3
断路器的结构尺寸	3VT2
电气使用寿命 (操作循环) / 典型	3 000
使用类别	A
断路器的功率等级	N
机械式使用寿命 (转换周期) / 典型	30 000
开关频率 / 最大值	120 1/h

电压

绝缘电压 / 测定值	690 V
抗冲击电压能力 / 测定值	8 kV

防护等级

防护等级 IP	IP40
---------	------

耗散	
损耗功率 [W] / 电流测定值时 / AC 时 / 在热运行状态中 / 每个电极	6 W
电力	
工作电流 / 45 °C 时 / 测定值	250 A
持续电流 / 测定值	250 A
降级温度 / 对于持续电流的测定值	70 °C
主电路	
工作频率	
• 1 / 测定值	50 Hz
• 2 / 测定值	60 Hz
工作电流	
• 40 °C 时 / 测定值	250 A
• 50 °C 时 / 测定值	250 A
• 55 °C 时 / 测定值	250 A
• 60 °C 时 / 测定值	250 A
• 65 °C 时 / 测定值	250 A
• 70 °C 时 / 测定值	250 A
辅助电路	
转换器数量 / 用于辅助触点	0
常闭触点数量 / 用于辅助触点	0
常开触点数量 / 用于辅助触点	0
适应性	
应用适宜性	不带脱扣器的开关单元
• 隔离开关	是的
产品详细信息	
产品组件	
• 脱扣报警器	不
• 辅助开关	不
• 电压脱扣器	不
• 欠压脱扣器	不
• 带有超前转换触点的欠压脱扣器	不
产品扩展 / 可选 / 电机驱动	是的
产品功能	
产品功能	
• 接地保护	不
• 对于零导线 / 短路保护和过载保护	不
• 断相识别	不
• 过载保护	不

短路

工作短路电流 (Ics) 分断能力	
• 240 V 时 / 测定值	30 kA
• 415 V 时 / 测定值	18 kA
• 500 V 时 / 测定值	8 kA
• 690 V 时 / 测定值	5 kA
极限短路电流 (Icu) 分断能力	
• 240 V 时 / 测定值	60 kA
• 415 V 时 / 测定值	36 kA
• 500 V 时 / 测定值	16 kA
• 690 V 时 / 测定值	10 kA

连接

电气连接的排列 / 用于主电路	正面的
电气连接规格 / 用于主电路	螺栓连接

机械设计

高度	225 mm
宽度	105 mm
深度	117 mm
紧固类型	固定式装入
装入位置	对于垂直安装平面可 $\pm 180^\circ$ 旋转，对于垂直安装平面可 $\pm 30^\circ$ 向前和向后倾斜
净重	3.314 kg
• 运行期间	-40 ... +70 °C
• 存放期间	-40 ... +70 °C

证书

参考标示	
• 符合 DIN EN 61346-2	Q
• 符合 IEC 81346-2:2009	Q

General Product Approval	Declaration of Conformity	Test Certificates	other
--------------------------	---------------------------	-------------------	-------



CCC



EG-Konf.

[Type Test Certificates/Test Report](#)

[Miscellaneous](#)

[Manufacturer Declaration](#)

更多信息

Information- and Downloadcenter (产品目录, 产品介绍册, ...)

<http://www.siemens.com/lowvoltage/catalogs>

Industry Mall (网上订购系统)

<https://mall.industry.siemens.com/mall/zh/zh/Catalog/product?mlfb=3VT2725-2AA36-0AA0>

Service&Support (用户手册, 操作说明书, 认证证书, 特性曲线, 常见问题,...)

<https://support.industry.siemens.com/cs/ww/zh/ps/3VT2725-2AA36-0AA0>

图片数据库 (产品照片, 2D比例图, 3D模型, 设备电路图, ...)

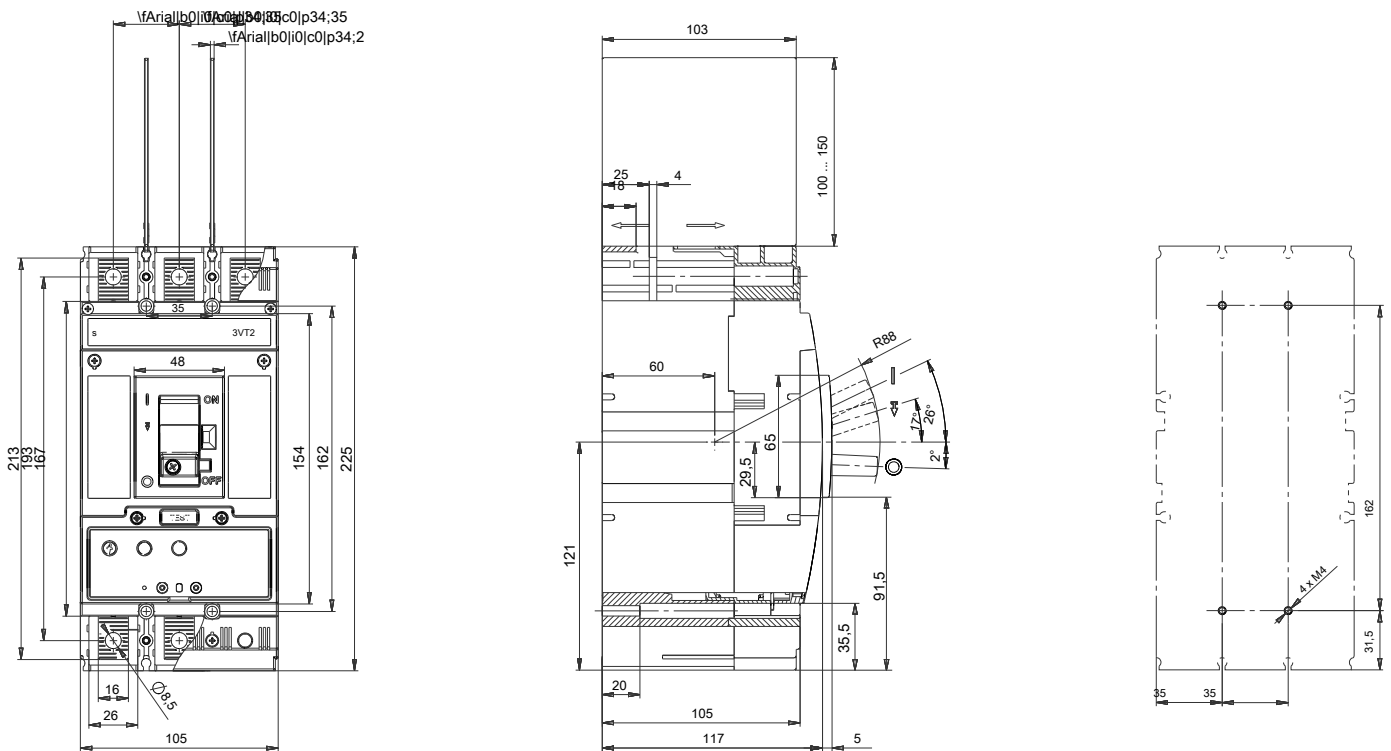
http://www.automation.siemens.com/bilddb/cax_en.aspx?mlfb=3VT2725-2AA36-0AA0

CAX-Online-Generator

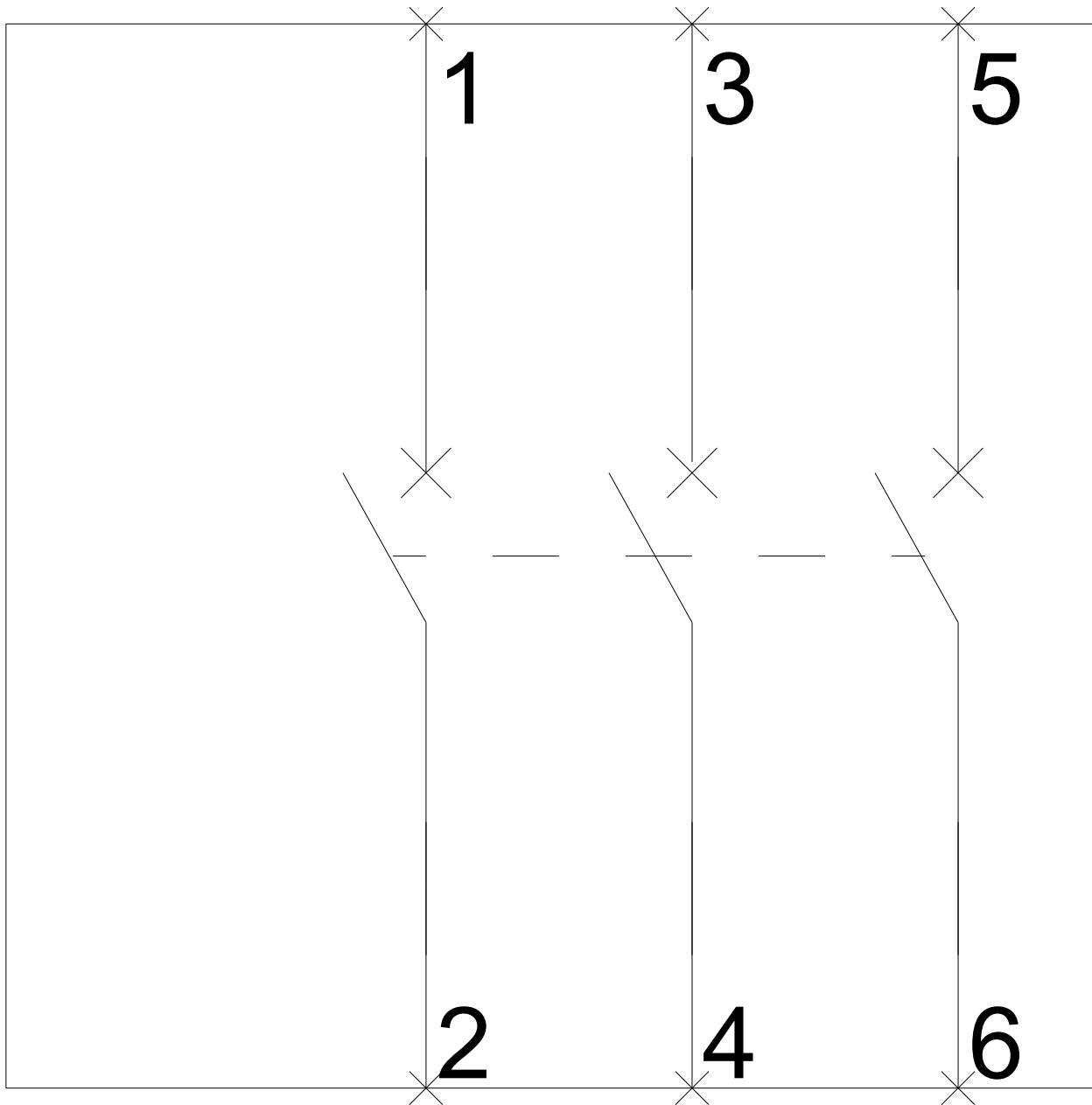
<http://www.siemens.com/cax>

Tender specifications

<http://www.siemens.com/specifications>



-Q



-Q

