

功率接触器, AC-3 9 A, 4 kW / 400 V 1 NO + 1 NC, 480 V AC, 60 Hz 3 极, 尺寸 S0 螺栓型端子连接



产品品牌名称	SIRIUS
产品名称	功率接触器
产品类型名称	3RT2
综合技术数据	
接触器的结构尺寸	S0
产品扩展	
• 用于通讯的功能模块	不
• 辅助开关	是的
抗冲击电压能力	
• 主电路的 测定值	6 kV
• 辅助电路 测定值	6 kV
针对安全隔离的最大允许电压	
• 在线圈和主触点之间 符合 EN 60947-1	400 V
防护等级 IP	
• 正面的	IP20
• 连接端子	IP20
耐冲击性 方波冲击时	
• AC 时	7,5g / 5 ms, 4,7g / 10 ms
耐冲击性 正弦冲击时	

• AC 时	11,8g / 5 ms, 7,4g / 10 ms
机械式使用寿命 (转换周期)	
• 接触器的典型	10 000 000
• 带有电子调适辅助开关块的接触器的典型	5 000 000
• 带有辅助开关块的接触器的典型	10 000 000
参考标示 符合 DIN 40719 (根据 IEC 204-2 增补) 符合 IEC 750	K
参考标示 符合 IEC 81346-2:2009	Q

环境条件

安装高度 高度超出水平面上	
• 最大值	2 000 m
环境温度	
• 运行期间	-25 ... +60 °C
• 存放期间	-55 ... +80 °C

主电路

极数 用于主电路	3
常开触点数量 用于主触点	3
工作电压	
• AC-3 时 测定值 最大值	690 V
工作电流	
• AC-1 时 400 V 时	
— 环境温度 40 °C 时 测定值	40 A
• AC-1 时	
— 最高 690 V 环境温度 40 °C 时 测定值	40 A
— 最高 690 V 环境温度 60 °C 时 测定值	35 A
• AC-2 时 400 V 时 测定值	9 A
• AC-3 时	
— 400 V 时 测定值	9 A
— 500 V 时 测定值	9 A
— 690 V 时 测定值	9 A
• AC-4 400 V 时 测定值	8.5 A
• AC-5a 时 最高 690 V 测定值	35.2 A
• AC-5b 时 最高 400 V 测定值	7.4 A
• AC-6a 时	
— 至 230 V 电流峰值 n=20 时 测定值	11.4 A
— 最高 400 V 电流峰值 n=20 时 测定值	11.4 A
— 最高 500 V 电流峰值 n=20 时 测定值	9.1 A
— 最高 690 V 电流峰值 n=20 时 测定值	9 A
• AC-6a 时	
— 至 230 V 电流峰值 n=30 时 测定值	7.6 A
— 最高 400 V 电流峰值 n=30 时 测定值	7.6 A

— 最高 500 V 电流峰值 n=30 时 测定值	6.1 A
— 最高 690 V 电流峰值 n=30 时 测定值	6.1 A
最小横截面 在主电路中	
• 最大 AC-1 测定值时	10 mm ²
工作电流 约 200000 次操作循环 AC-4	
• 400 V 时 测定值	4.1 A
• 690 V 时 测定值	3.3 A
工作电流	
• 在 1 个导电回路中 DC-1时	
— 24 V 时 测定值	35 A
— 110 V时 测定值	4.5 A
— 220 V 时 测定值	1 A
— 440 V 时 测定值	0.4 A
— 600 V 时 测定值	0.25 A
• 在 2 个串联导电回路中 DC-1时	
— 24 V 时 测定值	35 A
— 110 V时 测定值	35 A
— 220 V 时 测定值	5 A
— 440 V 时 测定值	1 A
— 600 V 时 测定值	0.8 A
• 在 3 个串联导电回路中 DC-1时	
— 24 V 时 测定值	35 A
— 110 V时 测定值	35 A
— 220 V 时 测定值	35 A
— 440 V 时 测定值	2.9 A
— 600 V 时 测定值	1.4 A
工作电流	
• 在 1 个导电回路中 DC-3 时 DC-5 时	
— 24 V 时 测定值	20 A
— 110 V时 测定值	2.5 A
— 220 V 时 测定值	1 A
— 440 V 时 测定值	0.09 A
— 600 V 时 测定值	0.06 A
• 在 2 个串联导电回路中 DC-3 时 DC-5 时	
— 24 V 时 测定值	35 A
— 110 V时 测定值	15 A
— 220 V 时 测定值	3 A
— 440 V 时 测定值	0.27 A
— 600 V 时 测定值	0.16 A
• 在 3 个串联导电回路中 DC-3 时 DC-5 时	
— 24 V 时 测定值	35 A

— 110 V时 测定值	35 A
— 220 V 时 测定值	10 A
— 440 V 时 测定值	0.6 A
— 600 V 时 测定值	0.6 A
额定功率	
• AC-1 时	
— 230 V时 测定值	13.3 kW
— 230 V时 60 °C 时 测定值	13.3 kW
— 400 V 时 测定值	23 kW
— 400 V 时 60 °C 时 测定值	23 kW
— 690 V 时 测定值	40 kW
— 690 V 时 60 °C 时 测定值	40 kW
• AC-2 时 400 V 时 测定值	4 kW
• AC-3 时	
— 230 V时 测定值	2.2 kW
— 400 V 时 测定值	4 kW
— 500 V 时 测定值	4 kW
— 690 V 时 测定值	7.5 kW
额定功率约 200000 次操作循环 AC-4	
• 400 V 时 测定值	2 kW
• 690 V 时 测定值	2.5 kW
短时热电流 时间限定到 10 s	80 A
空载运行频率	
• AC 时	5 000 1/h
开关频率	
• AC-1 时 最大值	1 000 1/h
• AC-2 时 最大值	1 000 1/h
• AC-3 时 最大值	1 000 1/h
• AC-4 最大值	300 1/h
控制电路/控制	
电压类型 控制馈电电压的	AC
控制馈电电压 AC 时	
• 60 Hz 时 测定值	480 V
工作区要素控制馈电电压测定值 电磁线圈的 AC 时	
• 60 Hz 时	0.85 ... 1.1
起动视在功率 电磁线圈的 AC 时	
• 60 Hz 时	73 V·A
感应功率因数 对于线圈的起动功率	
• 60 Hz 时	0.76
停机视在功率 电磁线圈的 AC 时	
• 60 Hz 时	7.2 V·A

感应功率因数 对于线圈的停机功率	
• 60 Hz 时	0.28
关闭延迟	
• AC 时	9 ... 38 ms
打开延迟	
• AC 时	4 ... 16 ms
电弧持续时间	10 ... 10 ms
控制规格 开关操动机构的	标准 A1 - A2

辅助电路

常闭触点数量 用于辅助触点	
• 无延迟转换的	1
常开触点数量 用于辅助触点	
• 无延迟转换的	1
工作电流 AC-12 时 最大值	10 A
工作电流 AC-15 时	
• 230 V 时 测定值	10 A
• 400 V 时 测定值	3 A
• 500 V 时 测定值	2 A
• 690 V 时 测定值	1 A
工作电流 DC-12 时	
• 24 V 时 测定值	10 A
• 48 V 时 测定值	6 A
• 60 V 时 测定值	6 A
• 110 V 时 测定值	3 A
• 125 V 时 测定值	2 A
• 220 V 时 测定值	1 A
• 600 V 时 测定值	0.15 A
工作电流 DC-13 时	
• 24 V 时 测定值	10 A
• 48 V 时 测定值	2 A
• 60 V 时 测定值	2 A
• 110 V 时 测定值	1 A
• 125 V 时 测定值	0.9 A
• 220 V 时 测定值	0.3 A
• 600 V 时 测定值	0.1 A
接触可靠性 辅助触头的	每亿次操作转换有一次错接(17V, 1mA)

UL/CSA 额定数据

全负载电流 (FLA) 对于三相交流电机	
• 480 V 时 测定值	7.6 A
• 600 V 时 测定值	9 A
输出的机械功率 [hp]	

<ul style="list-style-type: none"> • 针对单相交流电机 <ul style="list-style-type: none"> — 110/120 V 时 测定值 — 230 V 时 测定值 • 对于三相交流电机 <ul style="list-style-type: none"> — 200/208 V 时 测定值 — 220/230 V 时 测定值 — 460/480 V 时 测定值 — 575/600 V 时 测定值 	<p>1 hp</p> <p>1 hp</p> <p>2 hp</p> <p>3 hp</p> <p>5 hp</p> <p>7.5 hp</p>
触点负荷能力 辅助触头的 符合 UL	A600 / Q600

保护装置，防止短路导致开关装置损坏。

熔断体规格	
<ul style="list-style-type: none"> • 用于主电路的短路保护 <ul style="list-style-type: none"> — 对于相配类型1 需要 — 对于相配类型2 需要 • 用于辅助开关的短路保护 需要 	<p>gG: 63A (690V,100kA), aM: 32A (690V,100kA), BS88: 63A (415V,80kA)</p> <p>gG: 25A (690V,100kA), aM: 20A (690V,100kA), BS88: 25A (415V,80kA)</p> <p>gG: 10 A (500 V, 1 kA)</p>

装入/固定/外廓尺寸

装入位置	可垂直安装面可旋转 +/-180°，在垂直安装面可向前和向后倾斜 +/-22.5°
紧固类型	按照DIN EN 60715在35mm安装导轨上的螺丝固紧和扣接固紧
<ul style="list-style-type: none"> • 并排装配 	是的
高度	85 mm
宽度	45 mm
深度	97 mm
须遵守间距	
<ul style="list-style-type: none"> • 单列式安装的 <ul style="list-style-type: none"> — 向前地 — 向上地 — 向下地 — 侧向地 • 到接地部件 <ul style="list-style-type: none"> — 向前地 — 向上地 — 侧向地 — 向下地 • 到带电压部件 <ul style="list-style-type: none"> — 向前地 — 向上地 — 向下地 — 侧向地 	<p>10 mm</p> <p>10 mm</p> <p>10 mm</p> <p>0 mm</p> <p>10 mm</p> <p>10 mm</p> <p>6 mm</p> <p>10 mm</p> <p>10 mm</p> <p>10 mm</p> <p>10 mm</p> <p>6 mm</p>

接口/ 接线端子

电气连接规格 <ul style="list-style-type: none"> • 用于主电路 • 用于辅助和控制电路 • 接触器上 用于辅助触点 • 电磁线圈的 	螺栓连接 螺栓连接 螺栓连接 螺栓连接
可连接的导线截面类型 <ul style="list-style-type: none"> • 用于主触点 <ul style="list-style-type: none"> — 单芯线的 — 单芯线或多芯线 — 细芯线的 带有电缆末端加工 • 在 AWG 导线处 用于主触点 	2x (1 ... 2.5 mm ²), 2x (2.5 ... 10 mm ²) 2x (1 ... 2,5 mm ²), 2x (2,5 ... 10 mm ²) 2x (1 ... 2.5 mm ²), 2x (2.5 ... 6 mm ²), 1x 10 mm ² 2x (16 ... 12), 2x (14 ... 8)
可连接的导线截面 用于主触点 <ul style="list-style-type: none"> • 单芯线的 • 多芯线 • 细芯线的 带有电缆末端加工 	1 ... 10 mm ² 1 ... 10 mm ² 1 ... 10 mm ²
可连接的导线截面 用于辅助触点 <ul style="list-style-type: none"> • 单芯线或多芯线 • 细芯线的 带有电缆末端加工 	0.5 ... 2.5 mm ² 0.5 ... 2.5 mm ²
可连接的导线截面类型 <ul style="list-style-type: none"> • 用于辅助触点 <ul style="list-style-type: none"> — 单芯线或多芯线 — 细芯线的 带有电缆末端加工 • 在 AWG 导线处 用于辅助触点 	2x (0,5 ... 1,5 mm ²), 2x (0,75 ... 2,5 mm ²) 2x (0.5 ... 1.5 mm ²), 2x (0.75 ... 2.5 mm ²) 2x (20 ... 16), 2x (18 ... 14)
AWG 号码 作为已编码可连接的导线截面 <ul style="list-style-type: none"> • 用于主触点 • 用于辅助触点 	16 ... 8 20 ... 14

安全

B10 值 <ul style="list-style-type: none"> • 需求率较高 符合 SN 31920 	1 000 000
引起危险的停机故障比例 <ul style="list-style-type: none"> • 低需求率时 符合 SN 31920 • 需求率较高 符合 SN 31920 	40 % 73 %
失效率 [FIT] <ul style="list-style-type: none"> • 低需求率时 符合 SN 31920 	100 FIT
产品功能 <ul style="list-style-type: none"> • 镜像触点符合 IEC 60947-4-1 	是的
T1 值 用于检测试验间隔时间或使用时间 符合 IEC 61508	20 y
防电击接触保护	防直接接触保护

正树/批准：

General Product Approval	EMC
--------------------------	-----



[KC](#)



Functional Safety/Safety of Machinery	Declaration of Conformity	Test Certificates	Marine / Shipping
---------------------------------------	---------------------------	-------------------	-------------------

[Type Examination Certificate](#)



[Miscellaneous](#)

[Type Test Certificates/Test Report](#)

[Special Test Certificate](#)



Marine / Shipping



other

[Confirmation](#)



更多信息

Information- and Downloadcenter (产品目录, 产品介绍册, ...)

www.siemens.com/sirius/catalogs

Industry Mall (网上订购系统)

<https://mall.industry.siemens.com/mall/zh/zh/Catalog/product?mlfb=3RT2023-1AV60>

Cax 在线发生器

<http://support.automation.siemens.com/WW/CAXorder/default.aspx?lang=en&mlfb=3RT2023-1AV60>

Service&Support (用户手册, 操作说明书, 认证证书, 特性曲线, 常见问题,...)

<https://support.industry.siemens.com/cs/ww/zh/ps/3RT2023-1AV60>

图片数据库 (产品照片, 2D比例图, 3D模型, 设备电路图, EPLAN Makros, ...)

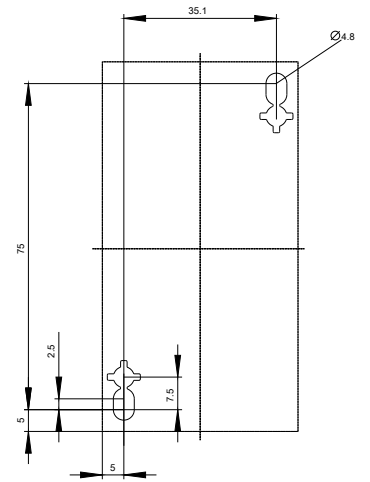
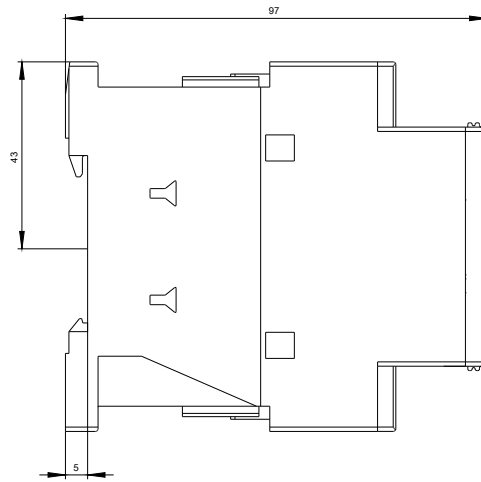
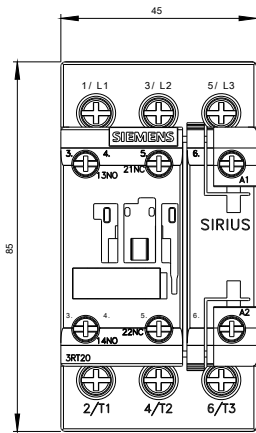
http://www.automation.siemens.com/bilddb/cax_de.aspx?mlfb=3RT2023-1AV60&lang=en

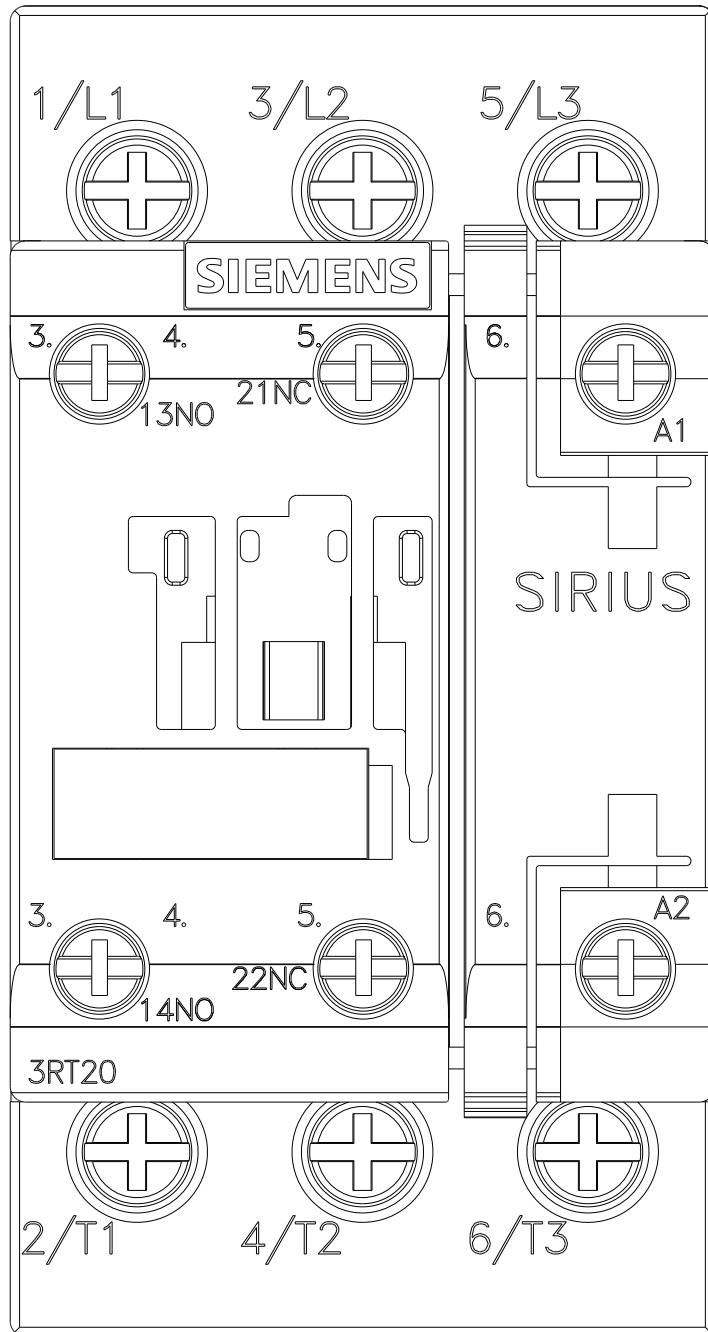
特性曲线: 脱扣特征, I²t, 允通电流

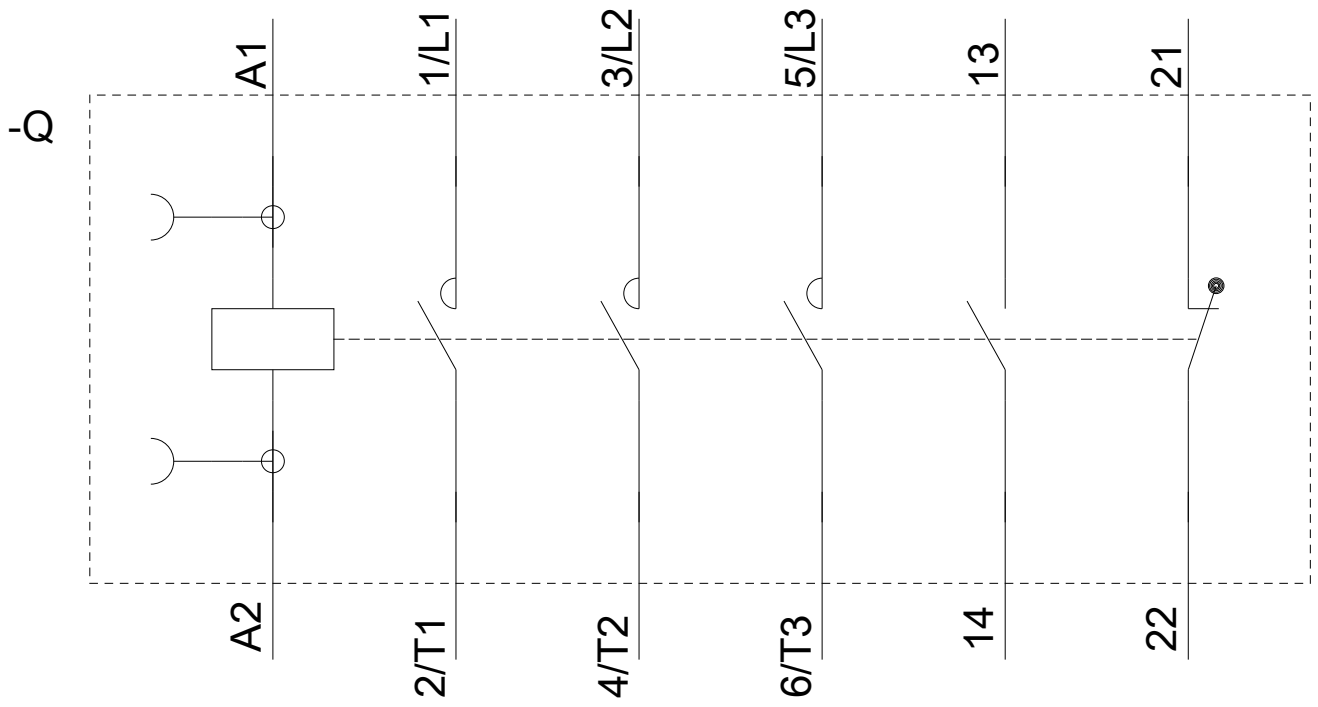
<https://support.industry.siemens.com/cs/ww/en/ps/3RT2023-1AV60/char>

其他特性曲线 (如电气寿命, 开关频率)

<http://www.automation.siemens.com/bilddb/index.aspx?view=Search&mlfb=3RT2023-1AV60&objecttype=14&gridview=view1>







上一次修改：

2019/9/4