

断路器 3VA2 IEC 框架 250 通断能力等级 M Icu=55 kA @ 415 V 4 极，系统保护 ETU320，LI，In=250A 过载保护 Ir=100A...250A 短路保护 li=1.5...10 x In N 线保护 可调节的(OFF, 50%, 100%) 螺钉扁形连接器 欠电压脱扣器(UVR) 120-127V AC 50/60Hz 2 个辅助开关 HQ 1 个脱扣信号开关 HQ



| 版本 | |
|-------------|---------------------------|
| 产品品牌名称 | SENTRON |
| 产品名称 | 塑料外壳式断路器 |
| 产品的规格 | 设备保护 |
| 过电流脱扣器的结构形式 | ETU320 |
| 过电流脱扣器的保护功能 | LI |
| 极数 | 4 |
| 辅助脱扣规格 | 欠电压脱扣器 (UVR) |
| 辅助开关的结构形式 | 2 个辅助开关 + 1 个“已脱扣”信号开关 HQ |

| 一般技术数据 | |
|---|--------|
| 额定绝缘电压 Ui | 800 V |
| AC 时的最大额定工作电压 Ue | 690 V |
| 损耗功率 [W] / 最大值 | 50.5 W |
| 机械式使用寿命 (转换周期) / 典型 | 20 000 |
| 电气使用寿命 (操作循环) / AC-1 时 / 380/415 V 时 / 50/60 Hz 时 | 10 000 |
| 产品特点 / 对于零导线 / 可扩展/加装 / 短路保护和过载保护 | 不 |
| 接地监控的规格 | 无 |

| | |
|----------|---------|
| 产品功能 | |
| • 通信功能 | 不 |
| • 断相识别 | 不 |
| • 其它测量功能 | 不 |
| 净重 | 3.29 kg |

| | |
|-----------------------|-------|
| 电力 | |
| 持续电流 / 测定值 / 最大值 | 250 A |
| 额定持续电流 I _u | 250 A |
| 工作电流 | |
| • 40 °C 时 | 250 A |
| • 45 °C 时 | 250 A |
| • 50 °C 时 | 250 A |
| • 55 °C 时 | 241 A |
| • 60 °C 时 | 232 A |
| • 65 °C 时 | 222 A |
| • 70 °C 时 | 213 A |

| | |
|--------------------------------|--------|
| 交换容量 IEC 60947 | |
| 断路器的通断能力等级 | M |
| 极限短路电流 (I _{cu}) 分断能力 | |
| • 240 V 时 | 85 kA |
| • 415 V 时 | 55 kA |
| • 440 V 时 | 55 kA |
| • 500 V 时 | 36 kA |
| • 690 V 时 | 3 kA |
| 工作短路电流 (I _{cs}) 分断能力 | |
| • 240 V 时 | 85 kA |
| • 415 V 时 | 55 kA |
| • 440 V 时 | 55 kA |
| • 500 V 时 | 36 kA |
| • 690 V 时 | 3 kA |
| 短路电流 (I _{cm}) 接通能力 | |
| • 240 V 时 | 187 kA |
| • 415 V 时 | 121 kA |
| • 440 V 时 | 121 kA |
| • 500 V 时 | 79 kA |
| • 690 V 时 | 5.1 kA |

| | |
|--|-------|
| 可调参数 | |
| 可设置的电流动作值 / 电流控制的过载脱扣的 / 初始值 | 100 A |
| 可设置的电流动作值 / 电流控制的过载脱扣的 / 终值 | 250 A |
| 脱扣等级 / L 脱扣器 / I _{2t} 特性曲线中 / 初始值 | 0.5 |
| 脱扣等级 / L 脱扣器 / I _{2t} 特性曲线中 / 终值 | 15 |

| | |
|---|---------|
| 调整范围 / 过载功能L / 延迟时间tR / I ² t特性曲线 / 可接入存储器 | 不 |
| 可设置的电流动作值 / 无延迟的短路脱扣器的 / 初始值 | 375 A |
| 可设置的电流动作值 / 无延迟的短路脱扣器的 / 终值 | 2 500 A |

机械设计

| | |
|----|--------|
| 高度 | 181 mm |
| 宽度 | 140 mm |
| 深度 | 86 mm |

连接

| | |
|------------------------------|-----------|
| 电气连接的排列 / 用于主电路 | 正面接口 |
| 电气连接规格 / 用于主电路 | 螺钉式扁平接口 |
| 可连接的导线截面类型 / 适用于扁平母线连接 / 最小值 | 13 x 1 mm |
| 可连接的导线截面类型 / 适用于扁平母线连接 / 最大值 | 25 x 8.5 |

辅助电路

| | |
|---|---------------------------------------|
| 产品组件 | |
| <ul style="list-style-type: none"> • 欠压脱扣器 • 电压脱扣器 • 带有超前转换触点的欠压脱扣器 • 脱扣报警器 | <p>是的</p> <p>不</p> <p>不</p> <p>是的</p> |
| 转换器数量 / 用于辅助触点 | 3 |

饰品

| | |
|--|--|
| 产品扩展 / 可选 / 电机驱动 | 是的 |
| 生产商产品编号 | |
| <ul style="list-style-type: none"> • 送货范围内包括的基础开关的 • 内置辅助开关/警报开关 • 内置辅助开关/警报开关 • 内置辅助脱扣器 | <p>3VA2225-5HL42-0AA0</p> <p>3VA9988-0AA12</p> <p>3VA9988-0AB12</p> <p>3VA9608-0BB24</p> |

环境条件

| | |
|--|---|
| 防护等级 IP / 正面的 | IP40 |
| 环境温度 | |
| <ul style="list-style-type: none"> • 运行期间 / 最小值 • 运行期间 / 最大值 • 存放期间 / 最小值 • 存放期间 / 最大值 | <p>-25 °C</p> <p>70 °C</p> <p>-40 °C</p> <p>80 °C</p> |

证书

| | |
|----------------------------|---|
| 参考标示 / 符合 IEC 81346-2:2009 | Q |
|----------------------------|---|

| | |
|--------------------------|-----|
| General Product Approval | EMC |
|--------------------------|-----|



[Miscellaneous](#)



| | | |
|---------------------------|-------------------|-------------------|
| Declaration of Conformity | Test Certificates | Shipping Approval |
|---------------------------|-------------------|-------------------|



[Type Test Certificates/Test Report](#)

[Miscellaneous](#)

[Special Test Certificate](#)



| | |
|-------------------|-------|
| Shipping Approval | other |
|-------------------|-------|



[CCS / China Classification Society](#)

[Manufacturer Declaration](#)

[Miscellaneous](#)

更多信息

Information- and Downloadcenter (产品目录, 产品介绍册, ...)
<http://www.siemens.com/lowvoltage/catalogs>

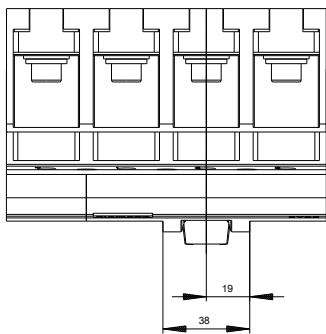
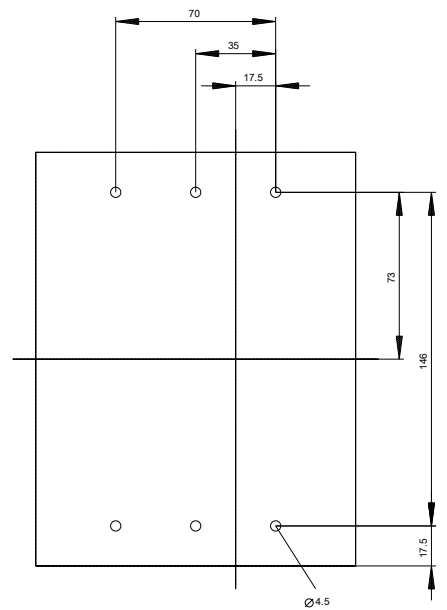
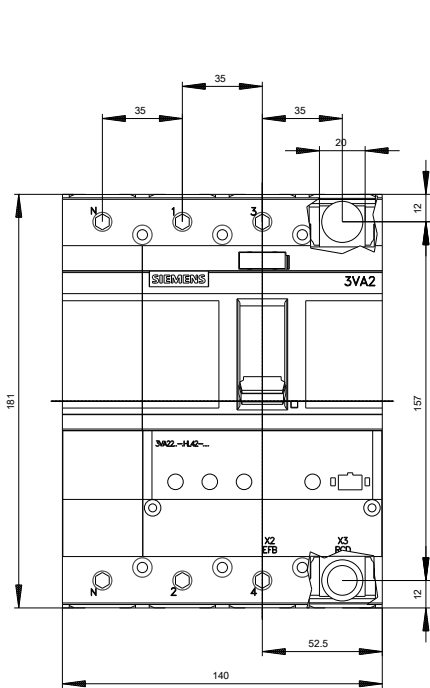
Industry Mall (网上订购系统)
<https://mall.industry.siemens.com/mall/zh/zh/Catalog/product?mlfb=3VA2225-5HL42-0CH0>

Service&Support (用户手册, 操作说明书, 认证证书, 特性曲线, 常见问题,...)
<https://support.industry.siemens.com/cs/ww/zh/ps/3VA2225-5HL42-0CH0>

图片数据库 (产品照片, 2D比例图, 3D模型, 设备电路图, ...)
http://www.automation.siemens.com/bilddb/cax_en.aspx?mlfb=3VA2225-5HL42-0CH0

CAX-Online-Generator
<http://www.siemens.com/cax>

Tender specifications
<http://www.siemens.com/specifications>





上一次修改：

2019/9/13