



Elektronisches FERN-RESET AC/DC 110...127 V für 3RU
Baugröße S00...S3

Allgemeine technische Daten		
Produkt-Markename		SIRIUS
Produkt-Bezeichnung		Elektrischer RESET
Ausführung des Produkts		Fernreset elektrisch
Baugröße des Überlastrelais		S00, S0, S2, S3
Umgebungstemperatur		
• während Lagerung	°C	-50 ... +80
• während Betrieb	°C	-20 ... +70
Steuerstromkreis/ Ansteuerung		
Spannungsart der Steuerspeisespannung		AC/DC
Steuerspeisespannungsfrequenz		
• 1 Bemessungswert	Hz	50
• 2 Bemessungswert	Hz	60
Steuerspeisespannung 1		
• bei DC		
— Bemessungsanfangswert	V	110
— Bemessungsendwert	V	127
• bei AC		
— bei 50 Hz Bemessungsanfangswert	V	110
— bei 50 Hz Bemessungsendwert	V	127
— bei 60 Hz Bemessungsendwert	V	127
— bei 60 Hz Bemessungsanfangswert	V	110
Anschlüsse/ Klemmen		
Ausführung des elektrischen Anschlusses für Hilfs- und Steuerstromkreis		Schraubanschluss
Art der anschließbaren Leiterquerschnitte für Hilfskontakte		
• eindrätig		2x (0,5 ... 1,5 mm ²), 2x (0,75 ... 2,5 mm ²)
• feindrätig		
— mit Aderendbearbeitung		2x (0,5 ... 1,5 mm ²), 2x (0,75 ... 2,5 mm ²)
Approbationen/ Zertifikate		
allgemeine Produktzulassung	Konformitätserklärung	Prüfbescheinigungen



[Bestätigungen](#)



[Typprüfbescheinigung/Werkzeugzeugnis](#)

Prüfbescheinigungen	Marine / Schiffbau	Sonstige
---------------------	--------------------	----------

[spezielle Prüfbescheinigungen](#)



[Bestätigungen](#)

Railway

[spezielle Prüfbescheinigungen](#)

Weitere Informationen

Information- and Downloadcenter (Kataloge, Broschüren,...)

<https://www.siemens.de/ic10>

Industry Mall (Online-Bestellsystem)

<https://mall.industry.siemens.com/mall/de/de/Catalog/product?mlfb=3RU1900-2AF71>

CAX-Online-Generator

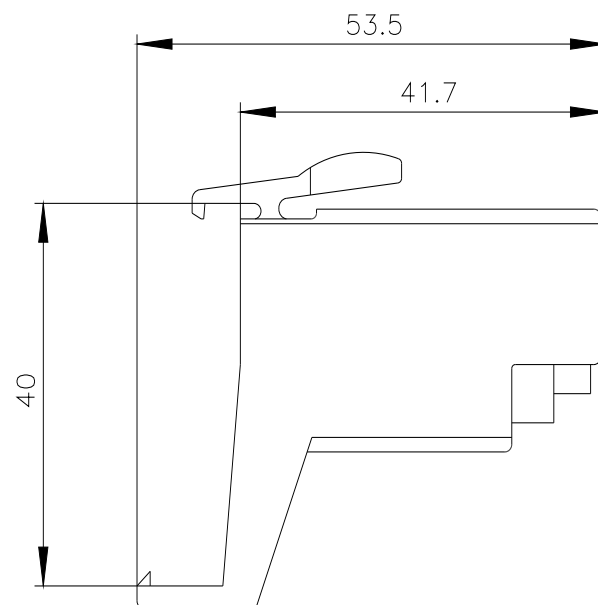
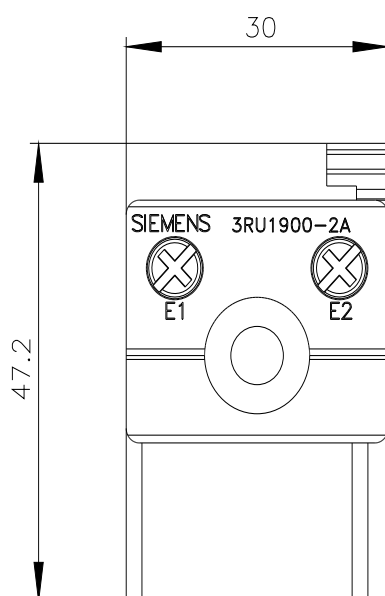
<http://support.automation.siemens.com/WW/CAXorder/default.aspx?lang=de&mlfb=3RU1900-2AF71>

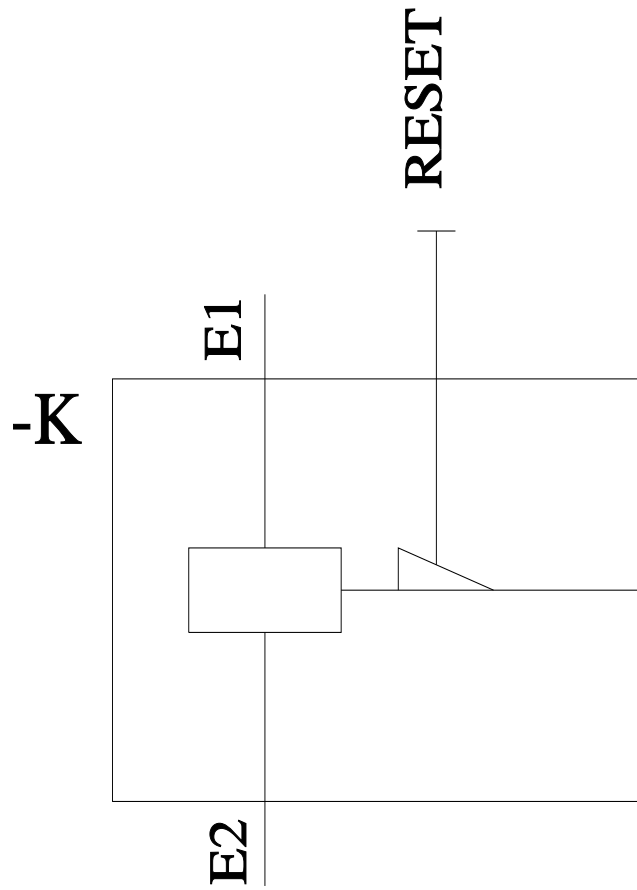
Service&Support (Handbücher, Betriebsanleitungen, Zertifikate, Kennlinien, FAQs,...)

<https://support.industry.siemens.com/cs/ww/de/ps/3RU1900-2AF71>

Bilddatenbank (Produktfotos, 2D-Maßzeichnungen, 3D-Modelle, Geräteschaltpläne, EPLAN Makros, ...)

http://www.automation.siemens.com/bilddb/cax_de.aspx?mlfb=3RU1900-2AF71&lang=de





letzte Änderung:

23.12.2020 ↻