

电容器接触器，AC-6b 20 kVA<sub>r</sub>，/ 400 V 1 NO + 2 NC，230 V  
AC，50 Hz 3 极，尺寸 S0 螺栓型端子连接



产品品牌名称	SIRIUS
产品名称	电容接触器
产品类型名称	3RT26
<b>综合技术数据</b>	
接触器的结构尺寸	S0
产品扩展	
• 辅助开关	不
抗冲击电压能力	
• 主电路的 测定值	6 kV
• 辅助电路 测定值	6 kV
针对安全隔离的最大允许电压	
• 在线圈和主触点之间 符合 EN 60947-1	400 V
防护等级 IP	
• 正面的	IP20
• 连接端子	IP20
耐冲击性 方波冲击时	
• AC 时	8,3g / 5 ms, 5,3g / 10 ms
耐冲击性 正弦冲击时	
• AC 时	13,5g / 5 ms, 8,3g / 10 ms

<b>机械式使用寿命 ( 转换周期 )</b>	
<ul style="list-style-type: none"> <li>• 带有辅助开关块的接触器的 典型</li> </ul>	3 000 000
<b>电气使用寿命 ( 操作循环 )</b>	200 000
<b>参考标示 符合 IEC 81346-2:2009</b>	Q

### 环境条件

<b>安装高度 高度超出水平面以上</b>	
<ul style="list-style-type: none"> <li>• 最大值</li> </ul>	2 000 m
<b>环境温度</b>	
<ul style="list-style-type: none"> <li>• 运行期间</li> <li>• 存放期间</li> </ul>	-25 ... +60 °C -55 ... +80 °C

### 主电路

<b>常开触点数量 用于主触点</b>	3
<b>常闭触点数量 用于主触点</b>	0
<b>工作电流</b>	
<ul style="list-style-type: none"> <li>• AC-6b 时 690 V 时 环境温度 60 °C 时 测定值</li> </ul>	29 A
<b>工作无功功率 AC-6b 时</b>	
<ul style="list-style-type: none"> <li>• 230 V 时 50/60 Hz 时 环境温度 60 °C 时 测定值</li> <li>• 400 V 时 50/60 Hz 时 环境温度 60 °C 时 测定值</li> <li>• 500 V 时 50/60 Hz 时 环境温度 60 °C 时 测定值</li> <li>• 690 V 时 50/60 Hz 时 环境温度 60 °C 时 测定值</li> </ul>	4 ... 11.5 kvar 7 ... 20 kvar 8 ... 25 kvar 11 ... 34 kvar
<b>空载运行频率</b>	
<ul style="list-style-type: none"> <li>• AC 时</li> </ul>	500 1/h
<b>开关频率 AC-6b 时</b>	
<ul style="list-style-type: none"> <li>• 230 V 时 最大值</li> <li>• 240 V 时 最大值</li> <li>• 400 V 时 最大值</li> <li>• 480 V 时 最大值</li> <li>• 500 V 时 最大值</li> <li>• 600 V 时 最大值</li> <li>• 690 V 时 最大值</li> </ul>	100 1/h 100 1/h 100 1/h 100 1/h 100 1/h 100 1/h 100 1/h

### 控制电路/控制

<b>电压类型</b>	AC
<b>电压类型 控制馈电电压的</b>	AC
<b>控制馈电电压 AC 时</b>	
<ul style="list-style-type: none"> <li>• 50 Hz 时 测定值</li> </ul>	230 V
<b>控制馈电电压频率</b>	
<ul style="list-style-type: none"> <li>• 1 测定值</li> </ul>	50 Hz
<b>工作区要素控制馈电电压测定值 电磁线圈的 AC 时</b>	
<ul style="list-style-type: none"> <li>• 50 Hz 时</li> </ul>	0.8 ... 1.1
<b>起动视在功率 电磁线圈的 AC 时</b>	77 V·A
<b>感应功率因数 对于线圈的起动功率</b>	0.82

停机视在功率 电磁线圈的 AC 时	9.8 V·A
感应功率因数 对于线圈的停机功率	0.25
关闭延迟	
• AC 时	8 ... 40 ms
电弧持续时间	10 ... 15 ms
剩余电流 电子设备中 信号为 <0> 的控制系统中	
• AC 时 230 V 时 许可最大值	7 mA

#### 辅助电路

常闭触点数量 用于辅助触点	2
• 可加装	0
• 无延迟转换的	2
常开触点数量 用于辅助触点	1
• 可加装	0
• 无延迟转换的	1
工作电流 辅助触头的 AC-12 时 最大值	10 A
工作电流 辅助触头的 AC-15 时	
• 230 V 时	6 A
• 400 V 时	3 A
工作电流 辅助触头的 DC-13 时	
• 24 V 时	6 A
• 60 V 时	2 A
• 110 V 时	1 A
• 125 V 时	0.9 A
• 220 V 时	0.3 A
接触可靠性 辅助触头的	0,00000001

#### UL/CSA 额定数据

触点负荷能力 辅助触头的 符合 UL	A600 / Q600
--------------------	-------------

#### 保护装置，防止短路导致开关装置损坏。

熔断体规格	
• 用于主电路的短路保护	
— 对于相配类型1 需要	gG: 63 A (690 V, 50 kA)
• 用于辅助开关的短路保护 需要	gG: 10 A (500 V, 1 kA)

#### 装入/固定/外廓尺寸

装入位置	可垂直安装面可旋转 +/-180°，在垂直安装面可向前和向后倾斜 +/-22.5°
紧固类型	按照DIN EN 50022在35mm安装导轨上的螺丝固紧和扣接固紧
高度	135 mm
宽度	45 mm
深度	155 mm
须遵守间距	
• 单列式安装的	

— 侧向地	10 mm
• 到接地部件	
— 侧向地	10 mm

## 接口/ 接线端子




<b>电气连接规格</b>	
• 用于主电路	螺栓连接
• 用于辅助和控制电路	螺栓连接
<b>可连接的导线截面类型</b>	
• 用于主触点	
— 单芯线的	2x (1 ... 2.5 mm <sup>2</sup> ), 2x (2.5 ... 10 mm <sup>2</sup> )
— 多芯线	2x (1 ... 2.5 mm <sup>2</sup> ), 2x (2.5 ... 10 mm <sup>2</sup> )
— 单芯线或多芯线	2x (1 ... 2,5 mm <sup>2</sup> ), 2x (2,5 ... 10 mm <sup>2</sup> )
— 细芯线的 带有电缆末端加工	2x (1 ... 2.5 mm <sup>2</sup> ), 2x (2.5 ... 6 mm <sup>2</sup> ), 1x 10 mm <sup>2</sup>
• 在 AWG 导线处 用于主触点	2x (16 ... 12), 2x (14 ... 8)
<b>可连接的导线截面类型</b>	
• 用于辅助触点	
— 单芯线的	2x (0.5 ... 1.5 mm <sup>2</sup> ), 2x (0.75 ... 2.5 mm <sup>2</sup> ), 2x 4 mm <sup>2</sup>
— 单芯线或多芯线	2x (0,5 ... 1,5 mm <sup>2</sup> ), 2x (0,75 ... 2,5 mm <sup>2</sup> ), 2x 4 mm <sup>2</sup>
— 细芯线的 带有电缆末端加工	2x (0.5 ... 1.5 mm <sup>2</sup> ), 2x (0.75 ... 2.5 mm <sup>2</sup> )
• 在 AWG 导线处 用于辅助触点	2x (20 ... 16), 2x (18 ... 14), 2x 12
<b>可连接的最小横截面类型 用于主触点 AC-6b 时</b>	
• 40 °C 时	1x 10 mm <sup>2</sup>
• 60 °C 时	2x 10 mm <sup>2</sup>
AWG 号码 作为已编码可连接的导线截面 用于主触点	16 ... 8

## 安全

<b>产品功能</b>	
• 镜像触点符合 IEC 60947-4-1	不
• 优先级控制符合 IEC 60947-5-1	不
<b>防电击接触保护</b>	防直接接触保护

正树/批准：

General Product Approval			EMC	Declaration of Conformity	
 CCC	 CSA	 UL		 RCM	 EG-Konf.

Declaration of Conformity	Test Certificates	Marine / Shipping	other		
<a href="#">Miscellaneous</a>	<a href="#">Type Test Certificates/Test Report</a>	 BUREAU VERITAS	 RMRS	<a href="#">Confirmation</a>	 VDE

### 更多信息

**Information- and Downloadcenter (产品目录, 产品介绍册, ...)**

[www.siemens.com/sirius/catalogs](http://www.siemens.com/sirius/catalogs)

**Industry Mall (网上订购系统)**

<https://mall.industry.siemens.com/mall/zh/zh/Catalog/product?mlfb=3RT2626-1AP05>

**Cax 在线发生器**

<http://support.automation.siemens.com/WW/CAXorder/default.aspx?lang=en&mlfb=3RT2626-1AP05>

**Service&Support (用户手册, 操作说明书, 认证证书, 特性曲线, 常见问题,...)**

<https://support.industry.siemens.com/cs/ww/zh/ps/3RT2626-1AP05>

**图片数据库 (产品照片, 2D比例图, 3D模型, 设备电路图, EPLAN Makros, ...)**

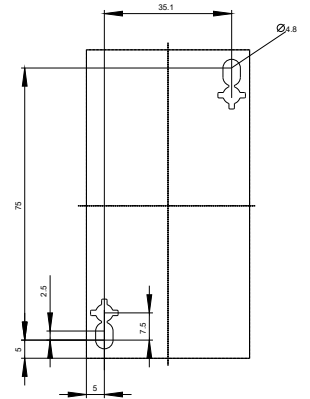
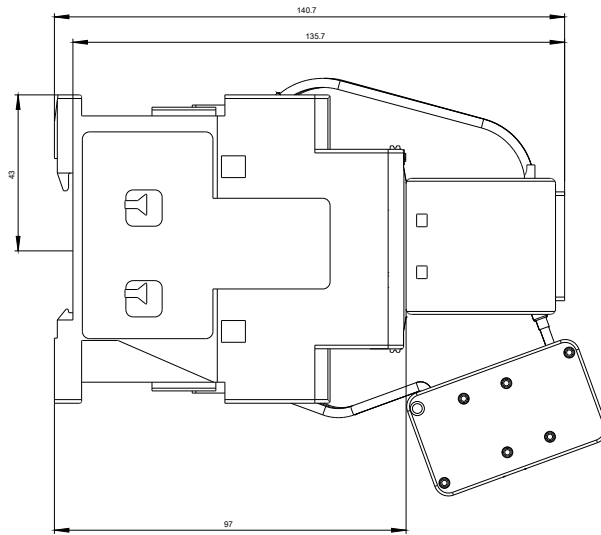
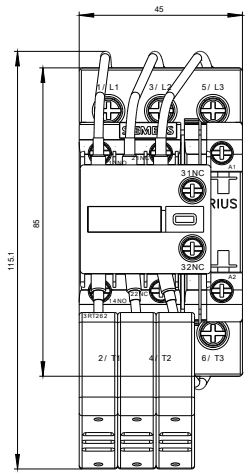
[http://www.automation.siemens.com/bilddb/cax\\_de.aspx?mlfb=3RT2626-1AP05&lang=en](http://www.automation.siemens.com/bilddb/cax_de.aspx?mlfb=3RT2626-1AP05&lang=en)

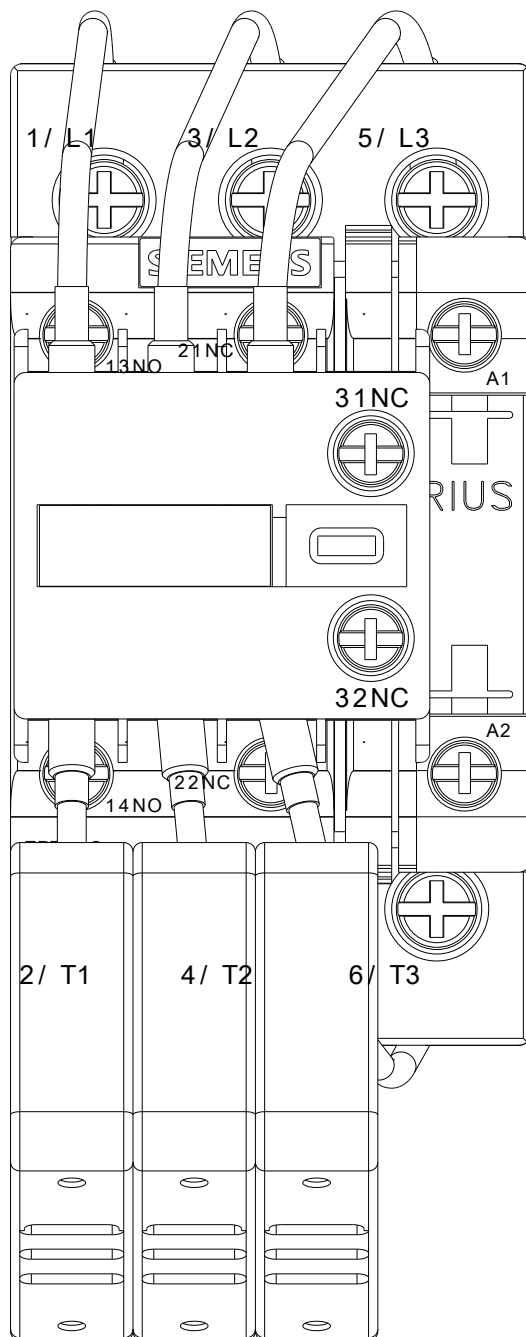
**特性曲线: 脱扣特征, I<sup>2</sup>t, 允通电流**

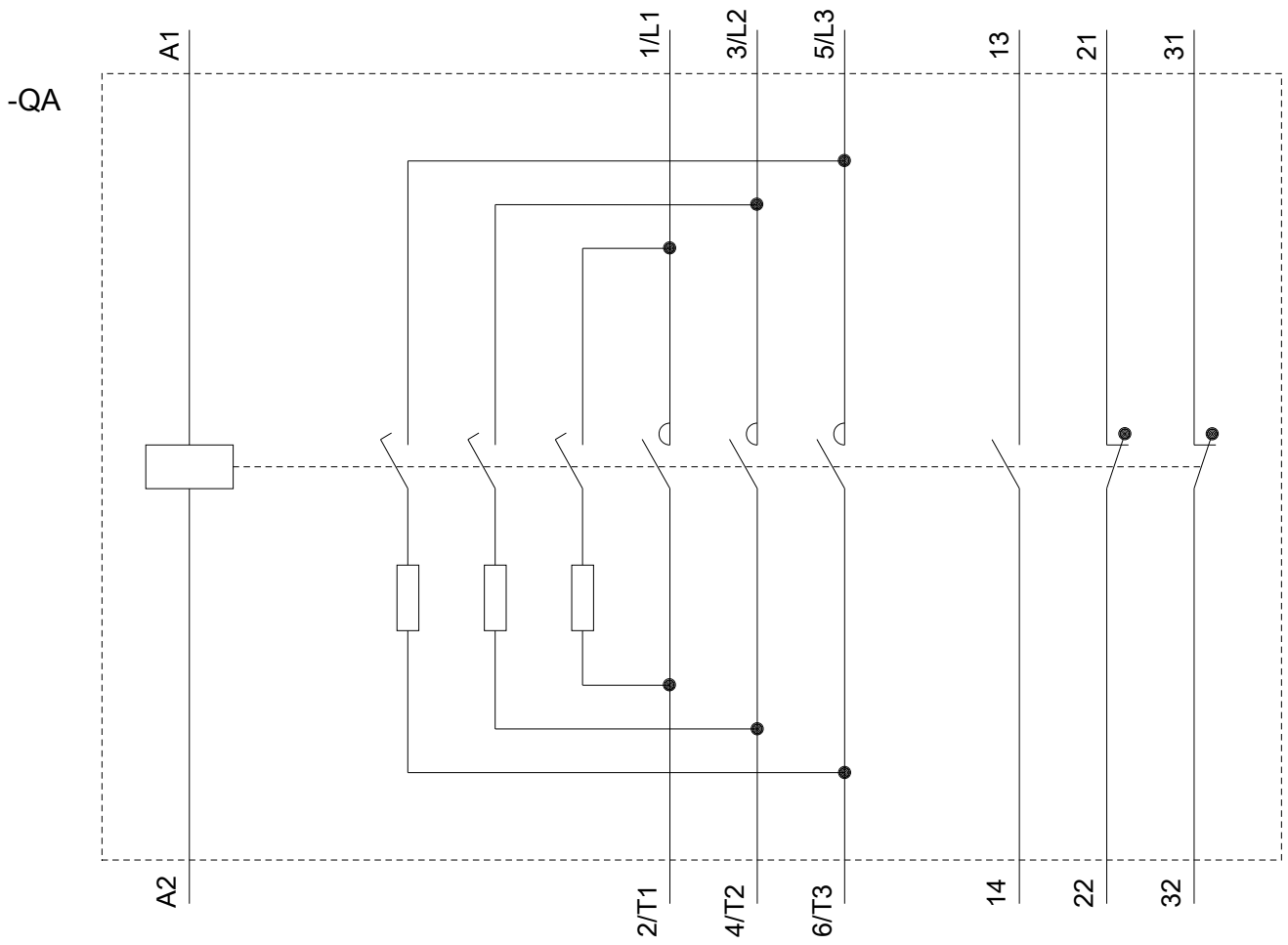
<https://support.industry.siemens.com/cs/ww/en/ps/3RT2626-1AP05/char>

**其他特性曲线 (如电气寿命, 开关频率)**

<http://www.automation.siemens.com/bilddb/index.aspx?view=Search&mlfb=3RT2626-1AP05&objecttype=14&gridview=view1>







上一次修改：

2019/9/17