

电容器接触器，AC-6b 33 kVAr，/ 400 V 1 NO + 2 NC，24 V DC 3极，尺寸 S0 螺栓型端子连接



产品品牌名称	SIRIUS
产品名称	电容接触器
产品类型名称	3RT26
<b>综合技术数据</b>	
接触器的结构尺寸	S0
产品扩展	
• 辅助开关	不
抗冲击电压能力	
• 主电路的 测定值	6 kV
• 辅助电路 测定值	6 kV
针对安全隔离的最大允许电压	
• 在线圈和主触点之间 符合 EN 60947-1	400 V
防护等级 IP	
• 正面的	IP20
• 连接端子	IP20
耐冲击性 方波冲击时	
• DC 时	10g / 5 ms, 7,5g / 10 ms
耐冲击性 正弦冲击时	
• DC 时	15g / 5 ms, 10g / 10 ms

<b>机械式使用寿命 ( 转换周期 )</b>	
<ul style="list-style-type: none"> <li>• 带有辅助开关块的接触器的 典型</li> </ul>	3 000 000
<b>电气使用寿命 ( 操作循环 )</b>	150 000
<b>参考标示 符合 IEC 81346-2:2009</b>	Q

#### 环境条件

<b>安装高度 高度超出水平面以上</b>	
<ul style="list-style-type: none"> <li>• 最大值</li> </ul>	2 000 m
<b>环境温度</b>	
<ul style="list-style-type: none"> <li>• 运行期间</li> <li>• 存放期间</li> </ul>	-25 ... +60 °C -55 ... +80 °C

#### 主电路

<b>常开触点数量 用于主触点</b>	3
<b>常闭触点数量 用于主触点</b>	0
<b>工作电流</b>	
<ul style="list-style-type: none"> <li>• AC-6b 时 690 V 时 环境温度 60 °C 时 测定值</li> </ul>	47.6 A
<b>工作无功功率 AC-6b 时</b>	
<ul style="list-style-type: none"> <li>• 230 V 时 50/60 Hz 时 环境温度 60 °C 时 测定值</li> <li>• 400 V 时 50/60 Hz 时 环境温度 60 °C 时 测定值</li> <li>• 500 V 时 50/60 Hz 时 环境温度 60 °C 时 测定值</li> <li>• 690 V 时 50/60 Hz 时 环境温度 60 °C 时 测定值</li> </ul>	6 ... 19 kvar 11 ... 33 kvar 14 ... 41 kvar 19 ... 57 kvar
<b>空载运行频率</b>	
<ul style="list-style-type: none"> <li>• DC 时</li> </ul>	500 1/h
<b>开关频率 AC-6b 时</b>	
<ul style="list-style-type: none"> <li>• 230 V 时 最大值</li> <li>• 240 V 时 最大值</li> <li>• 400 V 时 最大值</li> <li>• 480 V 时 最大值</li> <li>• 500 V 时 最大值</li> <li>• 600 V 时 最大值</li> <li>• 690 V 时 最大值</li> </ul>	100 1/h 100 1/h 100 1/h 70 1/h 65 1/h 45 1/h 36 1/h

#### 控制电路/控制

<b>电压类型</b>	DC
<b>电压类型 控制馈电电压的</b>	DC
<b>控制馈电电压</b>	
<ul style="list-style-type: none"> <li>• DC 时 测定值</li> </ul>	24 V
<b>工作区要素控制馈电电压测定值 电磁线圈的 DC 时</b>	
<ul style="list-style-type: none"> <li>• 初始值</li> <li>• 终值</li> </ul>	0.8 1.1
<b>起动功率 电磁线圈的 DC 时</b>	5.9 W
<b>持续功率 电磁线圈的 DC 时</b>	5.9 W
<b>关闭延迟</b>	

• DC 时	50 ... 170 ms
电弧持续时间	10 ... 15 ms
剩余电流 电子设备中 信号为 <0> 的控制系统中	
• DC 时 24 V 时 许可最大值	16 mA

辅助电路	
常闭触点数量 用于辅助触点	2
• 可加装	0
• 无延迟转换的	2
常开触点数量 用于辅助触点	1
• 可加装	0
• 无延迟转换的	1
工作电流 辅助触头的 AC-12 时 最大值	10 A
工作电流 辅助触头的 AC-15 时	
• 230 V 时	6 A
• 400 V 时	3 A
工作电流 辅助触头的 DC-13 时	
• 24 V 时	6 A
• 60 V 时	2 A
• 110 V 时	1 A
• 125 V 时	0.9 A
• 220 V 时	0.3 A
接触可靠性 辅助触头的	0,00000001

UL/CSA 额定数据	
触点负荷能力 辅助触头的 符合 UL	A600 / Q600

保护装置，防止短路导致开关装置损坏。	
熔断体规格	
• 用于主电路的短路保护	
— 对于相配类型1 需要	gG: 100 A (690 V, 50 kA)
• 用于辅助开关的短路保护 需要	gG: 10 A (500 V, 1 kA)

装入/固定/外廓尺寸	
装入位置	可垂直安装面可旋转 $\pm 180^\circ$ ，在垂直安装面可向前和向后倾斜 $\pm 22.5^\circ$
紧固类型	按照 DIN EN 50022 在 35mm 安装导轨上的螺丝紧固和扣接紧固
高度	150 mm
宽度	45 mm
深度	165 mm
须遵守间距	
• 单列式安装的	
— 侧向地	10 mm
• 到接地部件	
— 侧向地	10 mm

## 接口/ 接线端子

<b>电气连接规格</b> <ul style="list-style-type: none"><li>• 用于主电路</li><li>• 用于辅助和控制电路</li></ul>	螺栓连接 螺栓连接
<b>可连接的导线截面类型</b> <ul style="list-style-type: none"><li>• 用于主触点<ul style="list-style-type: none"><li>— 单芯线的</li><li>— 多芯线</li><li>— 单芯线或多芯线</li><li>— 细芯线的 带有电缆末端加工</li></ul></li><li>• 在 AWG 导线处 用于主触点</li></ul>	1x (2.5 ... 25 mm <sup>2</sup> ) 2x (1 ... 2.5 mm <sup>2</sup> ), 2x (2.5 ... 10 mm <sup>2</sup> ) 1x (2,5 ... 25 mm <sup>2</sup> ) 1x (2.5 ... 16 mm <sup>2</sup> ) 1x (10 ... 4)
<b>可连接的导线截面类型</b> <ul style="list-style-type: none"><li>• 用于辅助触点<ul style="list-style-type: none"><li>— 单芯线的</li><li>— 单芯线或多芯线</li><li>— 细芯线的 带有电缆末端加工</li></ul></li><li>• 在 AWG 导线处 用于辅助触点</li></ul>	2x (0.5 ... 1.5 mm <sup>2</sup> ), 2x (0.75 ... 2.5 mm <sup>2</sup> ), 2x 4 mm <sup>2</sup> 2x (0,5 ... 1,5 mm <sup>2</sup> ), 2x (0,75 ... 2,5 mm <sup>2</sup> ), 2x 4 mm <sup>2</sup> 2x (0.5 ... 1.5 mm <sup>2</sup> ), 2x (0.75 ... 2.5 mm <sup>2</sup> ) 2x (20 ... 16), 2x (18 ... 14), 2x 12
<b>可连接的最小横截面类型 用于主触点 AC-6b 时</b> <ul style="list-style-type: none"><li>• 40 °C 时</li><li>• 60 °C 时</li></ul>	1x 16 mm <sup>2</sup> 1x 25 mm <sup>2</sup>
AWG 号码 作为已编码可连接的导线截面 用于主触点	10 ... 4


## 安全

<b>产品功能</b> <ul style="list-style-type: none"><li>• 镜像触点符合 IEC 60947-4-1</li><li>• 优先级控制符合 IEC 60947-5-1</li></ul>	不 不
<b>防电击接触保护</b>	防直接接触保护

正树/批准：

General Product Approval				EMC	Declaration of Conformity
 CCC	 CSA	 UL		 RCM	 EG-Konf.

Declaration of Conformity	Test Certificates	Marine / Shipping			other
<a href="#">Miscellaneous</a>	<a href="#">Type Test Certificates/Test Report</a>	 BUREAU VERITAS	 RINA	 RMRS	<a href="#">Confirmation</a>

other
 VDE

更多信息

Information- and Downloadcenter (产品目录, 产品介绍册, ...)

[www.siemens.com/sirius/catalogs](http://www.siemens.com/sirius/catalogs)

Industry Mall (网上订购系统)

<https://mall.industry.siemens.com/mall/zh/zh/Catalog/product?mlfb=3RT2628-1BB45>

Cax 在线发生器

<http://support.automation.siemens.com/WW/CAXorder/default.aspx?lang=en&mlfb=3RT2628-1BB45>

Service&Support (用户手册, 操作说明书, 认证证书, 特性曲线, 常见问题,...)

<https://support.industry.siemens.com/cs/ww/zh/ps/3RT2628-1BB45>

图片数据库 (产品照片, 2D比例图, 3D模型, 设备电路图, EPLAN Makros, ...)

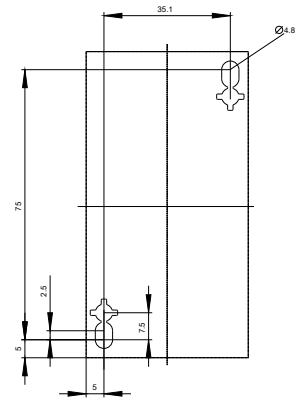
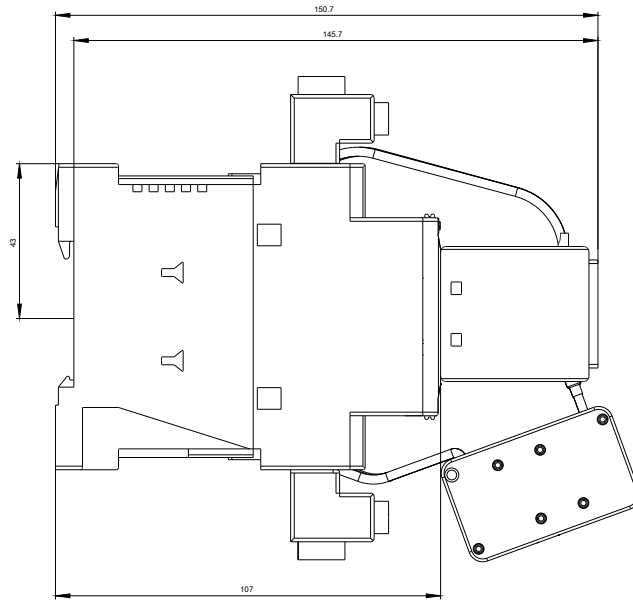
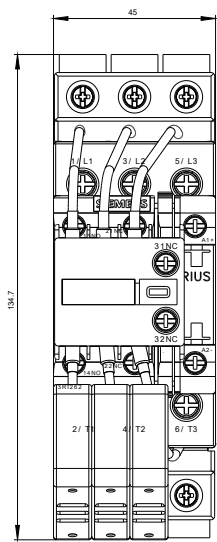
[http://www.automation.siemens.com/bilddb/cax\\_de.aspx?mlfb=3RT2628-1BB45&lang=en](http://www.automation.siemens.com/bilddb/cax_de.aspx?mlfb=3RT2628-1BB45&lang=en)

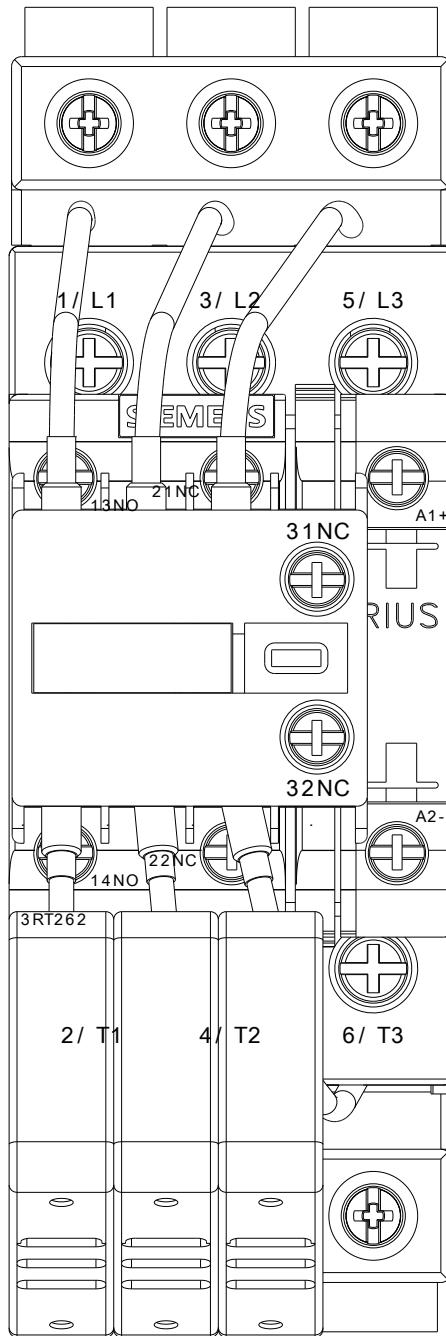
特性曲线: 脱扣特征, I<sup>2</sup>t, 允通电流

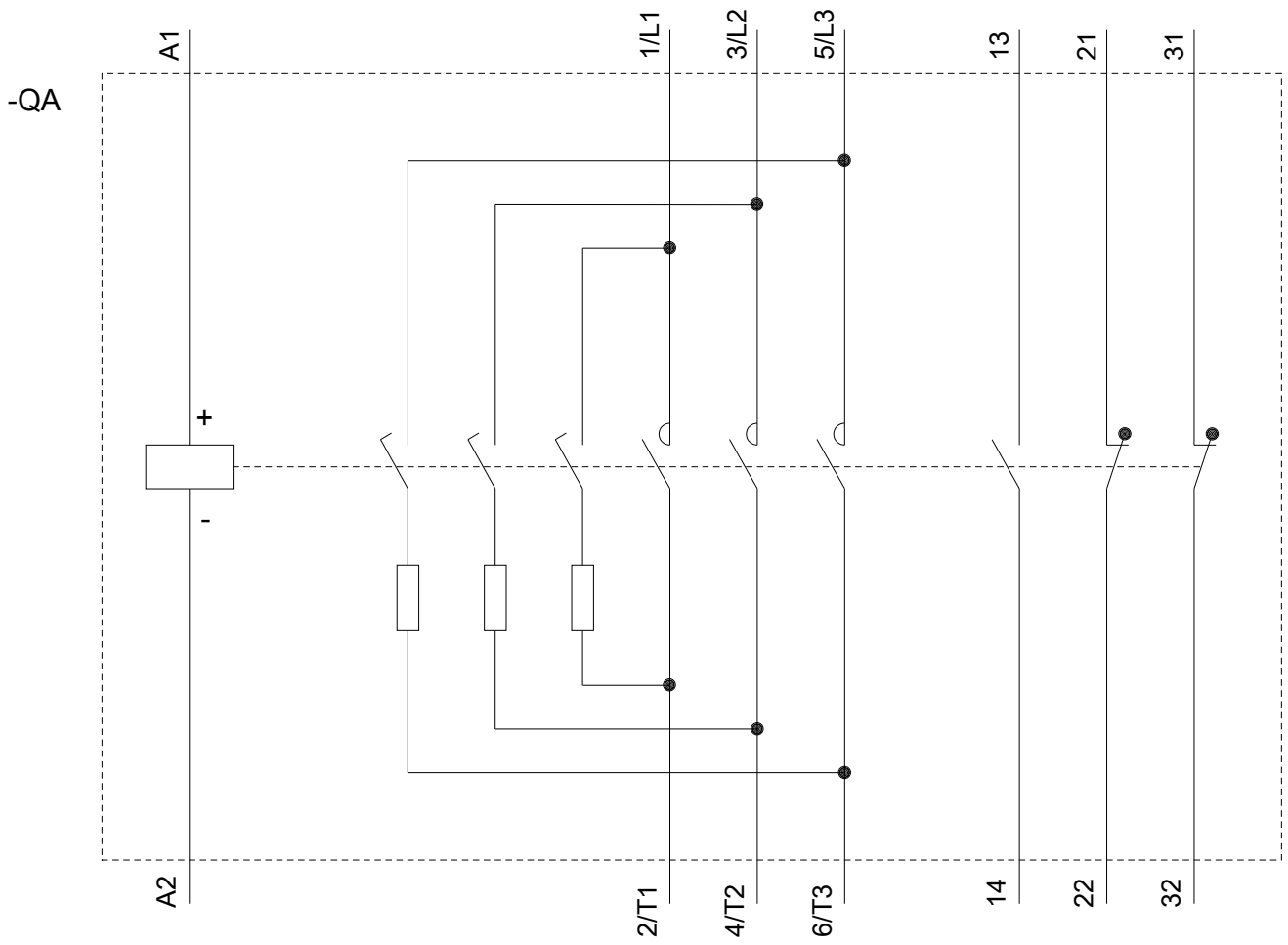
<https://support.industry.siemens.com/cs/ww/en/ps/3RT2628-1BB45/char>

其他特性曲线 (如电气寿命, 开关频率)

<http://www.automation.siemens.com/bilddb/index.aspx?view=Search&mlfb=3RT2628-1BB45&objecttype=14&gridview=view1>







上一次修改：

2019/9/17