

电容器接触器，AC-6b 33 kVAr，/ 400 V 1 NO + 2 NC，DC 110 V 3极，尺寸 S0 螺栓型端子连接



| | |
|---------------------------|--------------------------|
| 产品品牌名称 | SIRIUS |
| 产品名称 | 电容接触器 |
| 产品类型名称 | 3RT26 |
| 综合技术数据 | |
| 接触器的结构尺寸 | S0 |
| 产品扩展 | |
| • 辅助开关 | 不 |
| 抗冲击电压能力 | |
| • 主电路的 测定值 | 6 kV |
| • 辅助电路 测定值 | 6 kV |
| 针对安全隔离的最大允许电压 | |
| • 在线圈和主触点之间 符合 EN 60947-1 | 400 V |
| 防护等级 IP | |
| • 正面的 | IP20 |
| • 连接端子 | IP20 |
| 耐冲击性 方波冲击时 | |
| • DC 时 | 10g / 5 ms, 7,5g / 10 ms |
| 耐冲击性 正弦冲击时 | |
| • DC 时 | 15g / 5 ms, 10g / 10 ms |

| | |
|---|-----------|
| 机械式使用寿命 (转换周期) | |
| <ul style="list-style-type: none"> • 带有辅助开关块的接触器的 典型 | 3 000 000 |
| 电气使用寿命 (操作循环) | 150 000 |
| 参考标示 符合 IEC 81346-2:2009 | Q |

环境条件

| | |
|--|----------------------------------|
| 安装高度 高度超出水平面以上 | |
| <ul style="list-style-type: none"> • 最大值 | 2 000 m |
| 环境温度 | |
| <ul style="list-style-type: none"> • 运行期间 • 存放期间 | -25 ... +60 °C -55 ... +80 °C |

主电路

| | |
|--|---|
| 常开触点数量 用于主触点 | 3 |
| 常闭触点数量 用于主触点 | 0 |
| 工作电流 | |
| <ul style="list-style-type: none"> • AC-6b 时 690 V 时 环境温度 60 °C 时 测定值 | 47.6 A |
| 工作无功功率 AC-6b 时 | |
| <ul style="list-style-type: none"> • 230 V 时 50/60 Hz 时 环境温度 60 °C 时 测定值 • 400 V 时 50/60 Hz 时 环境温度 60 °C 时 测定值 • 500 V 时 50/60 Hz 时 环境温度 60 °C 时 测定值 • 690 V 时 50/60 Hz 时 环境温度 60 °C 时 测定值 | 6 ... 19 kvar 11 ... 33 kvar 14 ... 41 kvar 19 ... 57 kvar |
| 空载运行频率 | |
| <ul style="list-style-type: none"> • DC 时 | 500 1/h |
| 开关频率 AC-6b 时 | |
| <ul style="list-style-type: none"> • 230 V 时 最大值 • 240 V 时 最大值 • 400 V 时 最大值 • 480 V 时 最大值 • 500 V 时 最大值 • 600 V 时 最大值 • 690 V 时 最大值 | 100 1/h 100 1/h 100 1/h 70 1/h 65 1/h 45 1/h 36 1/h |

控制电路/控制

| | |
|---|------------|
| 电压类型 | DC |
| 电压类型 控制馈电电压的 | DC |
| 控制馈电电压 | |
| <ul style="list-style-type: none"> • DC 时 测定值 | 110 V |
| 工作区要素控制馈电电压测定值 电磁线圈的 DC 时 | |
| <ul style="list-style-type: none"> • 初始值 • 终值 | 0.8 1.1 |
| 起动功率 电磁线圈的 DC 时 | 5.9 W |
| 持续功率 电磁线圈的 DC 时 | 5.9 W |
| 关闭延迟 | |

| | |
|---------------------------|---|
| • DC 时 | 50 ... 170 ms |
| 电弧持续时间 | 10 ... 15 ms |
| 辅助电路 | |
| 常闭触点数量 用于辅助触点 | 2 |
| • 可加装 | 0 |
| • 无延迟转换的 | 2 |
| 常开触点数量 用于辅助触点 | 1 |
| • 可加装 | 0 |
| • 无延迟转换的 | 1 |
| 工作电流 辅助触头的 AC-12 时 最大值 | 10 A |
| 工作电流 辅助触头的 AC-15 时 | |
| • 230 V 时 | 6 A |
| • 400 V 时 | 3 A |
| 工作电流 辅助触头的 DC-13 时 | |
| • 24 V 时 | 6 A |
| • 60 V 时 | 2 A |
| • 110 V 时 | 1 A |
| • 125 V 时 | 0.9 A |
| • 220 V 时 | 0.3 A |
| 接触可靠性 辅助触头的 | 0,00000001 |
| UL/CSA 额定数据 | |
| 触点负荷能力 辅助触头的 符合 UL | A600 / Q600 |
| 保护装置，防止短路导致开关装置损坏。 | |
| 熔断体规格 | |
| • 用于主电路的短路保护 | |
| — 对于相配类型1 需要 | gG: 100 A (690 V, 50 kA) |
| • 用于辅助开关的短路保护 需要 | gG: 10 A (500 V, 1 kA) |
| 装入/固定/外廓尺寸 | |
| 装入位置 | 可垂直安装面可旋转 +/-180°，在垂直安装面可向前和向后倾斜 +/-22.5° |
| 紧固类型 | 按照DIN EN 50022在35mm安装导轨上的螺丝固紧和扣接固紧 |
| 高度 | 150 mm |
| 宽度 | 45 mm |
| 深度 | 165 mm |
| 须遵守间距 | |
| • 单列式安装的 | |
| — 侧向地 | 10 mm |
| • 到接地部件 | |
| — 侧向地 | 10 mm |
| 接口/ 接线端子 | |

| | |
|---|--|
| 电气连接规格 | |
| <ul style="list-style-type: none"> • 用于主电路 • 用于辅助和控制电路 | 螺栓连接 螺栓连接 |
| 可连接的导线截面类型 | |
| <ul style="list-style-type: none"> • 用于主触点 <ul style="list-style-type: none"> — 单芯线的 — 多芯线 — 单芯线或多芯线 — 细芯线的 带有电缆末端加工 • 在 AWG 导线处 用于主触点 | 1x (2.5 ... 25 mm ²) 2x (1 ... 2.5 mm ²), 2x (2.5 ... 10 mm ²) 1x (2,5 ... 25 mm ²) 1x (2.5 ... 16 mm ²) 1x (10 ... 4) |
| 可连接的导线截面类型 | |
| <ul style="list-style-type: none"> • 用于辅助触点 <ul style="list-style-type: none"> — 单芯线的 — 单芯线或多芯线 — 细芯线的 带有电缆末端加工 • 在 AWG 导线处 用于辅助触点 | 2x (0.5 ... 1.5 mm ²), 2x (0.75 ... 2.5 mm ²), 2x 4 mm ² 2x (0,5 ... 1,5 mm ²), 2x (0,75 ... 2,5 mm ²), 2x 4 mm ² 2x (0.5 ... 1.5 mm ²), 2x (0.75 ... 2.5 mm ²) 2x (20 ... 16), 2x (18 ... 14), 2x 12 |
| 可连接的最小横截面类型 用于主触点 AC-6b 时 | |
| <ul style="list-style-type: none"> • 40 °C 时 • 60 °C 时 | 1x 16 mm ² 1x 25 mm ² |
| AWG 号码 作为已编码可连接的导线截面 用于主触点 | 10 ... 4 |


安全

| | |
|---|---------|
| 产品功能 | |
| <ul style="list-style-type: none"> • 镜像触点符合 IEC 60947-4-1 • 优先级控制符合 IEC 60947-5-1 | 不 不 |
| 防电击接触保护 | 防直接接触保护 |

正树/批准：

| | | | | | |
|--|--|---|---|--|---|
| General Product Approval | | | | EMC | Declaration of Conformity |
|  CCC |  CSA |  UL |  |  RCM |  EG-Konf. |

| | | | | | |
|-------------------------------|--|---|---|---|------------------------------|
| Declaration of Conformity | Test Certificates | Marine / Shipping | | | other |
| Miscellaneous | Type Test Certificates/Test Report |  BUREAU VERITAS |  RINA |  RMRS | Confirmation |

| |
|--|
| other |
|  VDE |

更多信息

Information- and Downloadcenter (产品目录, 产品介绍册, ...)

www.siemens.com/sirius/catalogs

Industry Mall (网上订购系统)

<https://mall.industry.siemens.com/mall/zh/zh/Catalog/product?mlfb=3RT2628-1BF45>

Cax 在线发生器

<http://support.automation.siemens.com/WW/CAXorder/default.aspx?lang=en&mlfb=3RT2628-1BF45>

Service&Support (用户手册, 操作说明书, 认证证书, 特性曲线, 常见问题,...)

<https://support.industry.siemens.com/cs/ww/zh/ps/3RT2628-1BF45>

图片数据库 (产品照片, 2D比例图, 3D模型, 设备电路图, EPLAN Makros, ...)

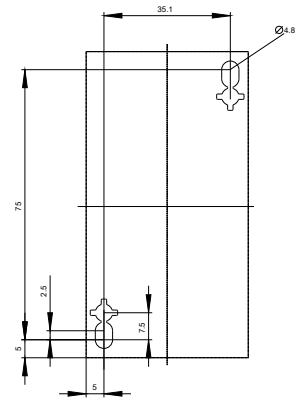
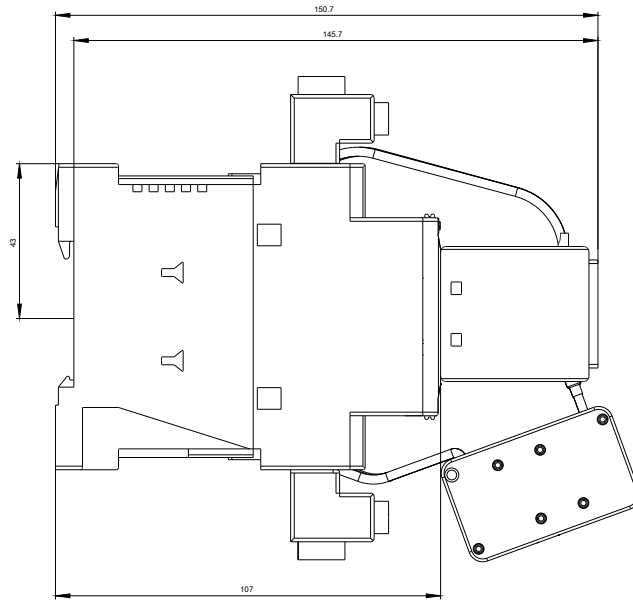
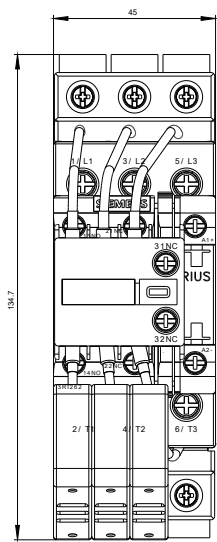
http://www.automation.siemens.com/bilddb/cax_de.aspx?mlfb=3RT2628-1BF45&lang=en

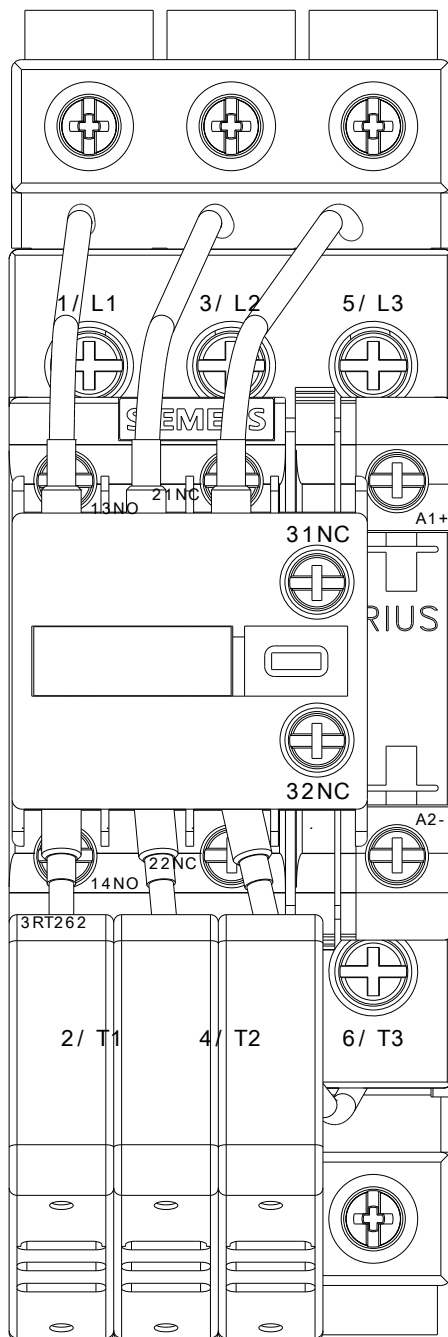
特性曲线: 脱扣特征, I²t, 允通电流

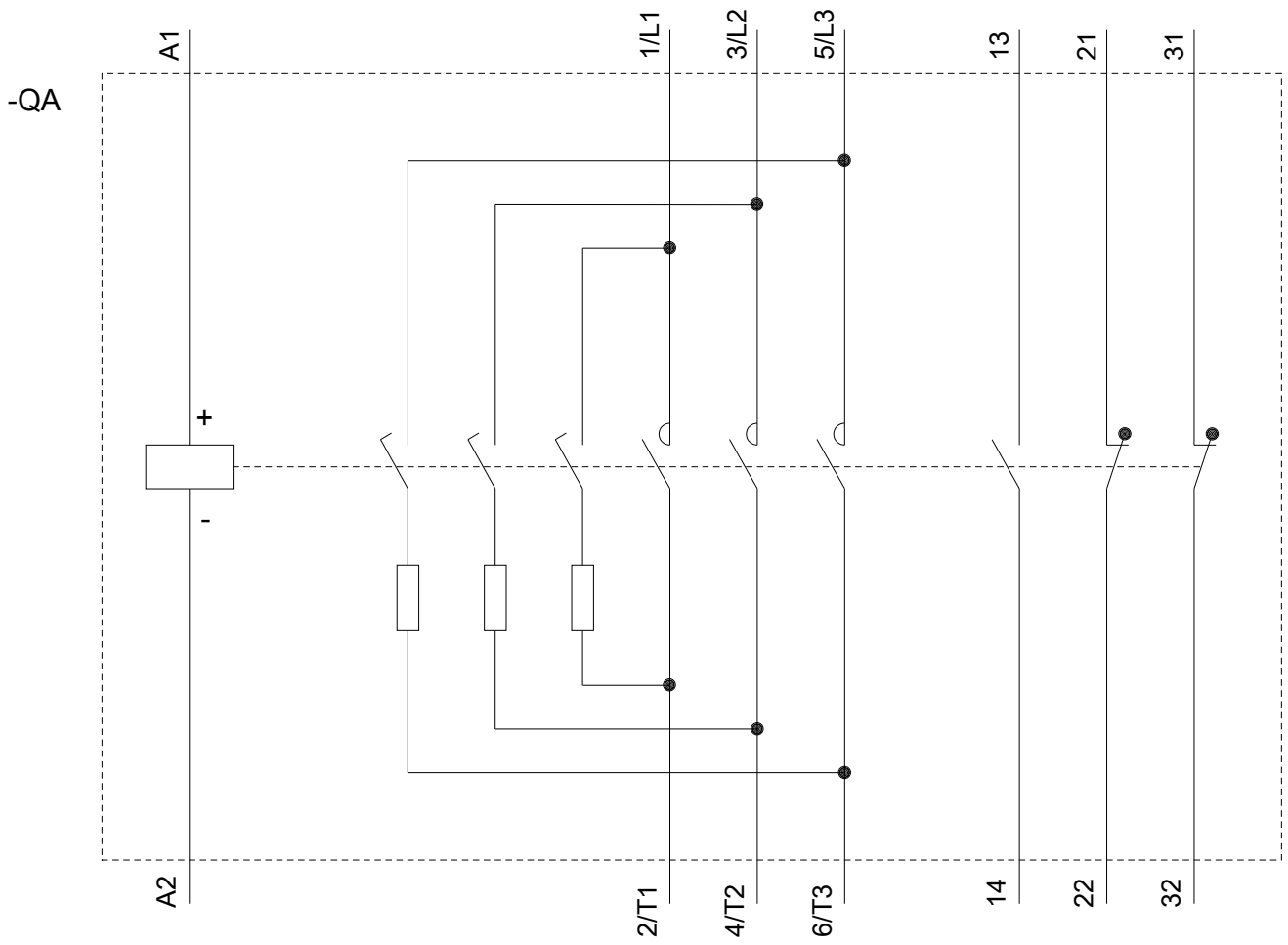
<https://support.industry.siemens.com/cs/ww/en/ps/3RT2628-1BF45/char>

其他特性曲线 (如电气寿命, 开关频率)

<http://www.automation.siemens.com/bilddb/index.aspx?view=Search&mlfb=3RT2628-1BF45&objecttype=14&gridview=view1>







上一次修改：

2019/9/17