

电容器接触器，AC-6b 33 kVAr，/ 400 V 1 NO + 2 NC，AC 50-60 Hz
DC 95-130 V，3 极，尺寸 S0 螺栓型端子连接



产品品牌名称	SIRIUS
产品名称	电容接触器
产品类型名称	3RT26
综合技术数据	
接触器的结构尺寸	S0
产品扩展	
• 辅助开关	不
抗冲击电压能力	
• 主电路的 测定值	6 kV
• 辅助电路 测定值	6 kV
针对安全隔离的最大允许电压	
• 在线圈和主触点之间 符合 EN 60947-1	400 V
防护等级 IP	
• 正面的	IP20
• 连接端子	IP20
耐冲击性 方波冲击时	
• AC 时	8,3g / 5 ms, 5,3g / 10 ms
• DC 时	10g / 5 ms, 7,5g / 10 ms
耐冲击性 正弦冲击时	

<ul style="list-style-type: none"> • AC 时 • DC 时 	13,5g / 5 ms, 8,3g / 10 ms 15g / 5 ms, 10g / 10 ms
机械式使用寿命 (转换周期)	
<ul style="list-style-type: none"> • 带有辅助开关块的接触器的典型 	3 000 000
电气使用寿命 (操作循环)	150 000
参考标示 符合 IEC 81346-2:2009	Q

环境条件	
安装高度 高度超出水平面以上	
<ul style="list-style-type: none"> • 最大值 	2 000 m
环境温度	
<ul style="list-style-type: none"> • 运行期间 • 存放期间 	-25 ... +60 °C -55 ... +80 °C

主电路	
常开触点数量 用于主触点	3
常闭触点数量 用于主触点	0
工作电流	
<ul style="list-style-type: none"> • AC-6b 时 690 V 时 环境温度 60 °C 时 测定值 	47.6 A
工作无功功率 AC-6b 时	
<ul style="list-style-type: none"> • 230 V 时 50/60 Hz 时 环境温度 60 °C 时 测定值 • 400 V 时 50/60 Hz 时 环境温度 60 °C 时 测定值 • 500 V 时 50/60 Hz 时 环境温度 60 °C 时 测定值 • 690 V 时 50/60 Hz 时 环境温度 60 °C 时 测定值 	6 ... 19 kvar 11 ... 33 kvar 14 ... 41 kvar 19 ... 57 kvar
空载运行频率	
<ul style="list-style-type: none"> • AC 时 • DC 时 	500 1/h 500 1/h
开关频率 AC-6b 时	
<ul style="list-style-type: none"> • 230 V 时 最大值 • 240 V 时 最大值 • 400 V 时 最大值 • 480 V 时 最大值 • 500 V 时 最大值 • 600 V 时 最大值 • 690 V 时 最大值 	100 1/h 100 1/h 100 1/h 70 1/h 65 1/h 45 1/h 36 1/h

控制电路/控制	
电压类型	AC/DC
电压类型 控制馈电电压的	AC/DC
控制馈电电压 AC 时	
<ul style="list-style-type: none"> • 50 Hz 时 测定值 • 60 Hz 时 测定值 	95 ... 130 V 95 ... 130 V
控制馈电电压频率	
<ul style="list-style-type: none"> • 1 测定值 	50 Hz

• 2 测定值	60 Hz
控制馈电电压	
• DC 时 测定值	95 ... 130 V
工作区要素控制馈电电压测定值 电磁线圈的 DC 时	
• 初始值	0.7
• 终值	1.3
工作区要素控制馈电电压测定值 电磁线圈的 AC 时	
• 50 Hz 时	0.7 ... 1.3
• 60 Hz 时	0.7 ... 1.3
起动视在功率 电磁线圈的 AC 时	12 V·A
感应功率因数 对于线圈的起动功率	0.98
停机视在功率 电磁线圈的 AC 时	1.8 V·A
感应功率因数 对于线圈的停机功率	0.79
起动功率 电磁线圈的 DC 时	10.2 W
持续功率 电磁线圈的 DC 时	1.3 W
关闭延迟	
• AC 时	50 ... 70 ms
• DC 时	50 ... 70 ms
电弧持续时间	10 ... 15 ms
剩余电流 电子设备中 信号为 <0> 的控制系统中	
• AC 时 230 V 时 许可最大值	7 mA

辅助电路

常闭触点数量 用于辅助触点	2
• 可加装	0
• 无延迟转换的	2
常开触点数量 用于辅助触点	1
• 可加装	0
• 无延迟转换的	1
工作电流 辅助触头的 AC-12 时 最大值	10 A
工作电流 辅助触头的 AC-15 时	
• 230 V 时	6 A
• 400 V 时	3 A
工作电流 辅助触头的 DC-13 时	
• 24 V 时	6 A
• 60 V 时	2 A
• 110 V 时	1 A
• 125 V 时	0.9 A
• 220 V 时	0.3 A
接触可靠性 辅助触头的	0,0000001

UL/CSA 额定数据

触点负荷能力 辅助触头的 符合 UL	A600 / Q600
--------------------	-------------

保护装置，防止短路导致开关装置损坏。

熔断体规格	
<ul style="list-style-type: none"> • 用于主电路的短路保护 <ul style="list-style-type: none"> — 对于相配类型1 需要 • 用于辅助开关的短路保护 需要 	gG: 100 A (690 V, 50 kA) gG: 10 A (500 V, 1 kA)
装入/固定/外廓尺寸	
装入位置	可垂直安装面可旋转 +/-180°，在垂直安装面可向前和向后倾斜 +/-22.5°
紧固类型	按照DIN EN 50022在35mm安装导轨上的螺丝固紧和扣接固紧
高度	150 mm
宽度	45 mm
深度	165 mm
须遵守间距	
<ul style="list-style-type: none"> • 单列式安装的 <ul style="list-style-type: none"> — 侧向地 • 到接地部件 <ul style="list-style-type: none"> — 侧向地 	10 mm 10 mm
接口/ 接线端子	
电气连接规格	
<ul style="list-style-type: none"> • 用于主电路 • 用于辅助和控制电路 	螺栓连接 螺栓连接
可连接的导线截面类型	
<ul style="list-style-type: none"> • 用于主触点 <ul style="list-style-type: none"> — 单芯线的 — 多芯线 — 单芯线或多芯线 — 细芯线的 带有电缆末端加工 • 在 AWG 导线处 用于主触点 	1x (2.5 ... 25 mm ²) 2x (1 ... 2.5 mm ²), 2x (2.5 ... 10 mm ²) 1x (2,5 ... 25 mm ²) 1x (2.5 ... 16 mm ²) 1x (10 ... 4)
可连接的导线截面类型	
<ul style="list-style-type: none"> • 用于辅助触点 <ul style="list-style-type: none"> — 单芯线的 — 单芯线或多芯线 — 细芯线的 带有电缆末端加工 • 在 AWG 导线处 用于辅助触点 	2x (0.5 ... 1.5 mm ²), 2x (0.75 ... 2.5 mm ²), 2x 4 mm ² 2x (0,5 ... 1,5 mm ²), 2x (0,75 ... 2,5 mm ²), 2x 4 mm ² 2x (0.5 ... 1.5 mm ²), 2x (0.75 ... 2.5 mm ²) 2x (20 ... 16), 2x (18 ... 14), 2x 12
可连接的最小横截面类型 用于主触点 AC-6b 时	
<ul style="list-style-type: none"> • 40 °C 时 • 60 °C 时 	1x 16 mm ² 1x 25 mm ²
AWG 号码 作为已编码可连接的导线截面 用于主触点	10 ... 4
安全	
产品功能	
<ul style="list-style-type: none"> • 镜像触点符合 IEC 60947-4-1 	不

• 优先级控制符合 IEC 60947-5-1

不

防电击接触保护

防直接接触保护

正树/批准：

General Product Approval			EMC	Declaration of Conformity	
 CCC	 CSA	 UL	 EAC	 RCM	 EG-Konf.

Declaration of Conformity	Test Certificates	Marine / Shipping			other
Miscellaneous	Type Test Certificates/Test Report	 BUREAU VERITAS	 RINA	 RMRS	Confirmation

other



更多信息

Information- and Downloadcenter (产品目录, 产品介绍册, ...)

www.siemens.com/sirius/catalogs

Industry Mall (网上订购系统)

<https://mall.industry.siemens.com/mall/zh/zh/Catalog/product?mlfb=3RT2628-1NF35>

Cax 在线发生器

<http://support.automation.siemens.com/WW/CAXorder/default.aspx?lang=en&mlfb=3RT2628-1NF35>

Service&Support (用户手册, 操作说明书, 认证证书, 特性曲线, 常见问题,...)

<https://support.industry.siemens.com/cs/ww/zh/ps/3RT2628-1NF35>

图片数据库 (产品照片, 2D比例图, 3D模型, 设备电路图, EPLAN Makros, ...)

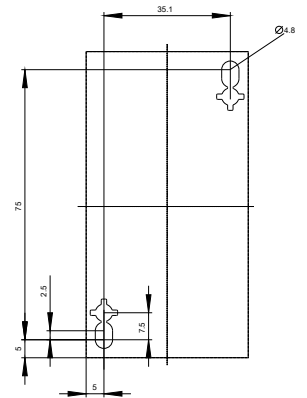
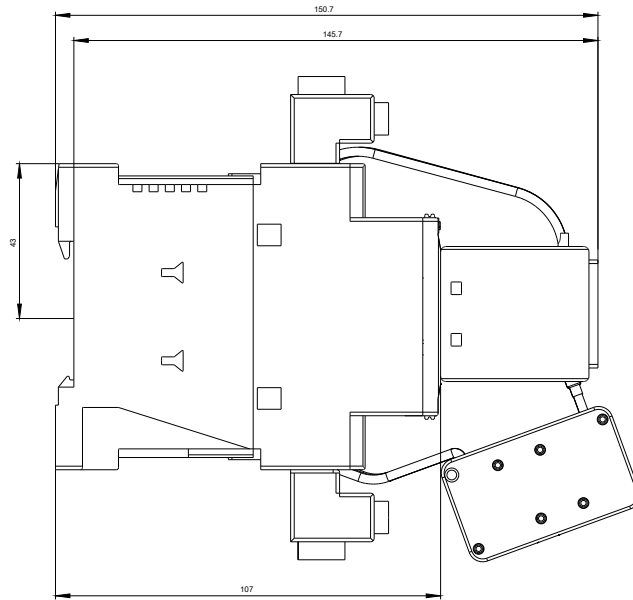
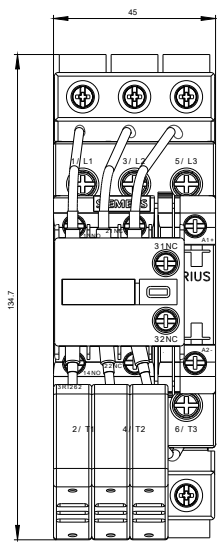
http://www.automation.siemens.com/bilddb/cax_de.aspx?mlfb=3RT2628-1NF35&lang=en

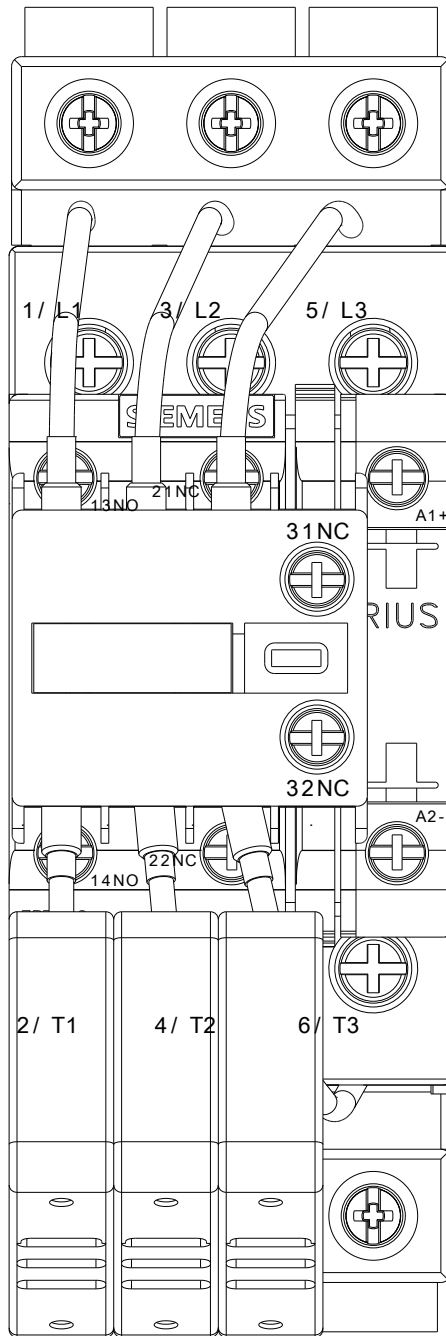
特性曲线: 脱扣特征, I²t, 允通电流

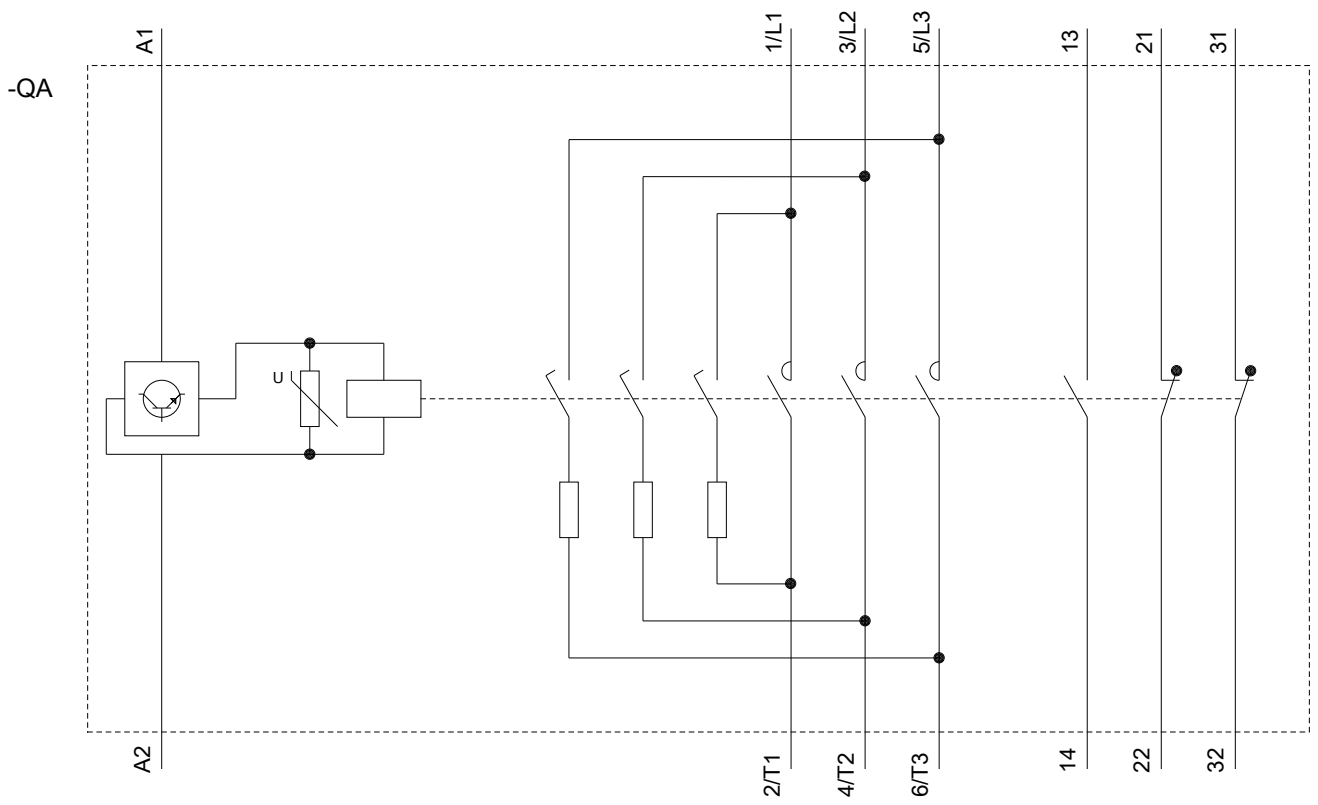
<https://support.industry.siemens.com/cs/ww/en/ps/3RT2628-1NF35/char>

其他特性曲线 (如电气寿命, 开关频率)

<http://www.automation.siemens.com/bilddb/index.aspx?view=Search&mlfb=3RT2628-1NF35&objecttype=14&gridview=view1>







上一次修改：

2019/9/17