



FI-Schutzschalter, 2-polig, Typ A, In: 40 A, 30 mA, Un AC: 230 V, Großverpackung 36 Stück

Ausführung	
Produkt-Markename	SENTRON
Produkt-Bezeichnung	FI-Schutzschalter
Ausführung des Produkts	unverzögert
Produktvariante	Großverpackung 36 Stück
Allgemeine technische Daten	
Polzahl	2
Baugröße für Installationseinbaugeräte / gemäß DIN 43880	1
mechanische Lebensdauer (Schaltspiele) / typisch	10 000
Kurzschlussstrom / der Vorsicherung / maximal zulässig	63 A
Kurzschlussstromfestigkeit	10 kA
Schaltfunktion / kurzzeitverzögert	Nein
Überspannungskategorie	III
Versorgungsspannung	
Versorgungsspannung	
• bei AC / Bemessungswert	230 V
• für Prüfeinrichtung / minimal	195 V
Betriebsfrequenz	50 Hz
Versorgungsspannungsfrequenz / Bemessungswert	50 Hz
Schutzart und Schutzklasse	
Schutzart IP	IP20, bei Verteilereinbau, mit angeschlossenen Leitern
Schaltvermögen	
Schaltvermögen Strom	
• gemäß EN 60898 / Bemessungswert	0,5 kA
• gemäß IEC 61008-1 / Bemessungswert	0,5 kA
Verlustleistung	
Verlustleistung [W]	
• bei Bemessungswert Strom / bei AC / bei warmem Betriebszustand / je Pol	2,6 W
• maximal	5,2 W
Strom	
Auslösefehlerstrom / Bemessungswert	30 mA
Betriebsstrom	
• bei 40 °C / Bemessungswert	40 A
• bei 45 °C / Bemessungswert	38,1 A
• bei 50 °C / Bemessungswert	35,59 A
• bei 55 °C / Bemessungswert	32,29 A
• bei 60 °C / Bemessungswert	28,19 A

<ul style="list-style-type: none"> <li>• bei 65 °C / Bemessungswert</li> <li>• bei 70 °C / Bemessungswert</li> <li>• bei AC / Bemessungswert</li> </ul>	23,3 A		
	17,6 A		
	40 A		
Fehlerstromtyp	A		
Durchlassstrom / zulässig	5 200 kA		
I <sub>2t</sub> -Wert / zulässig	58 000 A <sup>2</sup> ·s		
Stoßstromfestigkeit / Bemessungswert	1 kA		
<b>Produktdetails</b>			
Produkteigenschaft / siliconfrei	Ja		
Produkterweiterung / einbaubar / Zusatzeinrichtungen	Ja		
<b>Anschlüsse</b>			
anschließbarer Leiterquerschnitt / eindrätig			
<ul style="list-style-type: none"> <li>• minimal</li> <li>• maximal</li> </ul>	0,75 mm <sup>2</sup> 35 mm <sup>2</sup>		
anschließbarer Leiterquerschnitt / mehrdrätig			
<ul style="list-style-type: none"> <li>• minimal</li> <li>• maximal</li> </ul>	0,75 mm <sup>2</sup> 35 mm <sup>2</sup>		
Anzugsdrehmoment / bei Schraubanschluss			
<ul style="list-style-type: none"> <li>• minimal</li> <li>• maximal</li> </ul>	2,5 N·m 3 N·m		
Position / des Netzanschlusskabels	oben oder unten		
<b>Mechanischer Aufbau</b>			
Höhe	90 mm		
Breite	36 mm		
Tiefe	70 mm		
Einbautiefe	70 mm		
Anzahl der Breiten-Teilungseinheiten	2		
Befestigungsart	DIN-Schiene (REG)		
Einbaulage	beliebig		
Nettogewicht	200 g		
<b>Umgebungsbedingungen</b>			
Umgebungstemperatur / während Betrieb			
<ul style="list-style-type: none"> <li>• minimal</li> <li>• maximal</li> </ul>	-25 °C 45 °C		
Umgebungstemperatur / während Lagerung			
<ul style="list-style-type: none"> <li>• minimal zulässig</li> <li>• maximal zulässig</li> </ul>	-40 °C 75 °C		
Anzahl der Testzyklen / für Umweltprüfung / gemäß IEC 60068-2-30	28		
<b>allgemeine Produktzulassung</b>	<b>Prüfbescheinigungen</b>	<b>Sonstige</b>	<b>Railway</b>

[Sonstige](#)



[Sonstige](#)

[Sonstige](#)

[Schwingen / Schocken](#)

[Bestätigungen](#)

#### Gefahrgut

[Transport Information](#)

#### Weitere Informationen

Information- and Downloadcenter (Kataloge, Broschüren,...)

<http://www.siemens.de/lowvoltage/kataloge>

Industry Mall (Online-Bestellsystem)

<https://mall.industry.siemens.com/mall/de/de/Catalog/product?mfib=5SV3314-6GV01>

Service&Support (Handbücher, Betriebsanleitungen, Zertifikate, Kennlinien, FAQs,...)

<https://support.industry.siemens.com/cs/ww/de/ps/5SV3314-6GV01>

Bilddatenbank (Produktfotos, 2D-Maßzeichnungen, 3D-Modelle, Geräteschaltpläne, ...)

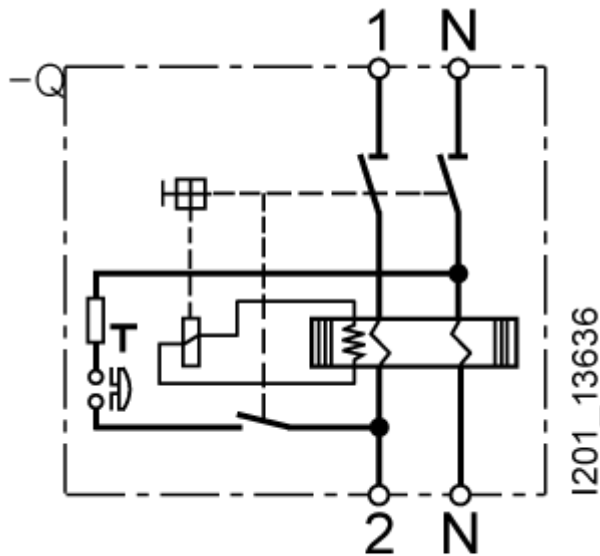
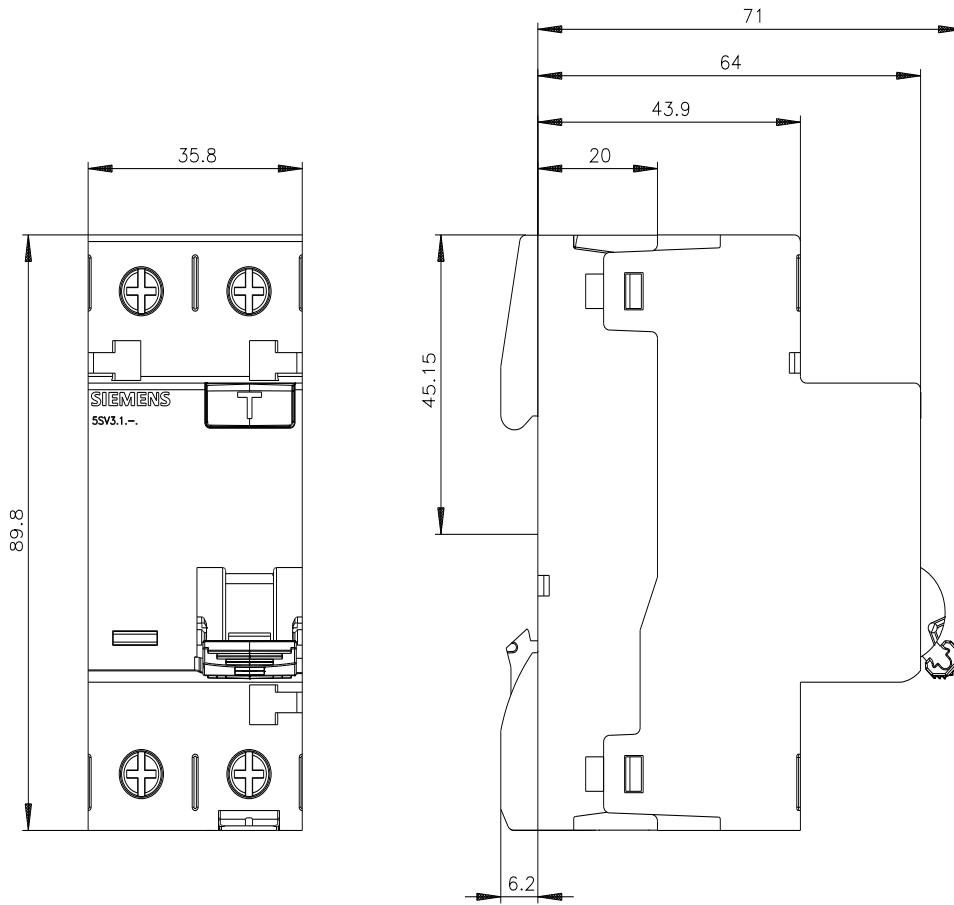
[http://www.automation.siemens.com/bilddb/cax\\_de.aspx?mlfb=5SV3314-6GV01](http://www.automation.siemens.com/bilddb/cax_de.aspx?mlfb=5SV3314-6GV01)

CAX-Online-Generator

<http://www.siemens.com/cax>

Ausschreibungstexte (Leistungsverzeichnisse)

<http://www.siemens.de/ausschreibungstexte>



**-CB**

