

电位计，紧凑，22 mm,圆形，塑料，黑色，4.7k Ohm，带支架，螺栓型端子连接



产品品牌名称	SIRIUS ACT
产品名称	电位计
产品的规格	紧凑型设备
产品类型名称	3SU1
生产商产品编号	
<ul style="list-style-type: none"> • 随附夹具 	3SU1500-0AA10-0AA0

箱体	
指令位置数目	1

操作装置	
操作元件的结构形式	旋钮
颜色	
<ul style="list-style-type: none"> • 操纵元件的 	黑色的
材料 操纵元件的	塑料
形状 操纵元件的	圆形的
外径 操纵元件的	30 mm
最大偏转角 [°]	280°

前环	
产品组件 正面固定环	不

支架	
材料 支架	塑料
综合技术数据	
绝缘电压	
• 测定值	500 V
污染程度	3
防护等级 IP	IP66 , IP67 , IP69 (IP69K)
• 连接端子	IP20
防护等级 NEMA	NEMA 1, 2, 3, 3R, 4, 4X, 12, 13
耐冲击性	
• 符合 IEC 60068-2-27	正弦半波 50g / 11 ms
• 对于轨道应用 按照DIN EN 61373	类别1, 级别B
机械式使用寿命 (转换周期)	
• 典型	25 000
参考标示 符合 IEC 81346-2:2009	S
参考标示 符合 DIN EN 61346-2	S
接口/接线端子	
电气连接规格	螺栓连接
可连接的导线截面类型	
• 单芯线的 带有电缆末端加工	2x (0.5 ... 0.75 mm ²)
• 单芯线的 无电缆末端加工	2x (1.0 ... 1.5 mm ²)
• 细芯线的 带有电缆末端加工	2x (0.5 ... 1.5 mm ²)
• 细芯线的 无电缆末端加工	2x (1,0 ... 1,5 mm ²)
• 在 AWG 导线处	2x (18 ... 14)
拧紧扭矩 支架中的螺栓	1 ... 1.2 N·m
拧紧扭矩	
• 螺栓连接时	0.8 ... 1 N·m
环境条件	
环境温度	
• 运行期间	-25 ... +70 °C
• 存放期间	-40 ... +80 °C
气候级 运行期间 符合 IEC 60721	3M6、3S2、3B2、3C3、3K6 (相对空气湿度为 10 ...95%时 , 前面板后的所有设备不允许在运行中有凝露)
装入/固定/外廓尺寸	
高度	40 mm
宽度	30 mm
形状 安装配件的开口的	圆形的
装入直径	22.3 mm
装入直径的正向公差	0.4 mm
安装高度	19.4 mm
安装宽度	30 mm

安装深度

46 mm

正树/批准：

General Product Approval

Declaration of Conformity

Test Certificates



CSA



UL



EG-Konf.

[Miscellaneous](#)

[Type Test Certificates/Test Report](#)

other

[Confirmation](#)

更多信息

Information- and Downloadcenter (产品目录, 产品介绍册, ...)

<http://www.siemens.com/industrial-controls/catalogs>

Industry Mall (网上订购系统)

<https://mall.industry.siemens.com/mall/zh/zh/Catalog/product?mlfb=3SU1200-2PR10-1AA0>

Cax 在线发生器

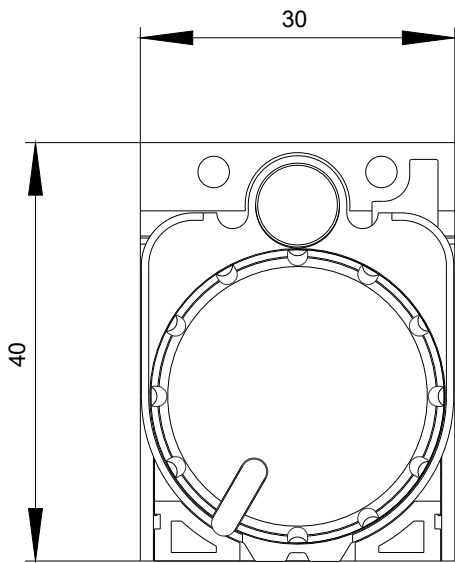
<http://support.automation.siemens.com/WW/CAXorder/default.aspx?lang=en&mlfb=3SU1200-2PR10-1AA0>

Service&Support (用户手册, 操作说明书, 认证证书, 特性曲线, 常见问题,...)

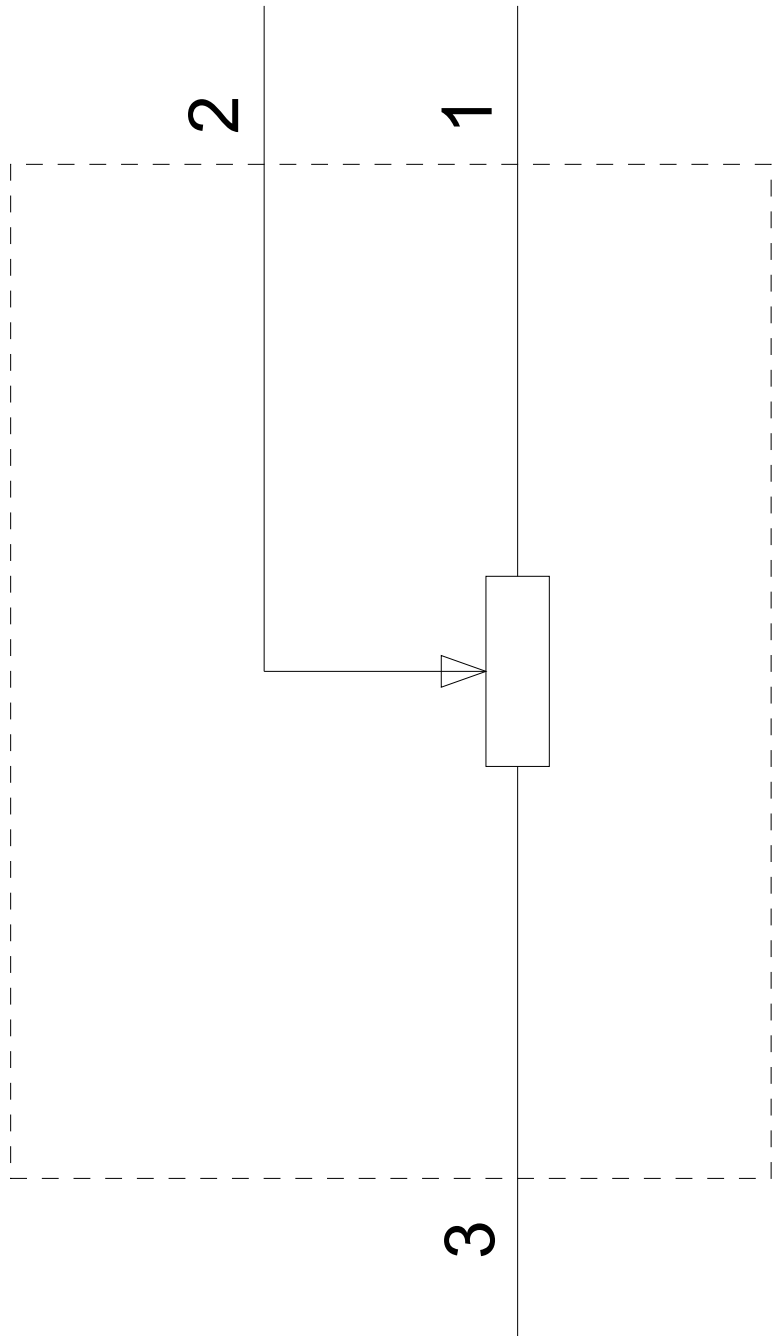
<https://support.industry.siemens.com/cs/ww/zh/ps/3SU1200-2PR10-1AA0>

图片数据库 (产品照片, 2D比例图, 3D模型, 设备电路图, EPLAN Makros, ...)

http://www.automation.siemens.com/bilddb/cax_de.aspx?mlfb=3SU1200-2PR10-1AA0&lang=en



$-R$
4.7 kOhm



上一次修改：

2019/9/13