

坐标开关，22 mm,圆形，塑料，黑色，4 开关位置，锁定，带机械联锁装置，在 O 位置处，带支架，1S, 1S, 1S, 1S，螺栓型端子连接



产品品牌名称	SIRIUS ACT
产品名称	坐标开关
产品的规格	全套设备
产品类型名称	3SU1
生产商产品编号	
<ul style="list-style-type: none"> • 1 随附触头模块 • 2 随附触头模块 • 3 随附触头模块 • 4 随附触头模块 • 随附夹具 • 随附致动器 	3SU1400-1AA10-1BA0 3SU1400-1AA10-1BA0 3SU1400-1AA10-1BA0 3SU1400-1AA10-1BA0 3SU1500-0BA10-0AA0 3SU1000-7BE10-0AA0

箱体	
形状 外壳前部的	圆形的

操作装置	
操作元件的结构形式	带机械闭锁
工作原理 操纵元件的	锁定
操作方向	水平 / 垂直
产品扩展 可选 发光元件	不

颜色	
• 操纵元件的	黑色的
材料 操纵元件的	塑料
形状 操纵元件的	延长操作
外径 操纵元件的	30.5 mm
触头模块的数量	4
解锁方式	按入去联锁
换档位置的数目	4
最大偏转角 [°]	30°

前环	
产品组件 正面固定环	是的
前置垫圈规格	高
材料 正面固定环的	塑料
颜色 正面固定环的	黑色

支架	
材料 支架	塑料

综合技术数据	
产品功能	
• 强行开启	不
绝缘电压	
• 测定值	500 V
污染程度	3
电压类型	
• 工作电压	AC/DC
抗冲击电压能力 测定值	6 kV
防护等级 IP	IP65, IP67
• 连接端子	IP20
耐冲击性	
• 符合 IEC 60068-2-27	正弦半波 50g / 11 ms
• 对于轨道应用 按照DIN EN 61373	类别1, 级别B
开关频率 最大值	3 600 1/h
机械式使用寿命 (转换周期)	
• 作为工作寿命 每个操作方向 典型	100 000
电气使用寿命 (操作循环)	
• 典型	10 000 000
电气使用寿命 (操作循环) 带有接触器 3RT1015 至 3RT1026 典型	10 000 000
热电流	10 A
参考标示 符合 IEC 81346-2:2009	S
参考标示 符合 DIN EN 61346-2	S
持续电流 电路保护开关C特性的	10 A; 可应对小于 400 A 的短路电流
持续电流 DIAZED熔断器熔丝 灵敏的	10 A

持续电流 gG DIAZED 熔断器熔丝的	10 A
工作电压	
• AC 时	
— 50 Hz 时 测定值	5 ... 500 V
— 60 Hz 时 测定值	5 ... 500 V
• DC 时	
— 测定值	5 ... 500 V
电力电子学	
接触可靠性	每 1 亿次开关转换出现一次错误情况 (17 V, 5 mA), 每 1000 万次开关转换出现一次错误情况 (5 V, 1 mA)
辅助电路	
触点规格 辅助触头的	银合金
常闭触点数量 用于辅助触点	0
常开触点数量 用于辅助触点	4
转换器数量	
• 用于辅助触点	0
接口/接线端子	
电气连接规格	
• 模块和附件	螺栓连接
可连接的导线截面类型	
• 单芯线的 带有电缆末端加工	2x (0.5 ... 0.75 mm ²)
• 单芯线的 无电缆末端加工	2x (1.0 ... 1.5 mm ²)
• 细芯线的 带有电缆末端加工	2x (0.5 ... 1.5 mm ²)
• 细芯线的 无电缆末端加工	2x (1,0 ... 1,5 mm ²)
• 在 AWG 导线处	2x (18 ... 14)
拧紧扭矩 支架中的螺栓	1 ... 1.2 N·m
拧紧扭矩	
• 用于辅助触点 螺栓连接时	0.8 ... 1 N·m
安全	
B10 值	
• 需求率较高 符合 SN 31920	100 000
引起危险的停机故障比例	
• 低需求率时 符合 SN 31920	20 %
• 需求率较高 符合 SN 31920	20 %
失效率 [FIT]	
• 低需求率时 符合 SN 31920	100 FIT
T1 值 用于检测试验间隔时间或使用时间 符合 IEC 61508	20 y
环境条件	
环境温度	

- 运行期间 -25 ... +70 °C
- 存放期间 -40 ... +80 °C

气候级 运行期间 符合 IEC 60721

3M6、3S2、3B2、3C3、3K6 (相对空气湿度为 10 ...95%时 , 前面板后的所有设备不允许在运行中有凝露)

装入/固定/外廓尺寸

紧固类型	正面固定
• 模块和附件	面板固定
高度	40 mm
宽度	40 mm
形状 安装配件的开口的	圆形的
装入直径	22.3 mm
装入直径的正向公差	0.4 mm
安装高度	75.6 mm
安装宽度	30.5 mm
安装深度	53.7 mm

正树/批准 :

General Product Approval

Declaration of Conformity



[Miscellaneous](#)

Test Certificates

Marine / Shipping

[Type Test Certificates/Test Report](#)



Marine / Shipping

other



[Confirmation](#)

更多信息

Information- and Downloadcenter (产品目录, 产品介绍册, ...)

<http://www.siemens.com/industrial-controls/catalogs>

Industry Mall (网上订购系统)

<https://mall.industry.siemens.com/mall/zh/zh/Catalog/product?mlfb=3SU1100-7BE10-1QA0>

Cax 在线发生器

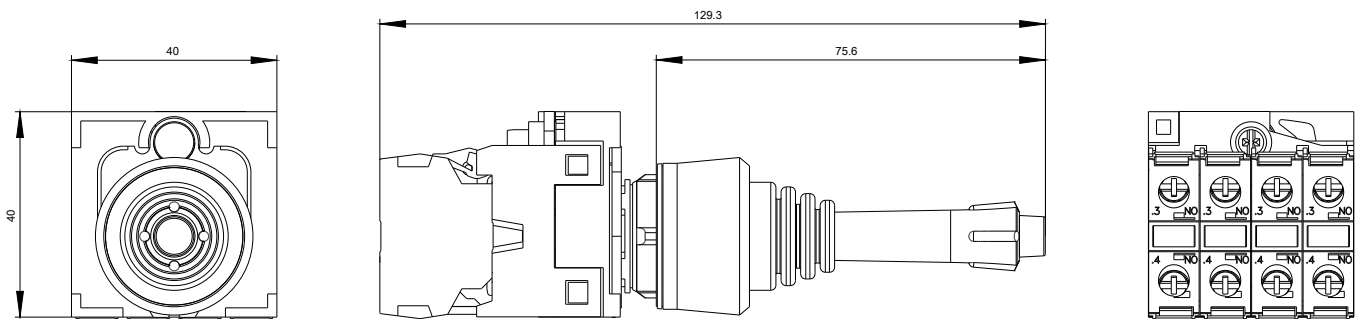
<http://support.automation.siemens.com/WW/CAXorder/default.aspx?lang=en&mlfb=3SU1100-7BE10-1QA0>

Service&Support (用户手册, 操作说明书, 认证证书, 特性曲线, 常见问题,...)

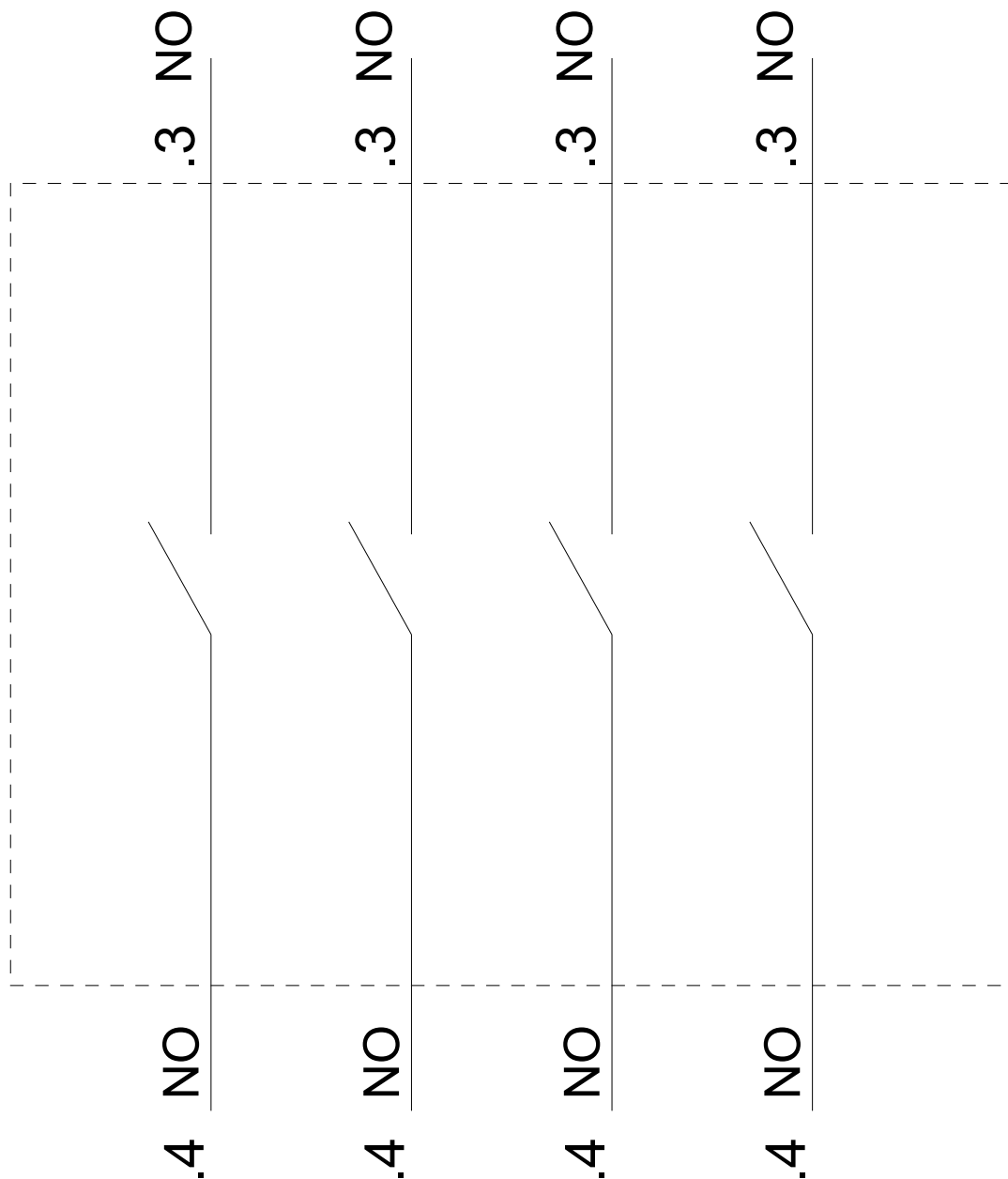
<https://support.industry.siemens.com/cs/ww/zh/ps/3SU1100-7BE10-1QA0>

图片数据库 (产品照片, 2D比例图, 3D模型, 设备电路图, EPLAN Makros, ...)

http://www.automation.siemens.com/bilddb/cax_de.aspx?mlfb=3SU1100-7BE10-1QA0&lang=en



§



上一次修改：

2019/9/13