

Zubehör für Positionsschalter Gerätestecker (6+PE) für M20 x 1,5



Produktkategorie	Gerätestecker
Produkt-Bezeichnung	Gerätestecker 6polig+PE, M20 für 3SE5
RoHS-Richtlinie (Datum)	07/01/2006
Approbationen/ Zertifikate	
allgemeine Produktzulassung	Konformitätserklärung



[UK-Konformitätserklärung](#)

## Weitere Informationen

Information- and Downloadcenter (Kataloge, Broschüren,...)

<https://www.siemens.de/ic10>

Industry Mall (Online-Bestellsystem)

<https://mall.industry.siemens.com/mall/de/de/Catalog/product?mlfb=3SY3131>

CAX-Online-Generator

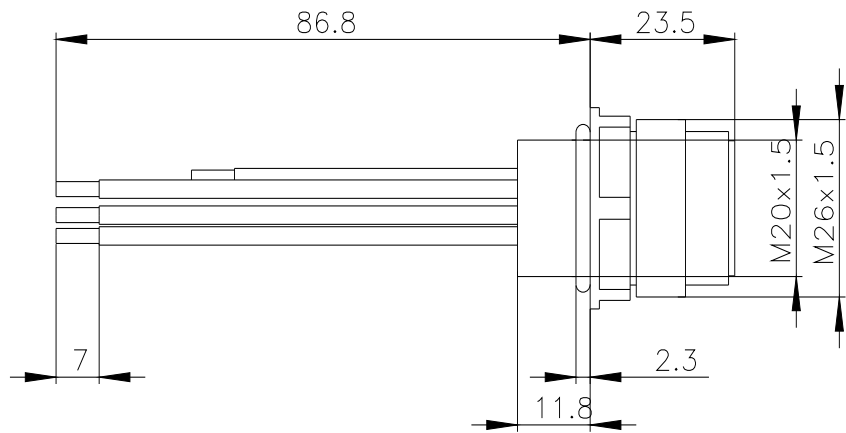
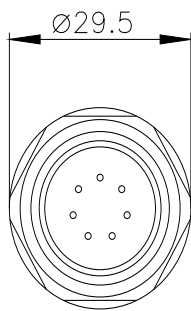
<http://support.automation.siemens.com/WW/CAXorder/default.aspx?lang=de&mlfb=3SY3131>

Service&Support (Handbücher, Betriebsanleitungen, Zertifikate, Kennlinien, FAQs,...)

<https://support.industry.siemens.com/cs/ww/de/ps/3SY3131>

Bilddatenbank (Produktfotos, 2D-Maßzeichnungen, 3D-Modelle, Geräteschaltpläne, EPLAN Makros, ...)

[http://www.automation.siemens.com/bilddb/cax\\_de.aspx?mlfb=3SY3131&lang=de](http://www.automation.siemens.com/bilddb/cax_de.aspx?mlfb=3SY3131&lang=de)



letzte Änderung:

19.03.2022 