

断路器 3VA1 IEC 框架 160 通断能力等级 H Icu=70kA @ 415V 3 极，系统保护 TM240，ATAM，In = 80A 过载保护 Ir=56A...80A 短路保护 li=5...10 x In 端子连接 分励脱扣器(STL) 220-250V DC，208-277V AC 2 个辅助开关 HQ 1 个脱扣信号开关 HQ



版本	
产品品牌名称	SENTRON
产品名称	塑料外壳式断路器
产品的规格	设备保护
过电流脱扣器的结构形式	TM240
过电流脱扣器的保护功能	LI
极数	3
辅助脱扣规格	分励脱扣器 (件)
辅助开关的结构形式	2 个辅助开关 + 1 个“已脱扣”信号开关 HQ

一般技术数据	
额定绝缘电压 Ui	800 V
AC 时的最大额定工作电压 Ue	690 V
工作电压 / DC 时 / 测定值	500 V
机械式使用寿命 (转换周期) / 典型	15 000
电气使用寿命 (操作循环) / AC-1 时 / 380/415 V 时 / 50/60 Hz 时	8 000
产品特点 / 对于零导线 / 可扩展/加装 / 短路保护和过载保护	不
接地监控的规格	无

产品功能	
• 通信功能	不
• 断相识别	不
• 其它测量功能	不
净重	1.08 kg

电力

持续电流 / 测定值 / 最大值	160 A
额定持续电流 I _u	80 A
工作电流	
• 40 °C 时	80 A
• 45 °C 时	80 A
• 50 °C 时	80 A
• 55 °C 时	76.8 A
• 60 °C 时	75.2 A
• 65 °C 时	73.6 A
• 70 °C 时	72 A

交换容量 IEC 60947

断路器的通断能力等级	H
极限短路电流 (I _{cu}) 分断能力	
• 240 V 时	100 kA
• 415 V 时	70 kA
• 440 V 时	55 kA
• 690 V 时	10 kA
工作短路电流 (I _{cs}) 分断能力	
• 240 V 时	100 kA
• 415 V 时	70 kA
• 440 V 时	40 kA
• 690 V 时	5 kA
短路电流 (I _{cm}) 接通能力	
• 240 V 时	220 kA
• 415 V 时	154 kA
• 440 V 时	121 kA
• 690 V 时	17 kA

可调参数

可设置的电流动作值 / 电流控制的过载脱扣的 / 初始值	56 A
可设置的电流动作值 / 电流控制的过载脱扣的 / 终值	80 A
调整范围 / 过载功能L / 延迟时间t _R / I ² t特性曲线 / 可接入存储器	不
可设置的电流动作值 / 无延迟的短路脱扣器的 / 初始值	400 A
可设置的电流动作值 / 无延迟的短路脱扣器的 / 终值	800 A

机械设计

高度	130 mm
宽度	76.2 mm
深度	70 mm

连接	
电气连接的排列 / 用于主电路	正面接口
电气连接规格 / 用于主电路	框形接线盒
可连接的导线截面类型 / 圆导线端子 / 多芯线	1 x (1.5 - 70 mm ²)

辅助电路	
产品组件	
<ul style="list-style-type: none"> • 欠压脱扣器 • 电压脱扣器 • 带有超前转换触点的欠压脱扣器 • 脱扣报警器 	<p>不</p> <p>是的</p> <p>不</p> <p>是的</p>
转换器数量 / 用于辅助触点	3

饰品	
产品扩展 / 可选 / 电机驱动	是的
生产商产品编号	
<ul style="list-style-type: none"> • 内置辅助开关/警报开关 • 内置辅助开关/警报开关 • 内置辅助脱扣器 	<p>3VA9988-0AA12</p> <p>3VA9988-0AB12</p> <p>3VA9688-0BL33</p>

环境条件	
防护等级 IP / 正面的	IP40
环境温度	
<ul style="list-style-type: none"> • 运行期间 / 最小值 • 运行期间 / 最大值 • 存放期间 / 最小值 • 存放期间 / 最大值 	<p>-25 °C</p> <p>70 °C</p> <p>-40 °C</p> <p>80 °C</p>

证书	
参考标示 / 符合 IEC 81346-2:2009	Q

General Product Approval	EMC	Declaration of Conformity
--------------------------	-----	---------------------------



CCC



VDE

[Miscellaneous](#)



RCM



EG-Konf.

Test Certificates	Shipping Approval
-------------------	-------------------

[Type Test Certificates/Test Report](#)

[Miscellaneous](#)

[Special Test Certificate](#)



ABS



BUREAU VERITAS



LRS

Shipping Approval	other
-------------------	-------



RMRS

[CCS / China Classification Society](#)

[Manufacturer Declaration](#)

[Miscellaneous](#)

更多信息

Information- and Downloadcenter (产品目录, 产品介绍册, ...)

<http://www.siemens.com/lowvoltage/catalogs>

Industry Mall (网上订购系统)

<https://mall.industry.siemens.com/mall/zh/zh/Catalog/product?mlfb=3VA1180-6EF36-0KH0>

Service&Support (用户手册, 操作说明书, 认证证书, 特性曲线, 常见问题,...)

<https://support.industry.siemens.com/cs/ww/zh/ps/3VA1180-6EF36-0KH0>

图片数据库 (产品照片, 2D比例图, 3D模型, 设备电路图, ...)

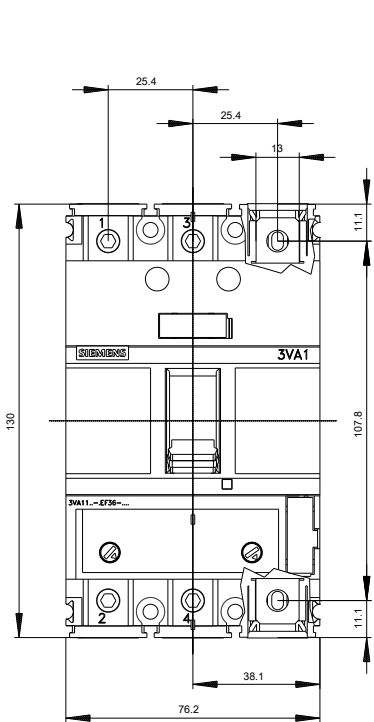
http://www.automation.siemens.com/bilddb/cax_en.aspx?mlfb=3VA1180-6EF36-0KH0

CAX-Online-Generator

<http://www.siemens.com/cax>

Tender specifications

<http://www.siemens.com/specifications>





上一次修改：

2019/9/14