

Beschriftungsschild 15 mm für RT und RY Relais



Allgemeine technische Daten	
Ausführung der Anzeige LED	Nein
Schutzart IP	IP00
Ausführung der Schaltfunktion zwangsgeführt	Nein
Referenzkennzeichen gemäß IEC 81346-2:2009	C
RoHS-Richtlinie (Datum)	05/01/2012
Produktbestandteil Stecksocket	Nein
Hilfsstromkreis	
Anzahl der Öffner für Hilfskontakte	0
Anzahl der Schließer für Hilfskontakte	0
Anzahl der Wechsler für Hilfskontakte	0
Anschlüsse/ Klemmen	
Produktfunktion abnehmbare Klemme	Nein
Einbau/ Befestigung/ Abmessungen	
Einbaulage	beliebig
Höhe	8 mm
Breite	15 mm
Tiefe	8,5 mm
Umgebungsbedingungen	
Umgebungstemperatur	
<ul style="list-style-type: none"> während Betrieb während Lagerung während Transport 	<p>-40 ... +70 °C</p> <p>-20 ... +70 °C</p> <p>-20 ... +70 °C</p>
Approbationen/ Zertifikate	
allgemeine Produktzulassung	Sonstige

[Bestätigungen](#)



[Bestätigungen](#)

Weitere Informationen

Information- and Downloadcenter (Kataloge, Broschüren,...)

<https://www.siemens.de/ic10>

Industry Mall (Online-Bestellsystem)

<https://mall.industry.siemens.com/mall/de/de/Catalog/product?mfb=LZS:RT17040>

CAX-Online-Generator

<http://support.automation.siemens.com/WW/CAXorder/default.aspx?lang=de&mfb=LZS:RT17040>

Service&Support (Handbücher, Betriebsanleitungen, Zertifikate, Kennlinien, FAQs,...)

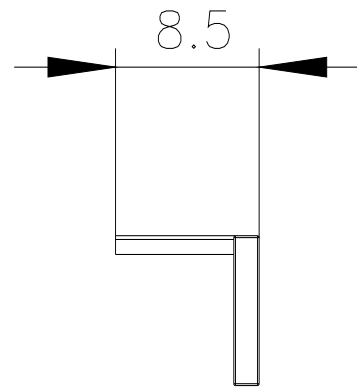
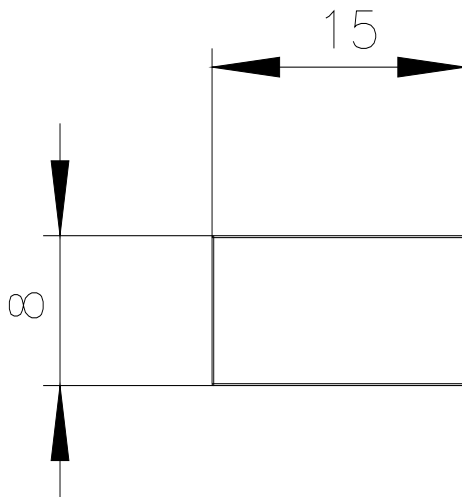
<https://support.industry.siemens.com/cs/ww/de/ps/LZS:RT17040>

Bilddatenbank (Produktfotos, 2D-Maßzeichnungen, 3D-Modelle, Geräteschaltpläne, EPLAN Makros, ...)

http://www.automation.siemens.com/bilddb/cax_de.aspx?mlfb=LZS:RT17040&lang=de

Kennlinien: Derating

<https://support.industry.siemens.com/cs/ww/de/ps/LZS:RT17040/manual>



letzte Änderung:

23.12.2020 