

SENTRON, 熔断器隔离开关 3NP1, 3 极, NH1, 250 A, 适用于 母线系统 8US 60mm, 扁形连接, 覆盖层 32/70mm



版本	
产品品牌名称	SENTRON
产品名称	熔断器负荷隔离开关 3NP1
产品的规格	覆盖层 32/70 mm
母线结构	母线厚度 5 或 10 mm
熔断器监视的结构形式	无
操作元件的结构形式	箱盖手柄
负载开关的结构形式 / 板条形状	不
开关操纵机构的结构形式 / 电机驱动	不
一般技术数据	
极数	3
设备的构造类型	用于 8US 60mm 母线系统
分路跨接线的制造尺寸	1和0
熔断器熔丝的制造尺寸	NH0, NH1
持续电流 / 35 °C时 / 测定值	250 A
导通电流 / 开关闭合时 / 许可最大值	32 kA
导通值 I ² t, 最大 / 500V	780 000 A ² ·s
功率因数	
• AC-22 B 时	0.65

• AC-23 B 时	0.45
• 电容负载时	-0.25
断路器 / 基础类型	3NP11
机械式使用寿命 (转换周期) / 典型	1 600
保险系统	NH保险装置
污染程度	3

电压

绝缘电压	
• 测定值	690 V
• 污染度 3 时 / 测定值	690 V
• 在污染程度 2 时 / 测定值	1 000 V
功率因数 / AC-21 B 时	0.95
抗冲击电压能力 / 测定值	8 kV
电流 / AC 时 / 测定值	250 A
工作电压	
• AC 时 / 测定值 / 最大值	690 V
• DC 时 / 测定值	440 V
• DC 时 / 测定值 / 最大值	440 V

防护等级

防护等级 IP	
• 开关闭合时 / 带有挡板或电缆终端盖	IP40
• 开关闭合时 / 不带挡板或电缆终端盖	IP30
• 正面的	IP40
• 打开	IP20

耗散

损耗功率 [W]	
• 在常规的热额定电流中 / 无保险丝 / 每个电极	8 W
• 在常规的热额定电流中 / 无保险丝 / 每台设备	24 W
• 电流测定值时 / AC 时 / 在热运行状态中 / 每个电极	31 W
• 保险装置的 / 保险装置的 / 最大值	23 W

电力

工作电流	
• AC-23 B 时 / 690 V 时 / 测定值	100 A
• AC-23 B 时 / 500 V 时 / 测定值	200 A
• AC-23 B 时 / 400 V 时 / 测定值	250 A
• AC-23 B 时 / 240 V 时 / 测定值	250 A
• AC-22 B 时 / 690 V 时 / 测定值	250 A
• AC-22 B 时 / 500 V 时 / 测定值	250 A
• AC-22 B 时 / 400 V 时 / 测定值	250 A

• AC-22 B 时 / 240 V 时 / 测定值	250 A
• AC-21 B 时 / 690 V 时 / 测定值	250 A
• AC-21 B 时 / 500 V 时 / 测定值	250 A
• AC-21 B 时 / 400 V 时 / 测定值	250 A
• AC-21 B 时 / 240 V 时 / 测定值	250 A
• DC-23 B 时 / 440 V 时 / 测定值 / 最大值	100 A
• DC-23 B 时 / 240 V 时 / 测定值 / 最大值	200 A
• DC-23 B 时 / 120 V 时 / 测定值 / 最大值	200 A
• DC-22 B 时 / 440 V 时 / 测定值 / 最大值	200 A
• DC-22 B 时 / 240 V 时 / 测定值 / 最大值	250 A
• DC-22 B 时 / 120 V 时 / 测定值 / 最大值	250 A
• DC-21 B 时 / 440 V 时 / 测定值 / 最大值	250 A
• DC-21 B 时 / 240 V 时 / 测定值 / 最大值	250 A
• DC-21 B 时 / 120 V 时 / 测定值 / 最大值	250 A

持续电流	
• 测定值	250 A
• 40 °C 时 / 测定值	245 A
• 45 °C 时 / 测定值	240 A
• 50 °C 时 / 测定值	233 A
• 55 °C 时 / 测定值	233 A
导通电流 / 顺利接通时 / 许可最大值	
正向导通电流 / I _c / 最大许可的	
• 400V	32 000 A
• 500V	32 000 A
导通值 I²t, 最大 / 400V	
551 000 A ² ·s	

主电路

工作电流 / 电容负载时	
• 400 V 时 / 最大值	72 A
• 500 V 时 / 最大值	55 A

辅助电路

转换器数量 / 用于辅助触点	0
常闭触点数量 / 用于辅助触点	0
常开触点数量 / 用于辅助触点	0

适应性

应用适宜性	
• 主开关	不
• 负载切断开关	是的
• 急停开关	不
• 安全	是的
• 维护/修理开关	是的

产品详细信息	
产品装备 / 锁紧装置	是的
产品组件	
• 脱扣报警器	不
• 断相监控	不
• 欠压脱扣器	不
• 带有超前转换触点的欠压脱扣器	不
产品特点 / 可密封	是的
产品扩展	
• 辅助开关	是的
• 可选	
— 可上锁	是的
— 电机驱动	不
— 断相监控	是的
— 熔断器监控	是的
— 电压脱扣器	不
— 过压保护监控	是的
产品功能	
产品功能	
• 熔断器监控	不
• 过压保护监控	不
短路	
特定短路电流 (I _q)	
• 测定值	80 kA
• AC 时 / 240 V 时 / 顺利接通时 / 测定值	80 kA
• AC 时 / 500 V 时 / 顺利接通时 / 测定值	80 kA
• AC 时 / 690 V 时 / 顺利接通时 / 测定值	50 kA
• 开关闭合时 / AC 时 / 240 V 时 / 测定值	120 kA
• 开关闭合时 / AC 时 / 500 V 时 / 测定值	120 kA
• 开关闭合时 / AC 时 / 690 V 时 / 测定值	100 kA
连接	
电气连接的排列 / 用于主电路	其他
可连接的导线截面 / 用于主触点	
• 单芯线或多芯线	16 ... 150 mm ²
• 多芯线	16 ... 150 mm ²
拧紧扭矩 / 螺栓连接时	10 ... 12 N·m
连接技术类型	扁平连接件
电气连接规格 / 用于主电路	导轨连接
机械设计	
高度	306 mm

宽度	183.7 mm
宽度	
• 电流母线	12 ... 30 mm
深度	142.2 mm
紧固类型	母线
紧固类型	
• 地面安装	不
• 正面装配	不
• 4 孔紧固式的正面装配	不
• 中心紧固式的正面装配	不
• 导轨安装	是的
装入位置	水平/垂直
汇流排间距	60 mm
净重	2.85 kg
• 运行期间	-25 ... +55 °C
• 存放期间	-50 ... +80 °C

证书

参考标示

- 符合 DIN EN 61346-2 Q
- 符合 IEC 81346-2:2009 Q

General Product Approval

Declaration of Conformity

Test Certificates



[Miscellaneous](#)



[Type Test Certificates/Test Report](#)

Test Certificates

Shipping Approval

[Special Test Certificate](#)



LRS

更多信息

Information- and Downloadcenter (产品目录, 产品介绍册, ...)

<http://www.siemens.com/lowvoltage/catalogs>

Industry Mall (网上订购系统)

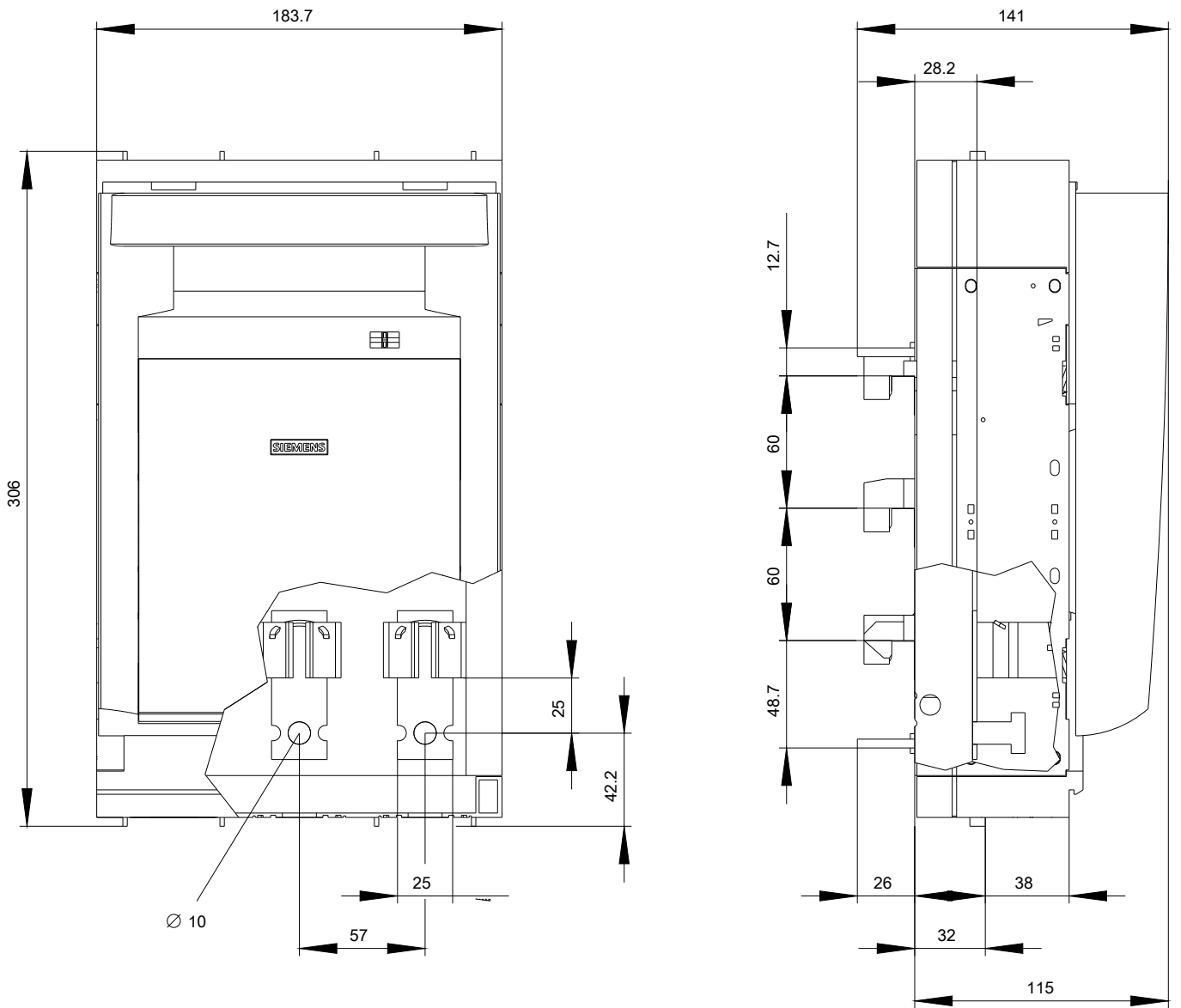
<https://mall.industry.siemens.com/mall/zh/zh/Catalog/product?mlfb=3NP1143-1BC10>

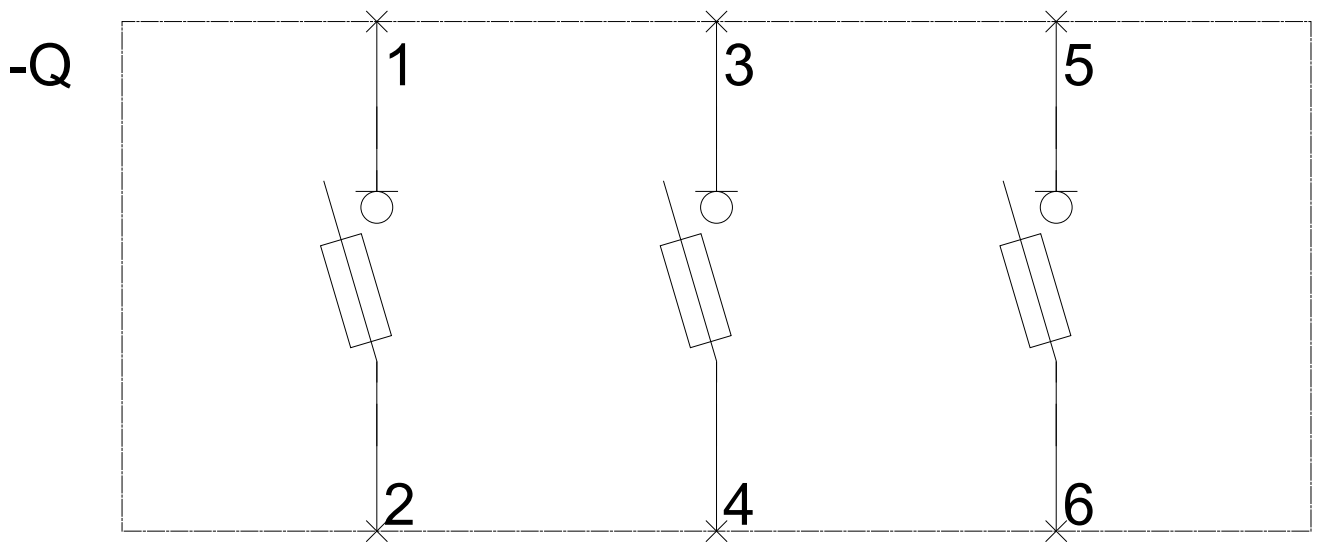
Service&Support (用户手册, 操作说明书, 认证证书, 特性曲线, 常见问题,...)

<https://support.industry.siemens.com/cs/ww/zh/ps/3NP1143-1BC10>

图片数据库 (产品照片, 2D比例图, 3D模型, 设备电路图, ...)

http://www.automation.siemens.com/bilddb/cax_en.aspx?mlfb=3NP1143-1BC10





-CB

