

SENTRON, 熔断器隔离开关 3NP1, 3 极, NH2, 400 A, 适用于 母线系统 8US 60mm, 箱型端子, 覆盖层 32/70mm



| 版本                              |                             |
|---------------------------------|-----------------------------|
| 产品品牌名称                          | SENTRON                     |
| 产品名称                            | 熔断器负荷隔离开关 3NP1              |
| 产品的规格                           | 覆盖层 32/70 mm                |
| 母线结构                            | 母线厚度 5 或 10 mm              |
| 熔断器监视的结构形式                      | 无                           |
| 操作元件的结构形式                       | 箱盖手柄                        |
| 负载开关的结构形式 / 板条形状                | 不                           |
| 开关操纵机构的结构形式 / 电机驱动              | 不                           |
| 一般技术数据                          |                             |
| 极数                              | 3                           |
| 设备的构造类型                         | 用于 8US 60mm 母线系统            |
| 分路跨接线的制造尺寸                      | 2和1                         |
| 熔断器熔丝的制造尺寸                      | NH1, NH2                    |
| 持续电流 / 35 °C时 / 测定值             | 400 A                       |
| 导通电流 / 开关闭合时 / 许可最大值            | 40 kA                       |
| 导通值 I <sup>2</sup> t, 最大 / 500V | 2 150 000 A <sup>2</sup> ·s |
| 功率因数                            |                             |
| • AC-22 B 时                     | 0.65                        |

|                       |        |
|-----------------------|--------|
| • AC-23 B 时           | 0.35   |
| • 电容负载时               | -0.25  |
| 断路器 / 基础类型            | 3NP11  |
| 机械式使用寿命 ( 转换周期 ) / 典型 | 1 000  |
| 保险系统                  | NH保险装置 |
| 污染程度                  | 3      |

## 电压

|                    |         |
|--------------------|---------|
| 绝缘电压               |         |
| • 测定值              | 690 V   |
| • 污染度 3 时 / 测定值    | 690 V   |
| • 在污染程度 2 时 / 测定值  | 1 000 V |
| 功率因数 / AC-21 B 时   | 0.95    |
| 抗冲击电压能力 / 测定值      | 8 kV    |
| 电流 / AC 时 / 测定值    | 400 A   |
| 工作电压               |         |
| • AC 时 / 测定值 / 最大值 | 690 V   |
| • DC 时 / 测定值       | 440 V   |
| • DC 时 / 测定值 / 最大值 | 440 V   |

## 防护等级

|                      |      |
|----------------------|------|
| 防护等级 IP              |      |
| • 开关闭合时 / 带有挡板或电缆终端盖 | IP40 |
| • 开关闭合时 / 不带挡板或电缆终端盖 | IP30 |
| • 正面的                | IP40 |
| • 打开                 | IP20 |

## 耗散

|                                  |      |
|----------------------------------|------|
| 损耗功率 [W]                         |      |
| • 在常规的热额定电流中 / 无保险丝 / 每个电极       | 14 W |
| • 在常规的热额定电流中 / 无保险丝 / 每台设备       | 42 W |
| • 电流测定值时 / AC 时 / 在热运行状态中 / 每个电极 | 48 W |
| • 保险装置的 / 保险装置的 / 最大值            | 34 W |

## 电力

|                             |       |
|-----------------------------|-------|
| 工作电流                        |       |
| • AC-23 B 时 / 690 V 时 / 测定值 | 125 A |
| • AC-23 B 时 / 500 V 时 / 测定值 | 315 A |
| • AC-23 B 时 / 400 V 时 / 测定值 | 400 A |
| • AC-23 B 时 / 240 V 时 / 测定值 | 400 A |
| • AC-22 B 时 / 690 V 时 / 测定值 | 400 A |
| • AC-22 B 时 / 500 V 时 / 测定值 | 400 A |
| • AC-22 B 时 / 400 V 时 / 测定值 | 400 A |

|                                       |                             |
|---------------------------------------|-----------------------------|
| • AC-22 B 时 / 240 V 时 / 测定值           | 400 A                       |
| • AC-21 B 时 / 690 V 时 / 测定值           | 400 A                       |
| • AC-21 B 时 / 500 V 时 / 测定值           | 400 A                       |
| • AC-21 B 时 / 400 V 时 / 测定值           | 400 A                       |
| • AC-21 B 时 / 240 V 时 / 测定值           | 400 A                       |
| • DC-23 B 时 / 440 V 时 / 测定值 / 最大值     | 160 A                       |
| • DC-23 B 时 / 240 V 时 / 测定值 / 最大值     | 250 A                       |
| • DC-23 B 时 / 120 V 时 / 测定值 / 最大值     | 250 A                       |
| • DC-22 B 时 / 440 V 时 / 测定值 / 最大值     | 315 A                       |
| • DC-22 B 时 / 240 V 时 / 测定值 / 最大值     | 400 A                       |
| • DC-22 B 时 / 120 V 时 / 测定值 / 最大值     | 400 A                       |
| • DC-21 B 时 / 440 V 时 / 测定值 / 最大值     | 400 A                       |
| • DC-21 B 时 / 240 V 时 / 测定值 / 最大值     | 400 A                       |
| • DC-21 B 时 / 120 V 时 / 测定值 / 最大值     | 400 A                       |
| <b>持续电流</b>                           |                             |
| • 测定值                                 | 400 A                       |
| • 40 °C 时 / 测定值                       | 400 A                       |
| • 45 °C 时 / 测定值                       | 392 A                       |
| • 50 °C 时 / 测定值                       | 372 A                       |
| • 55 °C 时 / 测定值                       | 356 A                       |
| <b>导通电流 / 顺利接通时 / 许可最大值</b>           | 40 kA                       |
| <b>正向导通电流 / I<sub>c</sub> / 最大许可的</b> |                             |
| • 400V                                | 40 000 A                    |
| • 500V                                | 40 000 A                    |
| <b>导通值 I<sup>2</sup>t, 最大 / 400V</b>  | 1 515 000 A <sup>2</sup> ·s |
| <b>主电路</b>                            |                             |
| <b>工作电流 / 电容负载时</b>                   |                             |
| • 400 V 时 / 最大值                       | 72 A                        |
| • 500 V 时 / 最大值                       | 55 A                        |
| <b>辅助电路</b>                           |                             |
| <b>转换器数量 / 用于辅助触点</b>                 | 0                           |
| <b>常闭触点数量 / 用于辅助触点</b>                | 0                           |
| <b>常开触点数量 / 用于辅助触点</b>                | 0                           |
| <b>适应性</b>                            |                             |
| <b>应用适宜性</b>                          |                             |
| • 主开关                                 | 不                           |
| • 负载切断开关                              | 是的                          |
| • 急停开关                                | 不                           |
| • 安全                                  | 是的                          |
| • 维护/修理开关                             | 是的                          |

## 产品详细信息

|                  |    |
|------------------|----|
| 产品装备 / 锁紧装置      | 是的 |
| 产品组件             |    |
| • 脱扣报警器          | 不  |
| • 断相监控           | 不  |
| • 欠压脱扣器          | 不  |
| • 带有超前转换触点的欠压脱扣器 | 不  |
| 产品特点 / 可密封       | 是的 |
| 产品扩展             |    |
| • 辅助开关           | 是的 |
| • 可选             |    |
| — 可上锁            | 是的 |
| — 电机驱动           | 不  |
| — 断相监控           | 是的 |
| — 熔断器监控          | 是的 |
| — 电压脱扣器          | 不  |
| — 过压保护监控         | 是的 |

## 产品功能

|          |   |
|----------|---|
| 产品功能     |   |
| • 熔断器监控  | 不 |
| • 过压保护监控 | 不 |

## 短路

|                                |        |
|--------------------------------|--------|
| 特定短路电流 (I <sub>q</sub> )       |        |
| • 测定值                          | 80 kA  |
| • AC 时 / 240 V 时 / 顺利接通时 / 测定值 | 80 kA  |
| • AC 时 / 500 V 时 / 顺利接通时 / 测定值 | 80 kA  |
| • AC 时 / 690 V 时 / 顺利接通时 / 测定值 | 50 kA  |
| • 开关闭合时 / AC 时 / 240 V 时 / 测定值 | 100 kA |
| • 开关闭合时 / AC 时 / 500 V 时 / 测定值 | 100 kA |
| • 开关闭合时 / AC 时 / 690 V 时 / 测定值 | 100 kA |

## 连接

|                   |                             |
|-------------------|-----------------------------|
| 电气连接的排列 / 用于主电路   | 其他                          |
| 可连接的导线截面 / 用于主触点  |                             |
| • 单芯线或多芯线         | 120 ... 300 mm <sup>2</sup> |
| • 细芯线的 / 带有电缆末端加工 | 120 ... 240 mm <sup>2</sup> |
| • 多芯线             | 120 ... 300 mm <sup>2</sup> |
| 拧紧扭矩 / 螺栓连接时      | 25 ... 25 N·m               |
| 连接技术类型            | 箱型端子                        |
| 电气连接规格 / 用于主电路    | 框形接线盒                       |

## 机械设计

|               |                |
|---------------|----------------|
| 高度            | 306 mm         |
| 宽度            | 209.4 mm       |
| 宽度            |                |
| • 电流母线        | 12 ... 30 mm   |
| 深度            | 157 mm         |
| 紧固类型          | 母线             |
| 紧固类型          |                |
| • 地面安装        | 不              |
| • 正面装配        | 不              |
| • 4 孔紧固式的正面装配 | 不              |
| • 中心紧固式的正面装配  | 不              |
| • 导轨安装        | 是的             |
| 装入位置          | 水平/垂直          |
| 汇流排间距         | 60 mm          |
| 净重            | 4.76 kg        |
| • 运行期间        | -25 ... +55 °C |
| • 存放期间        | -50 ... +80 °C |

### 证书

|                       |   |
|-----------------------|---|
| 参考标示                  |   |
| • 符合 DIN EN 61346-2   | Q |
| • 符合 IEC 81346-2:2009 | Q |

| General Product Approval | Declaration of Conformity | Test Certificates |
|--------------------------|---------------------------|-------------------|
|--------------------------|---------------------------|-------------------|



[Miscellaneous](#)



[Type Test Certificates/Test Report](#)

| Test Certificates | Shipping Approval |
|-------------------|-------------------|
|-------------------|-------------------|

[Special Test Certificate](#)



LRS

### 更多信息

Information- and Downloadcenter (产品目录, 产品介绍册, ...)

<http://www.siemens.com/lowvoltage/catalogs>

Industry Mall (网上订购系统)

<https://mall.industry.siemens.com/mall/zh/zh/Catalog/product?mlfb=3NP1153-1BC20>

Service&Support (用户手册, 操作说明书, 认证证书, 特性曲线, 常见问题,...)

<https://support.industry.siemens.com/cs/ww/zh/ps/3NP1153-1BC20>

图片数据库 (产品照片, 2D比例图, 3D模型, 设备电路图, ...)

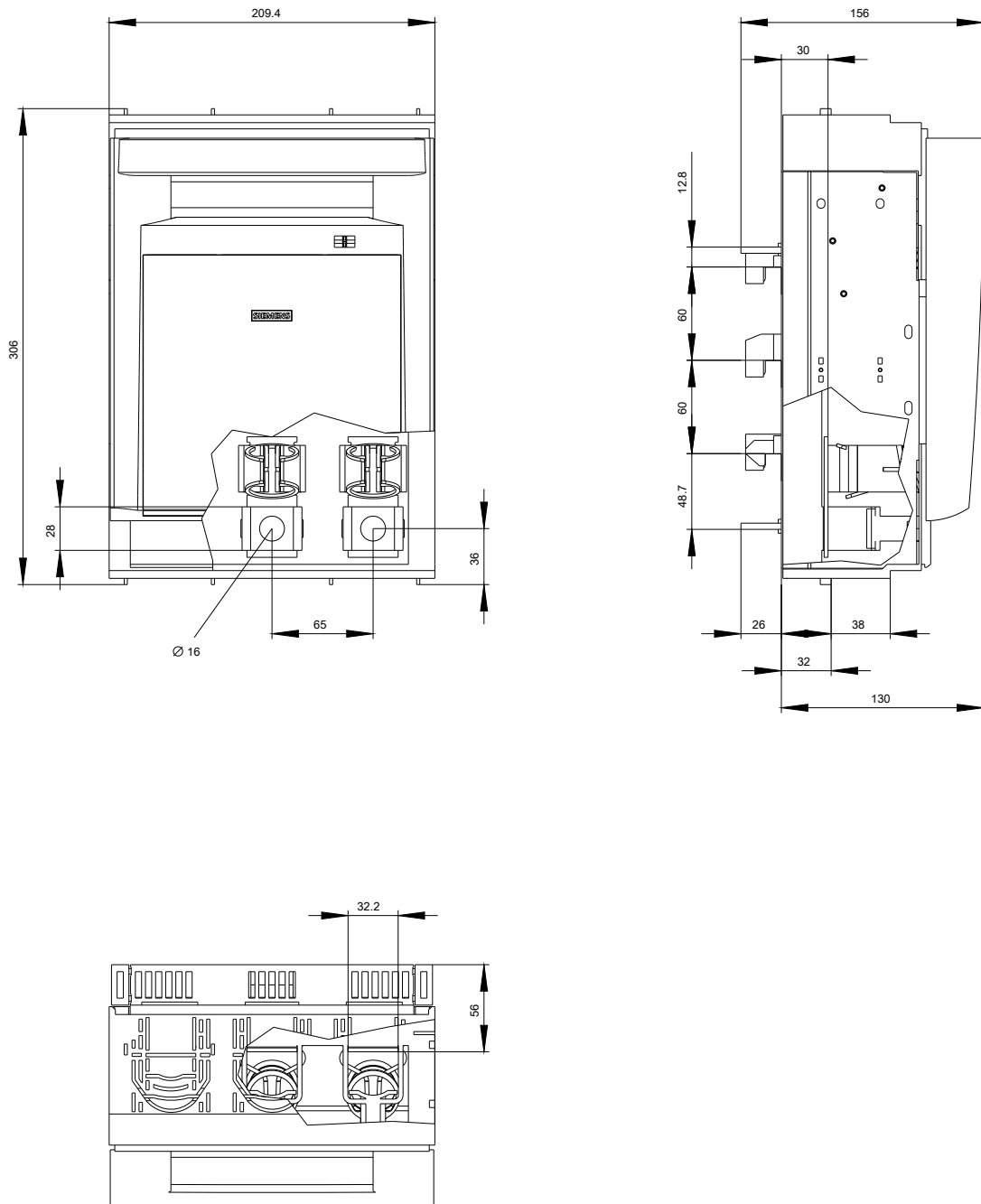
[http://www.automation.siemens.com/bilddb/cax\\_en.aspx?mlfb=3NP1153-1BC20](http://www.automation.siemens.com/bilddb/cax_en.aspx?mlfb=3NP1153-1BC20)

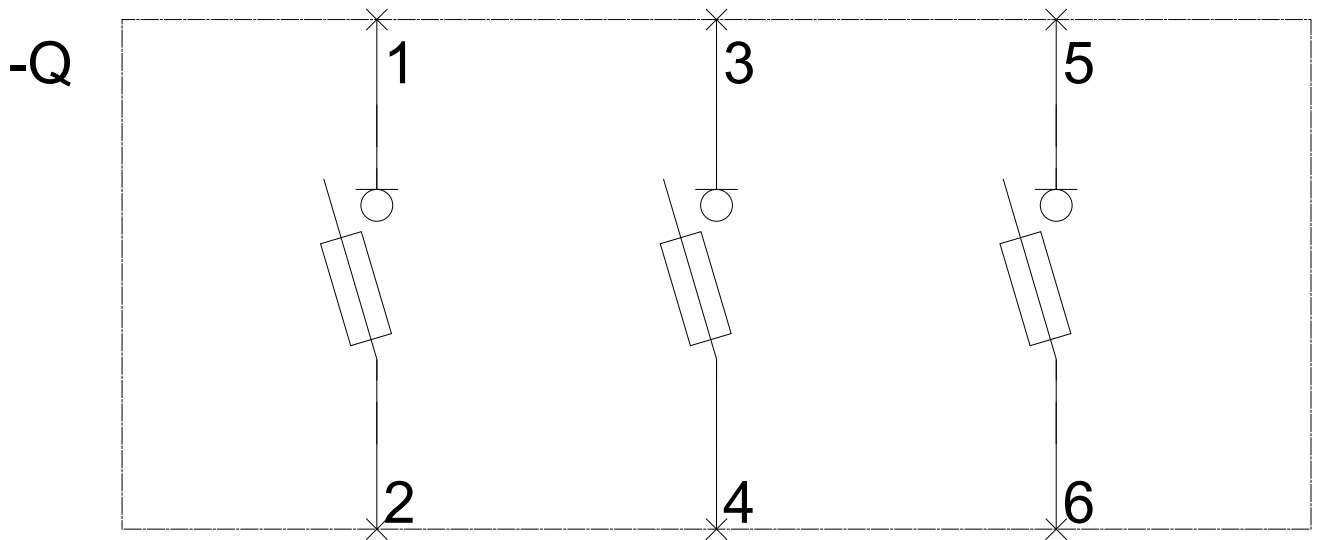
CAX-Online-Generator

<http://www.siemens.com/cax>

Tender specifications

<http://www.siemens.com/specifications>





**-CB**

