

SENTRON，熔断器隔离开关 3NP1，3 极，NH3，630 A，适用于 安装并内置在 安装板，箱型端子，覆盖层 70mm



版本	
产品品牌名称	SENTRON
产品名称	熔断器负荷隔离开关 3NP1
产品的规格	覆盖层 70 mm
熔断器监视的结构形式	无
操作元件的结构形式	箱盖手柄
负载开关的结构形式 / 板条形状	不
开关操纵机构的结构形式 / 电机驱动	不

一般技术数据	
极数	3
设备的构造类型	用于安装板上的设计和安装
分路跨接线的制造尺寸	3和2
熔断器熔丝的制造尺寸	NH2, NH3
持续电流 / 35 °C时 / 测定值	630 A
导通电流 / 开关闭合时 / 许可最大值	60 kA
导通值 I**2t, 最大 / 500V	5 400 000 A ² ·s
功率因数	
• AC-22 B 时	0.65
• AC-23 B 时	0.35

• 电容负载时	-0.25
断路器 / 基础类型	3NP11
机械式使用寿命 (转换周期) / 典型	1 000
保险系统	NH保险装置
污染程度	3

电压

绝缘电压	
• 测定值	690 V
• 污染度 3 时 / 测定值	690 V
• 在污染程度 2 时 / 测定值	1 000 V
功率因数 / AC-21 B 时	0.95
抗冲击电压能力 / 测定值	8 kV
电流 / AC 时 / 测定值	630 A
工作电压	
• AC 时 / 测定值 / 最大值	690 V
• DC 时 / 测定值	440 V
• DC 时 / 测定值 / 最大值	440 V

防护等级

防护等级 IP	
• 开关闭合时 / 带有挡板或电缆终端盖	IP40
• 开关闭合时 / 不带挡板或电缆终端盖	IP30
• 正面的	IP40
• 打开	IP20

耗散

损耗功率 [W]	
• 在常规的热额定电流中 / 无保险丝 / 每个电极	30 W
• 在常规的热额定电流中 / 无保险丝 / 每台设备	90 W
• 电流测定值时 / AC 时 / 在热运行状态中 / 每个电极	78 W
• 保险装置的 / 保险装置的 / 最大值	48 W

电力

工作电流	
• AC-23 B 时 / 690 V 时 / 测定值	200 A
• AC-23 B 时 / 500 V 时 / 测定值	500 A
• AC-23 B 时 / 400 V 时 / 测定值	630 A
• AC-23 B 时 / 240 V 时 / 测定值	630 A
• AC-22 B 时 / 690 V 时 / 测定值	500 A
• AC-22 B 时 / 500 V 时 / 测定值	630 A
• AC-22 B 时 / 400 V 时 / 测定值	630 A
• AC-22 B 时 / 240 V 时 / 测定值	630 A

• AC-21 B 时 / 690 V 时 / 测定值	630 A
• AC-21 B 时 / 500 V 时 / 测定值	630 A
• AC-21 B 时 / 400 V 时 / 测定值	630 A
• AC-21 B 时 / 240 V 时 / 测定值	630 A
• DC-23 B 时 / 440 V 时 / 测定值 / 最大值	250 A
• DC-23 B 时 / 240 V 时 / 测定值 / 最大值	400 A
• DC-23 B 时 / 120 V 时 / 测定值 / 最大值	400 A
• DC-22 B 时 / 440 V 时 / 测定值 / 最大值	500 A
• DC-22 B 时 / 240 V 时 / 测定值 / 最大值	630 A
• DC-22 B 时 / 120 V 时 / 测定值 / 最大值	630 A
• DC-21 B 时 / 440 V 时 / 测定值 / 最大值	630 A
• DC-21 B 时 / 240 V 时 / 测定值 / 最大值	630 A
• DC-21 B 时 / 120 V 时 / 测定值 / 最大值	630 A
持续电流	
• 测定值	630 A
• 40 °C 时 / 测定值	610 A
• 45 °C 时 / 测定值	575 A
• 50 °C 时 / 测定值	555 A
• 55 °C 时 / 测定值	530 A
导通电流 / 顺利接通时 / 许可最大值	50 kA
正向导通电流 / I_c / 最大许可的	
• 400V	60 000 A
• 500V	60 000 A
导通值 I²t, 最大 / 400V	4 340 000 A ² ·s

主电路

工作电流 / 电容负载时	
• 400 V 时 / 最大值	72 A
• 500 V 时 / 最大值	55 A

辅助电路

转换器数量 / 用于辅助触点	0
常闭触点数量 / 用于辅助触点	0
常开触点数量 / 用于辅助触点	0

适应性

应用适宜性	
• 主开关	不
• 负载切断开关	是的
• 急停开关	不
• 安全	是的
• 维护/修理开关	是的

产品详细信息

产品装备 / 锁紧装置	是的
产品组件	
• 脱扣报警器	不
• 断相监控	不
• 欠压脱扣器	不
• 带有超前转换触点的欠压脱扣器	不
产品特点 / 可密封	是的
产品扩展	
• 辅助开关	是的
• 可选	
— 可上锁	是的
— 电机驱动	不
— 断相监控	是的
— 熔断器监控	是的
— 电压脱扣器	不
— 过压保护监控	是的

产品功能

产品功能	
• 熔断器监控	不
• 过压保护监控	不

短路

特定短路电流 (I _q)	
• 测定值	50 kA
• AC 时 / 240 V 时 / 顺利接通时 / 测定值	50 kA
• AC 时 / 500 V 时 / 顺利接通时 / 测定值	50 kA
• AC 时 / 690 V 时 / 顺利接通时 / 测定值	50 kA
• 开关闭合时 / AC 时 / 240 V 时 / 测定值	100 kA
• 开关闭合时 / AC 时 / 500 V 时 / 测定值	100 kA
• 开关闭合时 / AC 时 / 690 V 时 / 测定值	100 kA

连接

电气连接的排列 / 用于主电路	其他
可连接的导线截面 / 用于主触点	
• 单芯线或多芯线	50 ... 300 mm ²
• 细芯线的 / 带有电缆末端加工	120 ... 240 mm ²
• 多芯线	50 ... 300 mm ²
拧紧扭矩 / 螺栓连接时	25 ... 25 N·m
连接技术类型	箱型端子
电气连接规格 / 用于主电路	框形接线盒

机械设计

高度	306 mm
----	--------

宽度	249.4 mm
深度	138.5 mm
紧固类型	安装板
紧固类型	
<ul style="list-style-type: none"> • 地面安装 • 正面装配 • 4 孔紧固式的正面装配 • 中心紧固式的正面装配 • 导轨安装 	<p>是的</p> <p>不</p> <p>不</p> <p>不</p> <p>不</p>
装入位置	水平/垂直
净重	4.63 kg
<ul style="list-style-type: none"> • 运行期间 • 存放期间 	<p>-25 ... +55 °C</p> <p>-50 ... +80 °C</p>

证书

参考标示

- 符合 DIN EN 61346-2
- 符合 IEC 81346-2:2009

Q

Q

General Product Approval

Declaration of Conformity

Test Certificates



[Miscellaneous](#)



[Type Test Certificates/Test Report](#)

Test Certificates

Shipping Approval

[Special Test Certificate](#)



LRS

更多信息

Information- and Downloadcenter (产品目录, 产品介绍册, ...)

<http://www.siemens.com/lowvoltage/catalogs>

Industry Mall (网上订购系统)

<https://mall.industry.siemens.com/mall/zh/zh/Catalog/product?mlfb=3NP1163-1DA20>

Service&Support (用户手册, 操作说明书, 认证证书, 特性曲线, 常见问题,...)

<https://support.industry.siemens.com/cs/ww/zh/ps/3NP1163-1DA20>

图片数据库 (产品照片, 2D比例图, 3D模型, 设备电路图, ...)

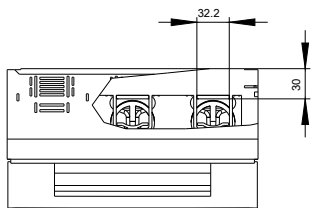
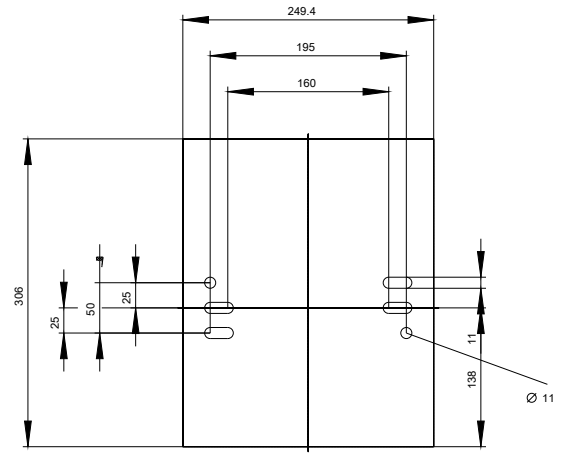
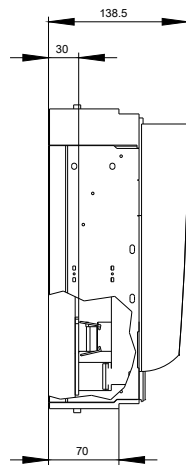
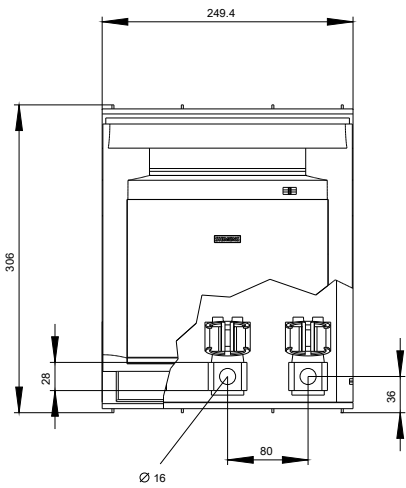
http://www.automation.siemens.com/bilddb/cax_en.aspx?mlfb=3NP1163-1DA20

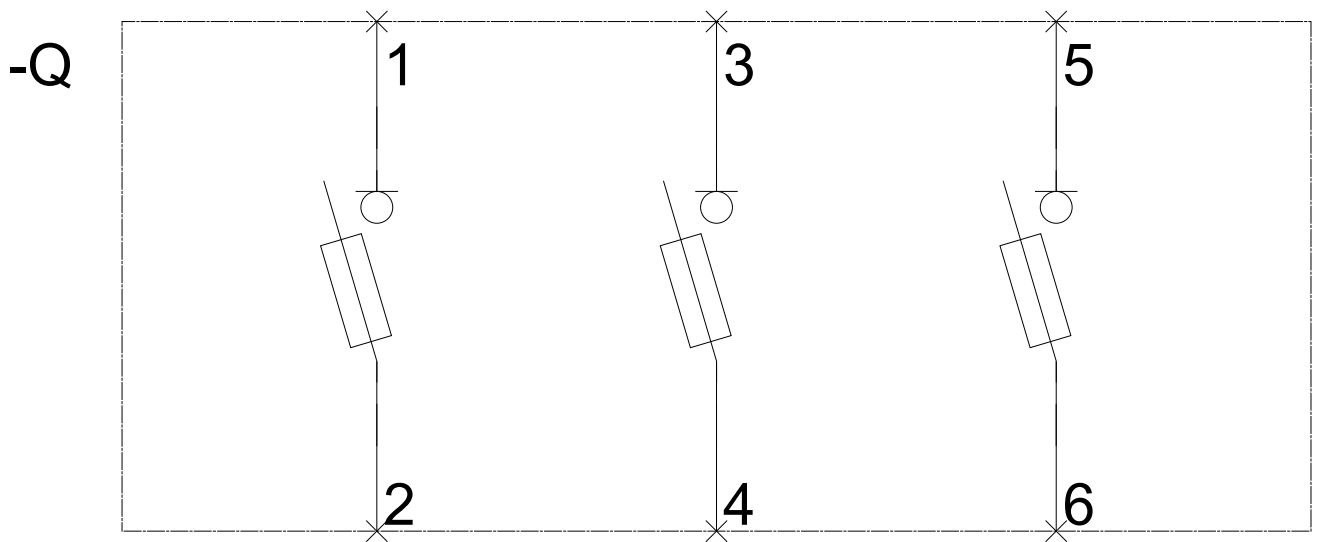
CAX-Online-Generator

<http://www.siemens.com/cax>

Tender specifications

<http://www.siemens.com/specifications>





-CB

