

手柄部件，带 MFM，适用于 尺寸 NH1，附件用于 熔断器式负载隔离开关 3NP1



版本

| | |
|--------|--------|
| 产品品牌名称 | SETRON |
|--------|--------|

饰品

| | |
|----|------------|
| 附件 | 用于结构尺寸 NH1 |
|----|------------|

证书

| | | |
|---------------------------------|----------------------------------|--------------------------|
| General Product Approval | Declaration of Conformity | Test Certificates |
|---------------------------------|----------------------------------|--------------------------|

[Miscellaneous](#)

[Type Test Certificates/Test Report](#)



更多信息

Information- and Downloadcenter (产品目录，产品介绍册，...)
<http://www.siemens.com/lowvoltage/catalogs>

Industry Mall (网上订购系统)
<https://mall.industry.siemens.com/mall/zh/zh/Catalog/product?mlfb=3NP1943-1GB10>

Service&Support (用户手册，操作说明书，认证证书，特性曲线，常见问题,...)
<https://support.industry.siemens.com/cs/ww/zh/ps/3NP1943-1GB10>

图片数据库 (产品照片, 2D比例图, 3D模型, 设备电路图, ...)

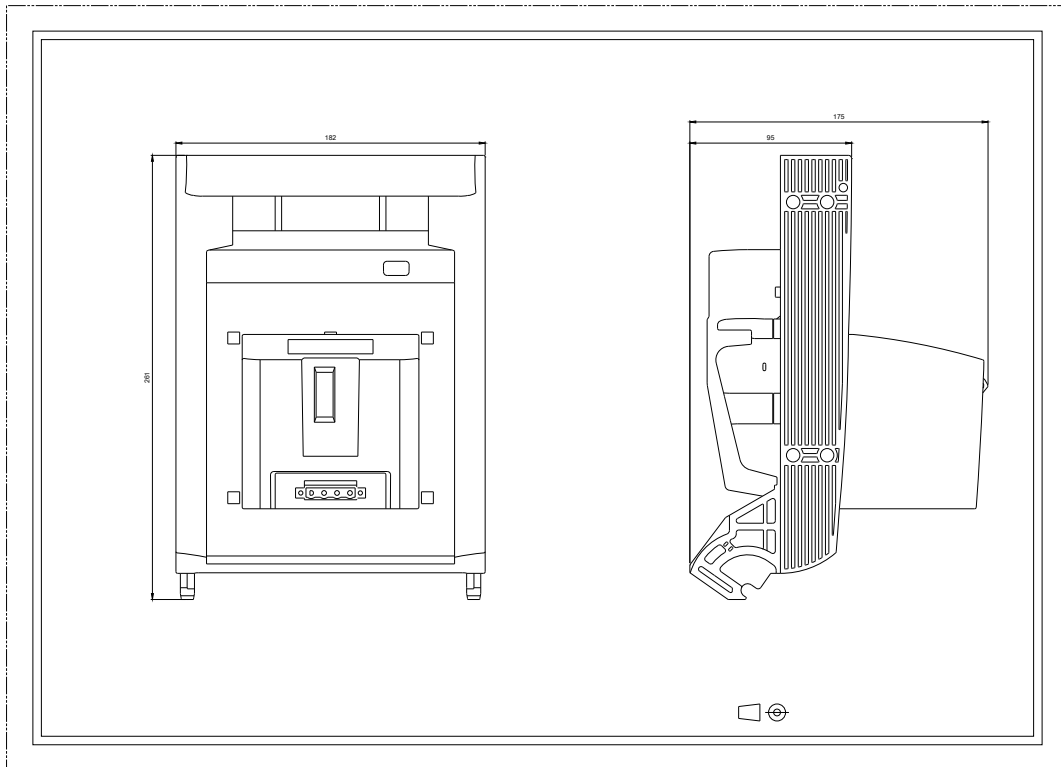
http://www.automation.siemens.com/bilddb/cax_en.aspx?mlfb=3NP1943-1GB10

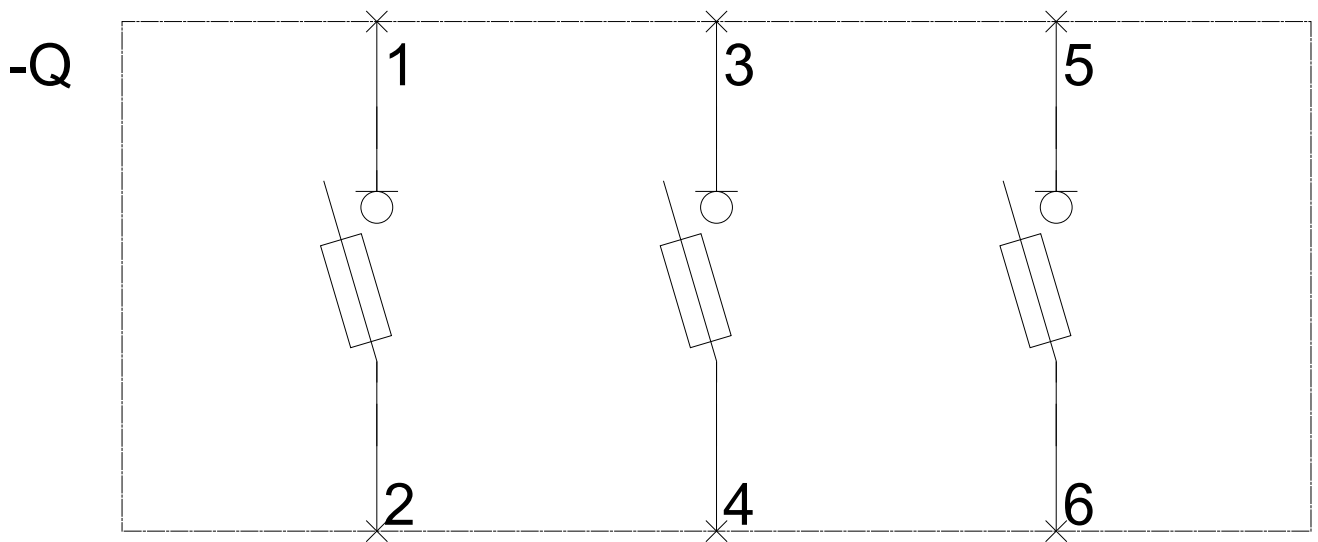
CAX-Online-Generator

<http://www.siemens.com/cax>

Tender specifications

<http://www.siemens.com/specifications>





-CB

